

МІНІСТЕРСТВО ОСВІТИ І НАУКИ УКРАЇНИ  
ДЕРЖАВНИЙ ВИЩИЙ НАВЧАЛЬНИЙ ЗАКЛАД  
ДОНЕЦЬКИЙ НАЦІОНАЛЬНИЙ ТЕХНІЧНИЙ УНІВЕРСИТЕТ  
ІНСТИТУТ ГІРНИЦТВА І ГЕОЛОГІЇ  
КАФЕДРА ОХОРОНИ ПРАЦІ ТА АЕРОЛОГІЇ

СХВАЛЕНО  
Протокол засідання кафедри  
«Охорона праці та аерологія»

Завідувач кафедри  
д.т.н., професор  
Ю.Ф. Булгаков

№ 12 від 11.06.2010 р.

11 червня 2010 р.

## **КОНСПЕКТ ЛЕКЦІЙ**

нормативної дисципліни циклу професійної та практичної підготовки

## **АЕРОЛОГІЯ ГІРНИЧИХ ПІДПРИЄМСТВ**

Галузь знань: 0503 Розробка корисних копалин  
Напрямок підготовки: 050307 Маркшейдерська справа  
050301 Гірництво

**ЗАТВЕРДЖЕНО**  
на засіданні навчально-методичної  
ради ДонНТУ  
протокол №3 від 17.06.2010г.



## ЗМІСТ:

1. Шахтне повітря .....	4
2. Метан .....	7
3. Основні закони, поняття і визначення рудничної аерології .....	11
4. Аеродинамічний опір гірничих виробок.....	13
5. Шахтні вентиляційні мережі .....	16
6. Природна тяга.....	20
7. Робота вентиляторів на шахтну вентиляційну мережу.....	25
8. Регулювання витрати повітря у гірничих виробках.....	27
9. Вентиляційні установки і споруди .....	30
10. Витоки повітря .....	33
11. Пиловий режим шахт .....	35
12. Провітрювання виїмкових ділянок .....	38
13. Провітрювання підготовчих виробок.....	41
14. Способи провітрювання і схеми вентиляції шахт .....	46
15. Проектування вентиляції шахт.....	49
16. Тепловий режим шахт.....	55
17. Стійкість провітрювання гірничих виробок .....	58
18. Аварійні вентиляційні режими на вугільних шахтах.....	60
19. Вентиляційна служба шахт.....	66
20. Теоретичні засади регулювання повітророзподілення .....	69
21. Фізичні і аеродинамічні кордони гірничої виробки.....	71
22. Особливості змін аеродинамічного опору виробок .....	73
23. Засади моделювання шахтної вентиляційної мережі.....	74
Список літератури.....	82

# 1. ШАХТНЕ ПОВІТРЯ

## 1.1 Атмосферне повітря

Атмосферне повітря – це газоподібна оболонка, що оточує земну поверхню і складається із суміші газів і пар. Його склад, внаслідок високої турбулізації, постійний над земною поверхнею до висот порядку 20 км. Різкі коливання складу повітря, як правило, зв'язані з різним характером поверхні землі і діяльністю людей. В останні десятиліття склад атмосфери перетерплює безупинні зміни, викликані діяльністю людської цивілізації. Підвищується зміст вуглекислого газу і фреону. Перший, на думку вчених, сприяє виникненню парникового ефекту, а другий – озонових дір.

Середній склад атмосферного повітря на рівні моря (у відсотках від об'єму) включає азот (78,08 %), кисень (20,95 %), аргон (0,93 %), вуглекислий газ (0,03 %) і групу різних газів, включаючи інертні (0,01 %).

Зміст пилу в атмосфері підвищено над материками, але іноді потоки повітря заносять пил у частину атмосфери над морями і океанами.

## 1.2 Повітря в гірничих виробках

Атмосферне повітря, що надійшло в гірничі виробки і заповнило їх, у процесі свого руху, називається *рудничним чи шахтним повітрям*. Найбільш істотні зміни повітря відбуваються у виробках очисних і підготовчих дільниць. Тому, умовно, шахтне повітря, що заповнює гірничі виробки до вибоїв очисних і підготовчих виробок, називається *свіжим*, а повітря, що заповнює виробки за вибоями (за лавами і тупиковою частиною підготовчих виробок) – *відпрацьованим*. Відповідно до цього поділу, струмінь повітря, що рухається від поверхні до вибоїв, називається *надходячим (свіжим)*, а від вибоїв до поверхні землі – *вихідним*.

Атмосферне повітря, потрапляючи в гірничі виробки, змінює свої фізичні параметри, хімічний склад і забруднюється різними домішками.

Тиск повітря збільшується зі збільшенням глибини залягання гірничих виробок. Робота вентиляторів головного провітрювання незначно впливає на тиск. При усмоктувальному способі провітрювання шахти, воно трохи зменшується, а при нагнітальному – збільшується.

Головна особливість теплового стану рудничного повітря, у порівнянні з атмосферним, полягає в зменшенні добових і сезонних коливань температури, а також, у підвищенні температури, у порівнянні із середньорічною температурою повітря на поверхні землі. Наприклад, на рудниках ПАР, температура повітря досягає 60°C, на глибині до 5 км.

Підвищення вологості повітря відбувається за рахунок припливу у виробки підземних вод і може складати від 60 до 100 %.

Склад повітря, при русі по гірничих виробках, постійно змінюється. Зменшується зміст кисню, збільшується зміст вуглекислого газу і азоту, з'являється ряд газів, що не містяться в рудничній атмосфері.

Зміст газів у повітрі характеризується їхньою концентрацією – відношенням кількості даного газу (в об'ємній чи ваговій одиницях) до всієї кількості газоповітряної суміші. Найчастіше використовується об'ємна концентрація, виражена у відсотках.

### 1.3 Склад рудничного повітря

До складу рудничного повітря (як і атмосферного) входять кисень, вуглекислий газ і азот. Крім цього в рудничному повітрі можуть бути присутнім вибухові, отруйні, радіоактивні, інертні гази і пари.

**Кисень (O<sub>2</sub>)** – газ без кольору, смаку і запаху. Його густина дорівнює (стосовно густини повітря) 1,11 при температурі 0°C і тиску 760 мм. рт. ст.

Відповідно до Правил безпеки, зміст кисню в рудничному повітрі повинне бути не менш 20 %.

Зміст кисню в гірничих виробках зменшується внаслідок його участі в окисних процесах і заміщенні різними газами, які виділяються з вугілля і гірничих порід (метан, вуглекислий газ та ін.). До окисних процесів, що поглинають кисень, у першу чергу, відноситься окислювання корисних копалин. Крім того, зменшення змісту кисню відбувається унаслідок вибухових і зварювальних робіт, роботи двигунів внутрішнього згоряння, також при рудничних пожежах, вибухах метану і вугільного пилу.

При зниженні концентрації кисню приблизно до 17 % настають задишка і підвищене серцебиття, а при 12 % атмосфера стає смертельно небезпечною.

**Вуглекислий газ (CO<sub>2</sub>)** – газ без кольору, із слабо кислим запахом. Густина – 1,52. Хімічно інертний, не горить і не підтримує горіння.

Розрізняють три види виділення вуглекислого газу в гірничі виробки: звичайне, суфлярне і раптове.

При звичайному виділенні CO<sub>2</sub> входить у рудничну атмосферу безпосередньо з оголеної поверхні гірничого чи породного масиву, утворюється при здрібнюванні гірничої маси.

При суфлярному виділенні газ інтенсивно входить у виробки через великі тріщини в гірничому масиві. Дебіт суфлярів, згодом, зменшується. У Донецькому вугільному басейні відносна вуглекислотність шахт не перевищує 15 м<sup>3</sup>/т.

Вугільні шахти по виділенню вуглекислого газу поділяються на 4 категорії: I – до 5 м<sup>3</sup>/т, II – від 5 до 10 м<sup>3</sup>/т, III – від 10 до 15 м<sup>3</sup>/т і надкатегорна – більш 15 м<sup>3</sup>/т. Цей розподіл використовується при розрахунку кількості повітря для провітрювання шахт.

Максимальні припустимі концентрації CO<sub>2</sub> у шахтах і рудниках:

- робочі місця і загальні вихідні струмені дільниць: 0,5 %;
- загальна вихідна крила, шахти: 0,75 %;
- проведення і відновлення виробок по завалу: 1 %.

**Азот (N<sub>2</sub>)** – газ без кольору, смаку і запаху. Густина – 0,97. Хімічно інертний. У рудничне повітря входить з вугілля і порід. Крім того, N<sub>2</sub> утворюється при підричних роботах і гнитті органічних речовин. Зміст азоту в рудничному повітрі не нормується.

### 1.4 Небезпечні домішки в рудничному повітрі

До отруйних домішок рудничного повітря відносяться оксид вуглецю, оксиди азоту, сірчистий газ і сірководень.

**Оксид вуглецю (CO)** – газ без кольору, смаку і запаху з густиною 0,97. Горить і вибухає при концентрації від 12,5 до 75 %. Температура запалення, при концентрації 30 % – 630-810°C. Дуже отруйний. Смертельна концентрація – 0,4 %.

Припустима концентрація в гірничих виробках – 0,0017 %. Основна допомога при отруєнні – штучне дихання у виробці зі свіжим повітрям.

Джерелами окису вуглецю є підривні роботи, роботи двигунів внутрішнього згоряння, рудничні пожежі і вибухи метану і вугільного пилу.

**Сірководень ( $H_2S$ )** – газ без кольору, із солодкуватим смаком і запахом тухлих яєць. Густина – 1,19. Сірководень горить, а при концентрації 6 % вибухає. Дуже отрутний, дратує слизуваті оболонки дихальних шляхів і очей. Смертельна концентрація – 0,1 %. Перша допомога при отруєнні – штучне дихання на свіжому струмені, вдихання хлору (за допомогою хустки, змоченого хлорним вапном).

Сірководень виділяється з гірничих порід і мінеральних джерел. Утворюється при гнитті органічних речовин, рудничних пожежах і підривних роботах.

Сірководень добре розчиняється у воді. Це необхідно враховувати при пересуванні людей по закинутих виробках.

Припустимий зміст  $H_2S$  у рудничному повітрі не повинне перевищувати 0,00071 %.

**Сірчистий газ ( $SO_2$ )** – газ без кольору, із сильним дратівним запахом і кислим смаком. Важчий за повітря в 2,3 рази. Дуже отрутний, дратує слизуваті оболонки дихальних шляхів і очей, викликає запалення бронхів, набряк гортані і бронхів.

Сірчистий газ утворюється при підривних роботах (у сірчистих породах), пожежах, виділяється з гірничих порід.

Припустимий зміст у рудничному повітрі – 0,00038 %. Концентрація 0,05 % небезпечна для життя.

**Оксиди азоту ( $NO$ ,  $NO_2$ )** – мають бурий колір і характерний різкий запах. Дуже отрутні, викликають роздратування слизуватих оболонок дихальних шляхів і очей, набряк легень. Смертельна концентрація, при короткочасному вдиханні – 0,025 %. Граничний зміст оксидів азоту в рудничному повітрі не повинне перевищувати 0,00025 % (у перерахуванні на двоокис азоту  $NO_2$ ).

**Аміак ( $NH_3$ )** – газ без кольору, із різким дратівним запахом. Густина – 0,596. Добре розчинний у воді. Вибухає при концентрації 30 %.

Аміак отрутний, дратує слизуваті оболонки і шкіру, а при високих концентраціях викликає набряк гортані.

Утворюється  $NH_3$  при розкладанні азотовмісних з'єднань. Виділяється в повітря після підривних робіт, при гасінні пожеж. Припустимий зміст у рудничному повітрі – 0,0025 %.

**Акролеїн ( $C_3H_4O$ )** – безбарвна, що легко випаровується рідина. Утвориться при розкладанні дизельного палива під дією високої температури. Добре розчинний у воді, в атмосфері може бути присутнім у виді пари.

Акролеїн дуже отрутний, дратує слизуваті оболонки, викликає запаморочення, нудоту, болі в шлунку, блювоту. Максимально припустима концентрація в повітрі – 0,00008 %.

**Водень ( $H_2$ )** – газ без кольору, із густиною – 0,07. Горить і вибухає при концентрації від 4 до 74 %. Виділяється в рудничне повітря з порід і вугілля, а також утворюється в шахтах при зарядці акумуляторних батарей.

Шахти (рудники) небезпечні по виділенню водню поділяються на чотири категорії, по кількості пальних газів ( $CH_4 + H_2$ ), що виділяються на 1 м<sup>3</sup> добового

видобутку гірничої маси: I – до 7 м<sup>3</sup>, II – від 7 до 14 м<sup>3</sup>, III – від 14 до 21 м<sup>3</sup> і понад 21 м<sup>3</sup>. При цьому приймається, що 1 м<sup>3</sup> водню еквівалентний 2 м<sup>3</sup> метану.

Максимально припустима концентрація водню в повітрі 0,5 %.

**Радіоактивні домішки** в рудничному повітрі зустрічаються у виді газоподібних продуктів (еманацій) розпаду деяких руд. Найчастіше зустрічаються радон, торон і актион. Небезпека еманацій полягає у їхньому іонізуючому випромінюванні. Продукти розпаду еманацій, у свою чергу, випромінюють  $\alpha$ -,  $\beta$ - і  $\gamma$ -промені.

Санітарна норма радону в рудничному повітрі  $100 \cdot 10^{-11}$  кюрі/л.

Крім вищеперелічених газів у шахтах (рудниках) зустрічаються альдегіди, пари миш'яку, ртуті, ціаністий водень. Усі вони дуже отрутні. З важких вуглеводнів зустрічається етан, пропан, бутан. Вони можуть виділятися з вугілля і утворюватися при підричних роботах. Усі вони вибухонебезпечні.

## 2. МЕТАН

Метан є основною, найбільш розповсюдженою частиною рудничного газу. У літературі і на практиці, метан, найчастіше ототожнюється з рудничним газом. У рудничній вентиляції цьому газу приділяється найбільша увага через його вибухові властивості.

### 2.1 Фізико-хімічні властивості метану

Метан (CH<sub>4</sub>) – газ без кольору, смаку і запаху. Густина – 0,554. Метан інертний, але, витісняючи кисень, може становити небезпеку для людей. Запалюється при температурі 650-750°C. З повітрям метан утворює палні і вибухові суміші. При змісті в повітрі до 5-6 % горить у джерела тепла, від 5-6 % до 14-16 % – вибухає, понад 14-16 % – не вибухає. Найбільша сила вибуху при концентрації 9,5 %.

Одна з властивостей метану – запізнювання спалаху, після контакту з джерелом запалення. Час запізнювання спалаху називається індукційним періодом. Наявність цього періоду створює умови для попередження спалаху при підричних роботах, застосовуючи запобіжні вибухові речовини (ВР).

Тиск газу в місці вибуху приблизно в 9 разів вище початкового тиску газоповітряної суміші до вибуху. При цьому може виникати тиск до 30 ат і вище. Різні перешкоди у виробках (звуження, виступи і т.д.) сприяють підвищенню тиску і збільшують швидкість поширення вибухової хвилі в гірничих виробках.

При вибуху метану в шахтах спостерігаються два удари – прямий і зворотний. Прямий удар – вибухова хвиля від джерела запалення. Вона запалює вилучені від центра вибуху обсяги метану. Зворотний удар – це вибухова хвиля, що поширюється у зворотному напрямку, до центра вибуху, унаслідок розрядження після конденсації води, що утвориться при вибуху пару.

### 2.2 Зв'язок метану з породами

У породах метан знаходиться у двох станах: у вигляді вільного і сорбованого (зв'язаного) газу. У шахтах основна кількість метану знаходиться в сорбованому стані. Розрізняють три форми зв'язку метану з твердою речовиною: *адсорбцію*

(зв'язування молекул газу на поверхні твердої речовини під дією сил молекулярного притягання), *абсорбцію* (проникнення молекул газу у тверду речовину без хімічної взаємодії) і *хемосорбцію* (хімічна сполучення молекул газу і твердої речовини). Метан знаходиться, в основному, в адсорбованому стані.

З підвищенням тиску, кількість сорбованого метану збільшується, з підвищенням температури – зменшується.

### 2.3 Метаноносність і метаноємкість

Метаноносність – кількість метану, що міститься в природних умовах в одиниці ваги (об'єму) вугілля чи породи ( $m^3/t$ ,  $m^3/m^3$ ).

Метаноємкістю називається кількість газу у вільному і сорбованому стані, що може поглинути одиниця ваги чи об'єму (вугілля чи породи) при даному тиску і температурі ( $cm^3/g$ ,  $cm^3/cm^3$ ).

Основні фактори, що визначають метаноносність вугільних відкладень, це ступінь метаморфізму вугілля, здатності до сорбування, пористість і газопроникність відкладень, вологість, геологічна історія родовища, глибина залягання, гідрогеологія і вугленасиченість родовища.

### 2.4 Виділення метану в шахтах

У гірничі виробки метан виділяється з оголеної поверхні вугільних пластів, з відбитого вугілля, із віддробленого простору, з оголеної поверхні порід.

Види виділення метану: звичайне, суфлярне, раптове.

*Звичайне* – метан виділяється з оголеної поверхні вугільного масиву через дрібні, невидимі тріщини. Величина цього газовиділення збільшується зі збільшенням газоносності, газопроникності вугілля і газового тиску. Максимальне газовиділення – відразу після розкриття вугільного шару.

Час, минулий після розкриття шару, до моменту припинення газовиділення з його поверхні, називається *періодом дренавання*. У зоні дренавання метаноносність змінюється від деякої мінімальної величини, на крайці оголення шару, до метаноносності недоторканого масиву на границі зони. Виділення метану з оголеної поверхні шару залежить від інтенсивності виробничих процесів: зарубування, видобутку вугілля і керування покрівлею.

*Суфлярне* виділення метану – це виділення з великих, видимих на око тріщин і порожнеч у вугіллі і породах. Можливий дебіт суфляру – до десятків тисяч  $m^3$  на добу, тривалість дії – від декількох годин до декількох років.

Суфляри становлять небезпеку через несподівану прояву і різке підвищення концентрації метану в гірничій виробці. Крім того, суфляр може бути однією з причин виникнення шарового скупчення метану.

По походженню зустрічаються природні і експлуатаційні. Природні суфляри зустрічаються в зонах геологічних порушень, а експлуатаційні – у процесі виїмки вугілля.

Профілактика суфлярних виділень метану ведеться за допомогою попередньої дегазації масиву, посилення провітрювання небезпечних виробок, каптажу газу. При каптажі, устя суфляру оточується герметичним кіоском, а газ по трубопроводу йде на поверхню чи у вихідний струмінь шахти (крила шахти).

При *раптовому викиді* в гірничі виробки за короткий проміжок часу виділяється велика кількість метану і здрібненого вугілля (породи). При цьому у



вугільному пласті (масиві порід) утворюються характерні порожнини. При викиді виділяється від сотень до 500 тис. м<sup>3</sup> метану, кількість вугілля – до декількох тис. т.

Раптові викиди, найчастіше, відбуваються при розкритті пластів, при перетинанні зон геологічних порушень. Раптові викиди із пласта відбуваються на дільницях зі зниженою міцністю і слабким контактом з породами, що вміщують.

У раптових викидів є попереджувальні ознаки: удари, поштовхи, гул у вугільному масиві, опадання і відскокування вугілля на поверхні пласта у вибої, віджим вугілля, підвищене газовиділення.

Викид може виникнути після струсів масиву в ході виїмкових робіт внаслідок утворення зон підвищеної концентрації напруги (кути і уступи вибою).

Таким чином, основні причини виникнення викиду є: гірничий тиск, енергія газу у вугіллі і фізико-механічні властивості вугільного пласта.

*Газовиділення з відбитого вугілля* проявляється, в основному, у вибої при відділенні вугілля від масиву і при навантаженні на конвеєр. Разом з тим, при підвищеній швидкості руху вибою, концентрація метану зростає по всьому конвеєрному ланцюжку.

Основне виділення метану з відбитого вугілля відбувається протягом години після його відділення від масиву. Через 10-12 годин газовиділення практично припиняється. Деяка кількість газу, що залишилася у вугіллі, *називають залишковою газоносністю*. Для більшості вугілля вона може скласти 2-5 м<sup>3</sup>/т.

*Газовиділення з відроблених просторів*, відбувається у привибійний простір лав, у вентиляційні виробки виїмкових дільниць і у будь-які виробки, що примикають до відроблених просторів. Основні джерела виділення метану у вироблені простори – зближені вугільні пласти, цілини пласта, вугілля залишене у виробленому просторі і т.п. Газовиділення з відробленого простору, на будь-якій дільниці вентиляційного штреку, визначається як різниця кількості газу на початку і кінці цієї ділянки. Його величина може збільшитися при різкому падінні барометричного тиску. Це необхідно враховувати при веденні виїмкових робіт, обмежуючи, на цей період, навантаження на виїмкові механізми.

Нерівномірність газовиділення в шахті визначає коефіцієнт нерівномірності. Його величина залежить від інтенсивності виїмкових робіт, способу керування покрівлею, далькості виробки від джерела газовиділення, зміни барометричного тиску і величини абсолютного газовиділення. У цілому, по шахті, значення цього коефіцієнту менше, ніж для окремих дільниць.

Для правильної організації провітрювання шахти необхідно знати її газовий баланс. Він являє собою суму абсолютних метановостей джерел метановиділення. Газовий баланс залежить від системи розробки, способу керування покрівлею, обсягу відробленого простору, розвитку очисних і підготовчих робіт, властивостей вугілля і порід, що вміщують, гірничогеологічних умов. У Донбасі, частка метановиділення з відроблених просторів складає 25-35 %.

## 2.5 Керування метановиділенням

Керування метановиділенням у шахті полягає в його перерозподілі. Це досягається зміною схеми провітрювання виїмкової дільниці, системи чи розробки спеціальних заходів по керуванню вентиляцією відроблених просторів.

У «Посібнику з проектування вентиляції» представлено 52 схеми провітрювання виїмкових дільниць. Усі вони застосовуються в залежності від конкретних гірничогеологічних умов і прийнятої системи розробки. Для зменшення метановиділення застосовуються різні способи дренування метану з віддробленого простору, зближених пластів і пласта, що розроблюється.

Неприпустимі концентрації метану в гірничих виробках, на шахтах небезпечних по газу, визначені Правилами безпеки і складають:

- вихідний струмінь з тупикової виробки, камери, підтримуваної виробки – більш 1 %;
- вихідний струмінь з очисної виробки, виїмкової дільниці при відсутності АКМ – більш 1 %;
- вихідний струмінь з очисної виробки, виїмкові дільниці при наявності АКМ – більш 1,3 %;
- вихідний струмінь крила, шахти – 0,75 %;
- струмінь що надходить на виїмкову дільницю, до очисних та підготовчих вибоїв і камер – 0,5 %;
- місцеві та шарові скупчення метану – більше 2 %;
- на виході зі змішувальних камер – більше 2 %;
- трубопроводи для ізольованого відводу метану за допомогою вентиляторів (ежекторів) – більше 3,5 %;
- дегазаційні трубопроводи – від 3,5 до 25 %.

## 2.6 Заходи щодо боротьби з метаном у шахтах

На газових шахтах застосовується комплекс мір, спрямований на попередження небезпечних скупчень метану, попередження запалення метану, обмеження наслідків вибухів, попередження прояву суфлярів і раптових викидів.

Ефективною вважається така вентиляція, при якій у рудничній атмосфері підтримуються припустимі концентрації метану. Розподіл повітря по шахті визначається відповідними розрахунками і забезпечується за допомогою вентиляційних споруд (вентиляційні двері, вікна, прорізи, кросинги і т.п.). Крім того, необхідно передбачати спеціальні заходи для попередження утворення шарів метану під покрівлею гірничих виробок. Довжина таких шарів може складати десятки метрів. Така загроза існує там, де швидкість повітря складає менше 1,0 м/с. У виробці з низхідним рухом повітря шар метану може рухатись назустріч повітрю. Виробки з вихідним (відпрацьованим) повітрям повинні бути з висхідним провітрюванням, а для забезпечення додаткового перемішування вентиляційного потоку потрібно використовувати спеціальні пристрої і вентилятори місцевого провітрювання.

У тих випадках, коли можливості вентиляції шахти, по зниженню концентрацій метану, вичерпані, необхідно застосовувати дегазацію. Усі методи дегазації можна розділити на дві групи: оперативна дегазація (застосовувана в ході виїмкових робіт) і попередня – до початку видобутку вугілля. У першу групу можна включити дегазацію зближених пластів і розроблювального шару шпарами і виробками, газовідсмоктування з віддроблених просторів, нагнітання води в пласт. Способи попередньої дегазації містять у собі підробіток (надробіток) зближених пластів, проведення дегазаційних виробок, буріння дегазаційних шпар, чи гідророзчленування пластів.

### 3. ОСНОВНІ ЗАКОНИ, ПОНЯТТЯ І ВИЗНАЧЕННЯ РУДНИЧНОЇ АЕРОЛОГІЇ

#### 3.1 Аеростатика

*Аеростатика* – наука про рівновагу газів. Однією з основних її задач, є визначення зміни тиску з висотою (глибиною) у нерухомому повітрі. Це тиск, називається *аеростатичним* і являє собою вагу вищележачих шарів повітря. При відсутності руху повітря, на нього діє тільки сила ваги.

У загальному виді, основне рівняння аеростатики має наступний вид

$$dp = \rho g dz, \quad (1)$$

де  $\rho$  – густина повітря.

Тиск повітря ( $p$ ), на якійсь глибині ( $z$ ), можна визначити по барометричній формулі

$$p = p_0 + \rho g z, \quad (2)$$

де  $p_0$  – початковий тиск.

З барометричної формули випливає, що тиск у виробці не залежить від площі її перерізу.

Важливою властивістю повітряного середовища є те, що тиск у даній точці однаковий у всіх напрямках і зміна тиску, на поверхні землі приводить до зміни тиску у всіх точках середовища. Ця властивість називається *законом Паскаля*. Відповідно до нього, при зміні тиску на поверхні землі на  $n$  одиниць, у всіх виробках шахти тиск також зміниться на  $n$  одиниць.

Під атмосферним тиском у шахті розуміється аеростатичний тиск (скорочено – статичний).

#### 3.2 Аеродинаміка

Повний тиск повітря ( $p$ ), що рухається, в кожній точці потоку складається зі статичної ( $p_{ст}$ ) і динамічної ( $p_{дин}$ ) складових. Закон Бернуллі – сума статичного і динамічного тисків незмінна для усіх точок одного перерізу потоку повітря. Тоді статичний тиск на стінці каналу, по якому рухається повітря, там, де швидкість потоку дорівнює нулю ( $V=0$ ), дорівнює повному тиску у потоці. Статичний тиск характеризує потенційну енергію потоку повітря, а динамічний чи швидкісний тиск – кінетичну енергію повітря, що рухається.

$$p = p_{ст} + p_{дин} = const. \quad (3)$$

Закон збереження маси, що рухається визначає, що маса будь-якого обсягу повітря залишається постійною у процесі його руху. Іншими словами, зміна маси в часі дорівнює нулю.

Для елементарного потоку, між двома його перерізами можна записати (якщо вважати, що густина повітря по шляху його руху незмінна)

$$V_1 S_1 = V_2 S_2,$$

де  $S_1, S_2$  – площі початкового і кінцевого перерізів елементарного потоку;  
 $V_1, V_2$  – швидкості руху повітря через ці перерізи.

Для об'ємної кількості повітря по всьому перерізу:

$$Q_1 = Q_2. \quad (4)$$

Для масової кількості (неізотермічний потік):

$$M_1 = M_2.$$

Депресія ( $h_o$ ) гірничої виробки (різниця статичного тиску між початком і кінцем виробки в повітрі, що рухається) визначається за допомогою рівняння

$$(p_1 - p_2) - z_c g(\rho_1 \pm \rho_2)/2 = h_o, \quad (5)$$

де  $p_1, p_2$  – відповідно, стичний тиск повітря на початку і в кінці виробки;  $z_c$  – висота стовпа повітря між початком і кінцем виробки (для похилої чи вертикальної виробки);  $\rho_1, \rho_2$  – густина повітря на початку і в кінці виробки.

Величина у перших дужках – різниця статичних тисків між початком і кінцем виробки, виміряна на стінці виробки (там де швидкість руху повітря дорівнює нулю). У других дужках – статичний тиск стовпа повітря між початком і кінцем виробки (густина повітря в стовпі визначається як середня між початковою і кінцевою). Для горизонтальної виробки –  $z_c = 0$ .

Величина  $(p_1 - p_2)$  з'являється внаслідок сумісної роботи вентилятора і природної тяги ( $h_e$ ). Природна тяга виникає при різній густині повітря у двох стовпах повітря. Її величину ( $h_e$ ) можна порахувати як різницю тисків  $zg(\rho_{cp1} - \rho_{cp2})$  двох стовпів повітря однакової висоти з різною середньою густиною ( $\rho_{cp1}, \rho_{cp2}$ ). Вважаємо, що робота вентиляторів головного провітрювання не впливає на густину шахтного повітря. Природна тяга формується природним фактором – наприклад, температурою порід.

Для спрощеної шахти з двома стволами (відкритий контур без каналу вентилятора і шляху зовнішніх підсмоктувань) можна записати, що депресія шахти дорівнює сумі депресії вентилятора, яка припадає на шахту ( $h_{e.ш.}$ ) і природної тяги, що формується в шахтних стволах ( $h_{e.c.}$ )

$$h_{e.ш.} \pm h_{e.c.} = h_{ш.} \quad (6)$$

З рівняння (6) випливає загальне формулювання закону збереження енергії при русі повітря по виробках шахтної мережі: при усталеному русі повітря по виробках, енергія (статична депресія) від зовнішніх і внутрішніх джерел тяги, цілком витрачається на подолання опору шляху руху повітря.

Повний статичний тиск вентилятора ( $h_{e.n.}$ ) визначається як сума депресії мережі вентилятора со сторони всмоктування ( $h_{e.в.}$ ) і сторони нагнітання (депресія дифузору –  $h_{\delta}$ ) вентиляторної установки

$$h_{e.n.} = h_{e.в.} \pm h_{\delta}. \quad (7)$$

Дія природної тяги може збігатися з дією вентилятора, чи протидіяти роботі вентилятора ( $\pm h_e$ ).

### 3.3 Режими руху повітря

Спокійний рух повітря по будь-якому каналу без перемішування між окремими шарами потоку, називається *ламінарним*. Бурхливий рух повітря, що характеризується перемішуванням між окремими шарами потоку, називається *турбулентним*. Основна різниця між цими видами руху полягає в тім, що під час ламінарного руху, обмін між шарами потоку відбувається на молекулярному рівні, а при турбулентному – відбувається обмін обсягами.

Режим руху повітря в каналі (виробці) визначає спеціальний критерій – *число Рейнольдса* (Re)

$$\text{Re} = \frac{4V_{cp}S}{P\nu}, \quad (8)$$

де  $V_{cp}$  – середня швидкість руху повітря у виробленні;

$S$  – площа поперечного перерізу виробки;

$P$  – периметр виробки;

$\nu$  – кінематична в'язкість повітря.

Для шахтних виробок критичне значення числа Рейнольдса дорівнює 1000-1500. Мінімальна швидкість повітря, при якій рух повітря ще залишається турбулентним, дорівнює 0,006-0,01 м/с. Тому, в гірничих виробках, провітрюваних діяльним вентиляційним струменем, рух повітря, як правило, турбулентний.

Усі повітряні потоки у виробках можна розділити на два типи: обмежені (із твердими межами) і вільні (вільні струмені), що не мають твердих границь. У гірничих виробках твердими границями є стінки виробок. Вільні струмені утворюються при виході обмеженого потоку в необмежений (досить велике) простір. Наприклад, вихід потоку в камеру великого перерізу, чи з трубопроводу у виробку. Якщо, на якійсь ділянці вільний струмінь стикається з твердою поверхнею і не одержує повного розвитку, він називається неповним. Далекобійність турбулентного струменя визначається по формулі В.Н. Вороніна

$$l = 0,5\sqrt{S}\left(1 + \frac{1}{2\alpha}\right), \quad (9)$$

де  $S$  – площа поперечного перерізу виробки;

$\alpha$  – коефіцієнт структури струменя.

## 4. АЕРОДИНАМІЧНИЙ ОПІР ГІРНИЧИХ ВИРОБОК

Закон опору в рудничній вентиляції описує зв'язок між втратою тиску і витратою повітря у гірничій виробці. Ця залежність визначена експериментально і, у загальному випадку, має вигляд

$$h = R Q^n. \quad (10)$$

Величина показника ступеня визначає тип руху повітря – ламінарний чи турбулентний. При ламінарному, показник ступеня дорівнює 1, а при турбулентному – 2. У деяких випадках можливі проміжні значення. При фільтраційному просочуванні повітря через тріщини в масиві, завалені породи, величина показника міняється від 1 до 2.

При русі по гірничих виробках повітря може переборювати три види опорів:

- опір тертя об стінки виробок;
- лобові опори;
- місцеві опори.

**Опір тертя об стінки виробки.** У гірничих виробках основний опір руху повітря чинить опір кріплення. Формула, що зв'язує втрати тиску у виробці (трубопроводі) із витратою повітря і геометричними розмірами виробки має наступний вид

$$h = \frac{\beta \rho}{2} \frac{LP}{S^3} Q^2, \quad (11)$$

де  $\beta$  – безрозмірний коефіцієнт тертя, що залежить від шорсткості стінок виробки;  $P, L, S$  – периметр, довжина і площа перерізу виробки, відповідно.

Величини  $\beta$  та  $\rho$  поєднують в один коефіцієнт, названий *коефіцієнтом опору тертя*

$$\alpha = \frac{\beta \rho}{2}. \quad (12)$$

З урахуванням (12), формула для розрахунку депресії, набуває наступного вигляду

$$h = \alpha \frac{LP}{S^3} Q^2. \quad (13)$$

Величина

$$R = \alpha \frac{LP}{S^3} \quad (14)$$

називається аеродинамічним опором тертя, Па с<sup>2</sup>/м<sup>6</sup>.

Оскільки на шорсткість стінок гірничої виробки впливають елементи кріплення виробки, то її величина залежить від розташування цих елементів, тобто їхня подовжня щільність. Вплив подовжньої щільності елементів кріплення характеризується *подовжнім калібром кріплення*.

**Місцеві опори.** До місцевих опорів відносяться повороти, раптові розширення чи звуження гірничих виробок, вентиляційні вікна, розгалуження виробок, кросинги, канали вентиляторів і т.п. (рис. 1).

Депресія місцевого опору ( $h_{м.с}$ ) визначається як частина швидкісної енергії (швидкісний напір) витраченої на подолання опору

$$h_{м.с} = \xi \frac{V^2 \rho}{2}, \quad (17)$$

де  $\xi$  – безрозмірний коефіцієнт місцевого опору;  
 $V$  – швидкість повітря до (чи після) місцевого опору, м/с.

Величина  $\xi$  визначається дослідним шляхом. Так, наприклад, встановлено, що коефіцієнт місцевого опору раптового розширення більше, ніж для звуження в 1,47 рази.

У спрощеному виді формула для визначення величини місцевого опору (при відомій величині  $\xi$ ) має наступний вид

$$R = 0,6 \xi / S^2. \quad (18)$$

Величина площі перерізу  $S$  виробки визначається в місці відповідного виміру швидкості.

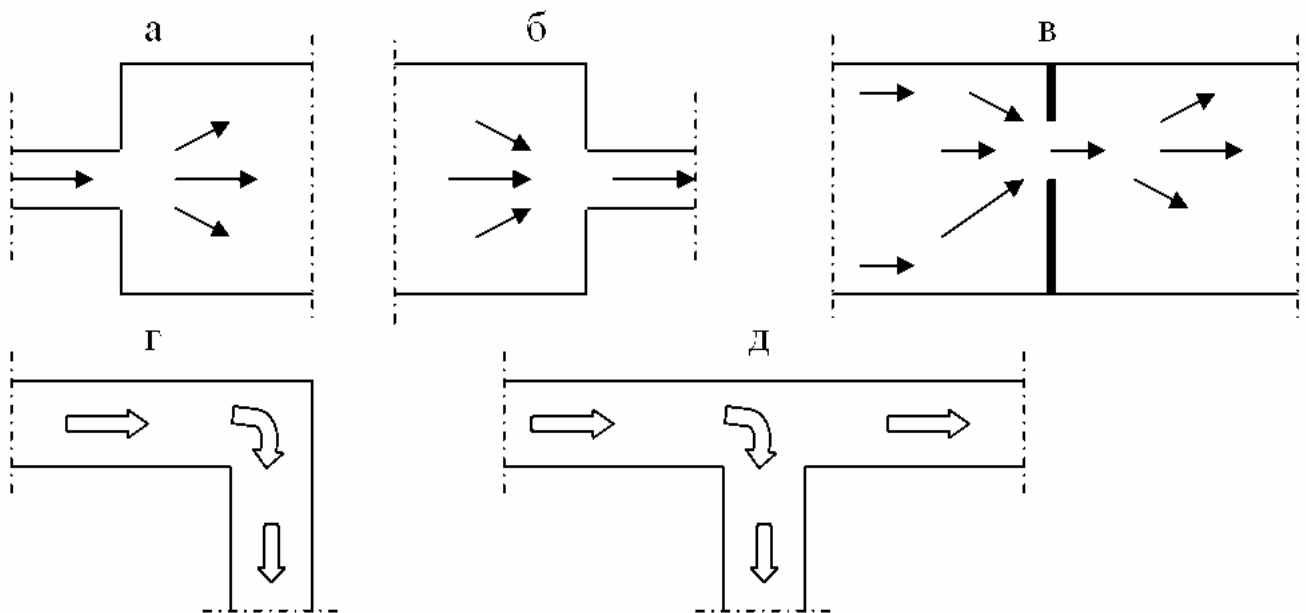


Рис. 1 – Місцеві опори в гірничих виробках

Величини місцевих опорів різних сполучень виробок розраховуються по формулах отриманим у гідравліці. Так, наприклад, для «трійників» (із прямокутними крайками), поділ основного струменя на два чи, навпаки злиттів струменів, величина коефіцієнта місцевого опору складає від 2 до 3,6. Величина складних місцевих опорів (поворот з одночасною зміною перерізу, подвійні повороти, кросинги і т.п.) визначається, як сума простих опорів, з урахуванням їх коефіцієнтів місцевого опору.

**Лобовий опір.** Втрата депресії на обтікання тіла довільної форми, яке поставлене поперек потоку повітря, пропорційна швидкісному напіру, так називаному міделеву перерізу тіла  $S_{мид}$  (найбільший переріз тіла в площині,

перпендикулярній повітряному потоку) і деякому коефіцієнту  $c$ , що залежить від форми тіла. Цей коефіцієнт безрозмірний і визначається дослідним шляхом. Його називають коефіцієнтом лобового опору. Експериментально встановлено, що при турбулентному русі повітря, його величина не залежить від швидкості потоку. Втрату депресії на лобовий опір, у загальному виді, виражає наступне рівняння:

$$h_{л.с} = \frac{cV^2\rho}{2} \frac{S_{мид}}{S - S_{мид}}. \quad (19)$$

Величину лобового опору визначає формула

$$R_{л.с} = 0,6 \frac{cS_{мид}}{(S - S_{мид})^3}. \quad (20)$$

Втрати депресії (енергії) на подолання лобового опору викликані, в основному, виникненням вихору за обтічним тілом.

## 5. ШАХТНІ ВЕНТИЛЯЦІЙНІ МЕРЕЖІ

Сукупність усіх шляхів, по яких рухається повітря, називається *шахтною вентиляційною мережею*. Сукупність гірничих виробок, вентиляційних споруд та пристроїв для розподілу повітря, вентиляторів головного і місцевого провітрювання називається шахтною вентиляційною системою. Отже, шахтна вентиляційна мережа це вентиляційна система, яку ми уявляємо, як мережу.

На шахтах, для зображення шляхів руху повітря, побудови маршрутів руху людей, трубопроводів, транспортних ланцюжків і т.д., використовуються схеми вентиляції шахт, схеми вентиляційних з'єднань і плани гірничих робіт.

Схеми вентиляції відбивають взаємне безмасштабне розташування гірничих виробок. Єдиний критерій розташування – зручність сприйняття. Схеми вентиляційних з'єднань показують безмасштабне з'єднання елементів (гілки-виробки) вентиляційної мережі. Їхнє призначення – це графічне представлення зв'язків всіх елементів шахтної схеми вентиляції на папері. На планах гірничих робіт взаємне розташування гірничих виробок представляється в масштабі, з урахуванням їх положення у часі.

На схемах вентиляційних з'єднань у виді вузла показують з'єднання (сполуку) трьох (двох) і більше виробок. Виробки, що з'єднують два вузли, називаються гілками. У той же час, окремі гілки можуть вміщувати кілька виробок з'єднаних послідовно.

Частина схеми, яка обмежена гілками, яка не має у середині інших гілок називається *елементарним вентиляційним контуром* (рис. 2). Гілки (1-2, 2-3, 3-4, 1-4), обмежуючі осередок, є елементами цього вентиляційного контуру. Усередині осередку інші гілки відсутні.



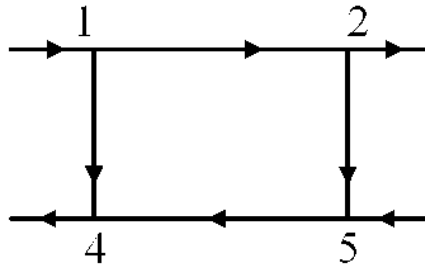


Рис. 2 – Елементарний вентиляційний контур

### 5.1 Види вентиляційних з'єднань гірничих виробок

В залежності від взаємного розташування виробок розрізняють три основних види їхніх з'єднань. Послідовне, паралельне і діагональне.

**Послідовне з'єднання.** З'єднання виробок без розгалужень називається послідовним. Наприклад, виїмкова дільниця складається з конвеєрного штреку (1-2), лави (2-3) і вентиляційного штреку 3-4 (рис. 3).

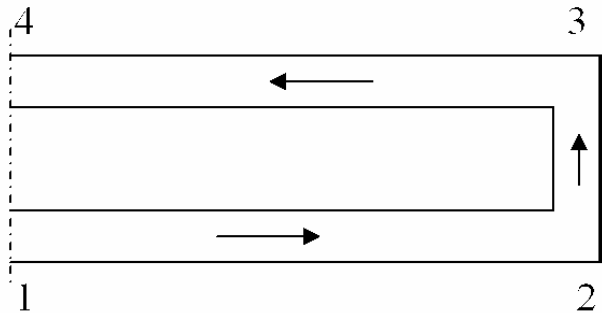


Рис. 3 – Спрощена схема виїмкової дільниці

Депресія послідовного з'єднання визначається, як сума депресій гілок, що входять у нього. Наприклад, для схеми на рис. 3, загальний опір послідовного з'єднання виробок дорівнює їхній сумі

$$R = R_{1-2} + R_{2-3} + R_{3-4}. \quad (21)$$

Витрата повітря у всіх виробках однакова ( $Q = Q_{1-2} = Q_{2-3} = Q_{3-4}$ ).  
Тоді, помноживши всі члени рівняння (21) на  $Q^2$ , одержимо

$$R Q^2 = R_{1-2} Q^2 + R_{2-3} Q^2 + R_{3-4} Q^2. \quad (22)$$

або

$$h = h_{1-2} + h_{2-3} + h_{3-4}. \quad (23)$$

Депресія послідовного з'єднання дорівнює сумі депресій гілок, що входять у нього.

**Паралельне з'єднання.** Паралельним з'єднанням виробок називається таке з'єднання, коли виробки зв'язані між собою тільки в двох загальних вузлах-сполученнях. Приклад простого паралельного з'єднання показаний на рис. 4. У паралельному з'єднанні різниця тисків (депресія) у вузлах для всіх гілок однакова.

Для схеми представленої на рис. 4 можна записати, що загальна депресія паралельного з'єднання дорівнює депресії кожної з його гілок

$$h = h_A = h_B. \quad (24)$$

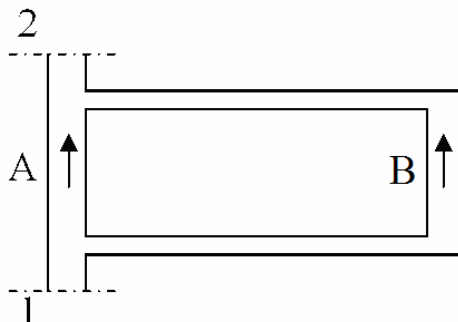


Рис. 4 – Просте паралельне з'єднання

Загальна витрата повітря в паралельному з'єднанні дорівнює сумі витрат в окремих гілках

$$Q = Q_A + Q_B. \quad (25)$$

Підставляючи замість витрат повітря, у рівнянні (25) співвідношення  $\sqrt{\frac{h}{R}}$ , з обліком (24) можна записати формулу для визначення загального опору паралельного з'єднання

$$\frac{1}{\sqrt{R}} = \frac{1}{\sqrt{R_A}} + \frac{1}{\sqrt{R_B}}, \quad (26)$$

чи в загальному вигляді

$$R = \frac{1}{\left( \frac{1}{\sqrt{R_1}} + \dots + \frac{1}{\sqrt{R_n}} \right)^2}. \quad (27)$$

В окремому випадку, коли  $R_1 = R_2 = \dots = R_n$ , можна записати

$$R = \frac{R_n}{n^2}. \quad (28)$$

Витрата повітря в одній з гілок ( $Q_1$ ) паралельного з'єднання (із двох гілок), можна визначити через загальну витрату повітря

$$Q_1 = \frac{Q}{1 + \sqrt{\frac{R_1}{R_2}}}. \quad (29)$$

Розподіл повітря, у гілках паралельного з'єднання, відбувається обернено пропорційно квадратному кореню з відношення опорів гілок.

**Діагональне з'єднання.** Діагональне з'єднання можна розглядати, умовно, як паралельне з'єднання двох виробок, зв'язаних між собою виробкою-діагоналлю (рис. 5, ділянка BC).

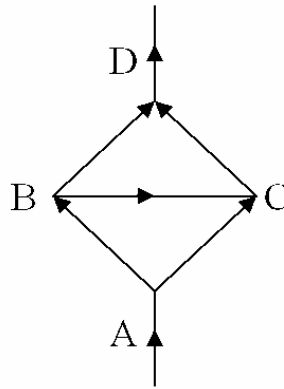


Рис. 5 – Схема діагонального з'єднання

Основною властивістю діагонального з'єднання є те, що рух повітря в гілці-діагоналі не залежить від її аеродинамічного опору. Так, наприклад, повітря буде рухатися з вузла B у вузол C, якщо виконується умова

$$\frac{R_{AB}}{R_{BD}} < \frac{R_{AC}}{R_{CD}}. \quad (30)$$

При рівності цих відносин витрата повітря в діагоналі дорівнює нулю ( $Q_{BC}=0$ ).

Депресія діагонального з'єднання дорівнює сумі депресій виробок, що послідовно примикають друг до друга

$$h = h_{AC} + h_{CD} = h_{AB} + h_{BD} = h_{AB} + h_{BC} + h_{CD}. \quad (31)$$

Загальний опір діагонального з'єднання визначає формула

$$R_0 = h_0 / Q_0^2, \quad (32)$$

де  $Q_0$  – витрата повітря, що проходить через діагональне з'єднання.

Розрахунок повітря в гілках діагонального з'єднання визначається по наближених формулах з використанням рівняння гіперболи.

Складні (комбіновані) вентиляційні з'єднання можуть містити в собі комбінації різних видів вентиляційних з'єднань.

## 5.2 Закони розподілу повітря у вентиляційних мережах

Розподіл повітря в гірничих виробках відбувається відповідно до законів Кирхгоффа. Перший закон мереж, у загальному виді, означає, що сума витрат повітря у вузлі дорівнює нулю

$$\sum_{i=1}^n Q_i = 0. \quad (33)$$

Іншими словами, сума витрат повітря, що надходять у вузол, дорівнює сумі витрат повітря, що виходять із нього.

Другий закон мереж показує, що сума депресій гілок у вентиляційному контурі дорівнює нулю

$$\sum_{j=1}^m h_j = 0. \quad (34)$$

Для підсумовування депресій гілок у вентиляційному контурі, необхідно визначити (прийняти), якийсь напрямок «обходу» контуру. І, якщо, напрямок обходу контуру збігається з напрямком руху повітря в гілці, то величина депресії береться зі знаком «+», а якщо протилежно, то зі знаком «-». Цей закон виконується при відсутності в гілках джерел тяги (енергії).

## 6. ПРИРОДНА ТЯГА

### 6.1 Загальні поняття

Ефект природної тяги проявляється через різницю тисків повітря (аеростатичних тисків) у вертикальних і похилих гірничих виробках. Депресія природної тяги, для схеми на рис. 6, являє собою різницю аеростатичних тисків у пунктах 2 і 3.

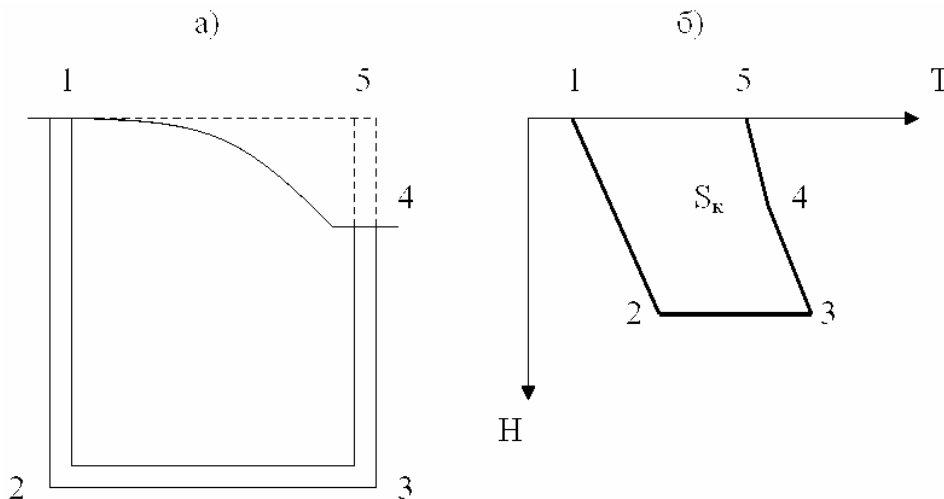


Рис. 6 – Схема гірничих виробок із природною тягою

Різниця тисків у пунктах 2 і 3 виникне, якщо середні показники густини повітря в цих стовпах будуть різними, наприклад  $\rho_1 > \rho_2$ . Тоді

$$h_e = (\rho_1 - \rho_2) H, \quad (35)$$

де  $H$  – вертикальна висота стовпів повітря (1-2 і 5-4-3).

Величина природної тяги може бути визначена термодинамічним методом, запропонованим О.Ф. Воропаєвим. Для цього будується діаграма (рис. 6б) у координатах: геодезична висота (м) – температура (град). Депресія природної тяги визначиться по формулі

$$h_e = \frac{S_k}{T_u} \cdot \rho_{cp}, \quad (36)$$

де  $\rho_{cp}$  – густина об'ємної одиниці повітря;

$S_k$  – площа фігури;

$T_u$  – абсолютна температура в центрі маси фігури.

Підрахунок  $h_e$  для діючих шахт виконується за даними про фактичні температури, виміряні у шахті. При проектуванні шахти, температура на поверхні приймається за даними спостережень для конкретного регіону, а в гірничих виробках, визначається спеціальним розрахунком по відомих закономірностях, характерних для даного регіону.

Для шахт, що ведуть гірничі роботи на декількох горизонтах, характерним є наявність природної тяги на кожному горизонті.

Основна причина зміни густини повітря у вертикальних і похилих виробках шахт, це зміна температури повітря у виробках, із вхідним і вихідним струменем повітря. На шахтах глибиною до 400 м, у теплий час року, вага стовпа повітря в стволах, з вентиляційним струменем, що входить, може бути менше, ніж у стволах із вихідним вентиляційним струменем. У цьому випадку, при роботі вентилятора (-рів) на усмоктування, природна тяга може протидіяти роботі вентилятора – «негативна» природна тяга. У холодний час року, природна тяга, як правило, «позитивна», тобто напрямком її дії збігається з напрямком руху повітря, за рахунок дії вентиляторів. Слід зазначити, що в практиці експлуатації вугільних шахт відомі випадки, коли в окремих гірничих виробках, відбувалося перекидання вентиляційного струменя, через дію природної тяги. Це можливо у вертикальних і похилих гірничих виробках з інтенсивним тепловиділенням (конвеєр, трубопровід стиснутого повітря).

У загальному випадку, можна вважати, що на глибоких шахтах (із стволами глибиною більш 600 м), дія природної тяги, у холодний час року, збільшує кількість повітря, що входить у шахту, а в тепле – зменшує.

Величина природної тяги, на шахтах зі стволами глибиною більш 1000 м, може скласти, у холодний час року, 100-120 даПа і більш.

Схеми вентиляції сучасних шахт містять у собі вертикальні, похилі і горизонтальні виробки. У цих умовах, визначити величину депресії природної тяги виміром, практично неможливо. Це зумовлюється наявністю декількох вентиляційних контурів, у яких вона формується. Дію природної тяги, в окремому вентиляційному контурі, можна розглядати як дію крапкового джерела тяги (умовні вентилятори, із горизонтальною робочою характеристикою, депресія яких еквівалентна величині депресії природної тяги). При працюючому вентиляторі головного провітрювання (ВГП), повітря в шахту буде надходити за рахунок сумарної дії всіх цих умовних вентиляторів і ВГП.

У загальному випадку, для вугільних шахт, можна виділити три основних групи виробок, у яких формується природна тяга. Це стволи, похилі виробки виїмкових полів і виїмкові дільниці. У принципі, можна уявити собі вентиляційну

мережу з трьома послідовно розташованими джерелами тяги (умовними вентиляторами), однак, у реальних умовах, кількість вентиляційних контурів із природною тягою, може складати кілька десятків і виділити вплив кожного з них на провітрювання шахти, практично, неможливо. У зв'язку з вищевикладеним, більшість описаних способів визначення загальної шахтної природної тяги виміром, можна розглядати тільки як навчальні, тобто, ті, що демонструють особливості цього фізичного явища, на прикладі елементарних схем вентиляції.

В умовах реальних шахт, величину природної тяги, в окремих частинах шахти (стволи, похилі виробки, виїмкові дільниці), із достатньою для практичних цілей точністю, можна визначити за допомогою мікроманометра і гумової трубки. Однак, у цьому випадку, гумова трубка повинна бути прокладена у всій підземній частині шахти (для схеми на рис. 6, по маршруту 1-2-3-4). Використання барометрів чи напівемпіричного методу, заснованого на вимірах при працюючому і зупиненому вентиляторі, дає велику похибку.

Для розрахунку природної тяги необхідно знати середні температури повітря, що входить і виходить по стволах. Причому, у верхній частині повітроподавального ствола вона дорівнює температурі на поверхні (чи нижче калорифера), а в інших частинах температуру можна визначити по наближених залежностях.

## 6.2 Вплив природної тяги на провітрювання шахти

На шахтах із глибокими стволами, загальношахтна природна тяга, у плинні року співпадає з роботою вентилятора, хоча частина її, що формується в контурі стволів, зменшується. З практичної точки зору, дію природної тяги в холодний час року, можна розглядати, як своєрідний резерв у забезпеченні шахти повітрям. У той же час, необхідно враховувати, що при низьких температурах повітря на поверхні, для підігріву повітря використовуються калорифери і, в окремих випадках (при сильних морозах), надходження повітря в стволи обмежують, закриваючи ляди в устях стволів з вхідним струменем. Таким чином, у реальних умовах глибоких шахт, значної зміни режиму провітрювання гірничих виробок не відбувається.

Особливої уваги заслуговує вплив природної тяги на провітрювання шахти, у перехідний період: осінь-зима і весна-літо, коли підігріву повітря ще немає чи вже немає. Головна особливість цих періодів полягає у великих перепадах температури повітря на поверхні, у плинні доби (удень повітря може прогрітися до  $+10-15^{\circ}\text{C}$ , а вночі температура падає до  $-5-10^{\circ}\text{C}$ ), і, як наслідок, – в добових змінах величини депресії природної тяги в 2-3 рази. На шахтах із глибокими стволами (більш 600 м), при цьому можливі коливання витрати повітря в гірничих виробках, у межах 10-25 %. На газовій шахті такі коливання режиму провітрювання можуть привести до зміни газового режиму гірничих виробок і виникненню аварійної ситуації.

Вплив природної тяги на режим провітрювання гірничих виробок, шахти в цілому і на режим роботи вентилятора (-рів) оцінюється неоднозначно. Існуюча практика співвіднесення величини депресії природної тяги і депресії вентилятора головного провітрювання, не зовсім коректна. Це виявляється, насамперед, у тім, що вентилятор, як джерело тяги, розташований за межами вентиляційної мережі (зовнішній вентиляційний контур), а природна тяга, що розглядається як деякий набір умовних вентиляторів, «розташована» усередині вентиляційної мережі. Розглянемо це положення на прикладі спрощеної схеми шахти (рис. 7), у якій

природна тяга діє тільки в контурі шахтних стволів (1-2-3-4). Для вентилятора, опір мережі являє собою послідовне з'єднання каналу вентилятора ( $R_{4-6}$ ) та паралельного з'єднання гілок 1-4 (опір шахти  $R_{ш}$ ), і 5-4 (зовнішніх витоків –  $R_{ВУ}$ ). Відносно природної тяги (уявимо собі, що вентилятор головного провітрювання зупинено) вентиляційна мережа має інший опір, тому що складається з послідовно з'єднаних гілок 1-4 і паралельного з'єднання гілок 5-4 і 4-6. Для природної тяги, канал вентилятора і вентилятор є гілками паралельного з'єднання – 4-5(6). Для визначення величини опору цього з'єднання необхідно обчислити опір устя ствола (4-5) і каналу із зупиненим вентилятором (4-6).

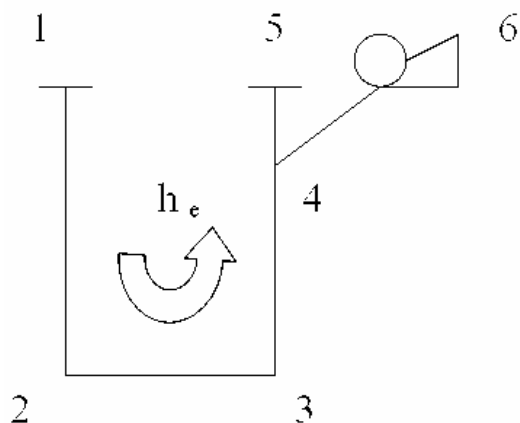


Рис. 7 – Спрощена схема шахти

Для оцінки впливу природної тяги стволів на режим роботи вентилятора, використаємо графічний метод. Припустимо, характеристика вентилятора описується кривою 1-1 (рис. 8). Віднімаючи характеристики каналу ( $R_k$ ) і зовнішніх витоків ( $R_{vy}$ ) з характеристики вентилятора (1-1), а потім, із характеристики паралельного з'єднання (2-2), відповідно, по ординатах і по абсцисах, одержимо характеристику вентилятора, приведену до шахти (3-3). Режим провітрювання шахти визначає точка *a* перетинання аеродинамічної ( $R_{ш}$ ) і приведені характеристики (3-3). Режим роботи ВГП – координати точки *b*.

Дію природної тяги і її вплив на режим провітрювання шахти, визначаємо за допомогою активізованої характеристики мережі (рис. 9). Режим провітрювання шахти, при спільній дії природної тяги (позитивна природна тяга) і ВГП визначають координати точки *a'* ( $H'_{ш}$ ,  $Q'_{ш}$ ). Природна тяга заміщає дію вентилятора в шахті ( $H_{ш} - H'_{ш}$ ) і збільшує витрату повітря ( $Q'_{ш} > Q_{ш}$ ). Вплив природної тяги на режим роботи ВГП, визначають координати точки *b'* на характеристиці вентилятора.

Аналіз дії природної тяги в стволах, показує, що режим провітрювання шахти змінюється в більшій мірі, ніж режим роботи вентилятора головного провітрювання.

$$H_{ш} - H'_{ш} > H_в - H'_в \quad (37)$$

і

$$Q'_{ш} - Q_{ш} > Q'_в - Q_в \quad (38)$$

Це означає, що, по зміні режиму роботи ВГП, не можна судити про величину природної тяги, що діє у стволах і усій вентиляційній мережі. Крім того, можна

вважати, що, у реальних вентиляційних мережах, на режим вентиляції шахти і режим роботи вентилятора здебільше впливає природна тяга, що формується у стволах.

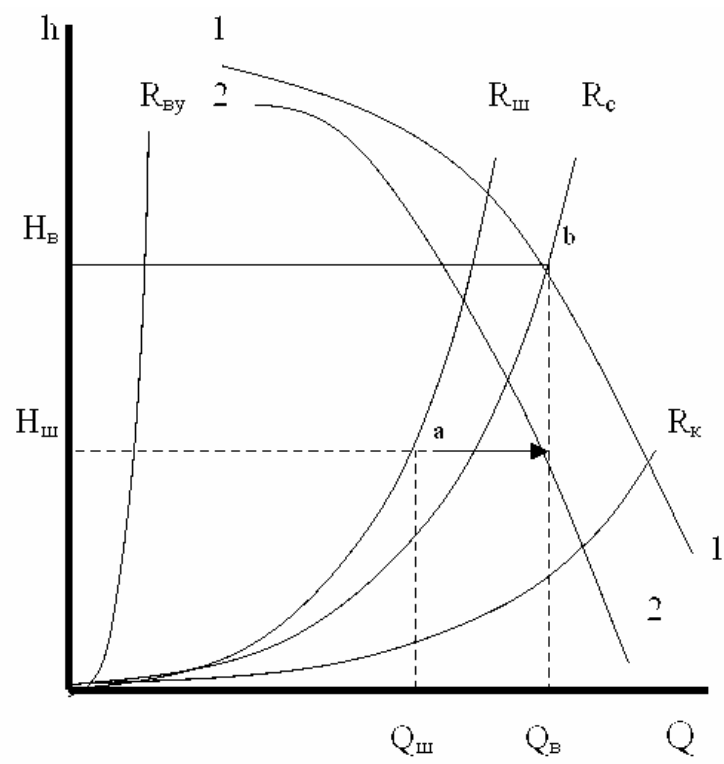


Рис. 8 – Визначення режиму провітрювання шахти

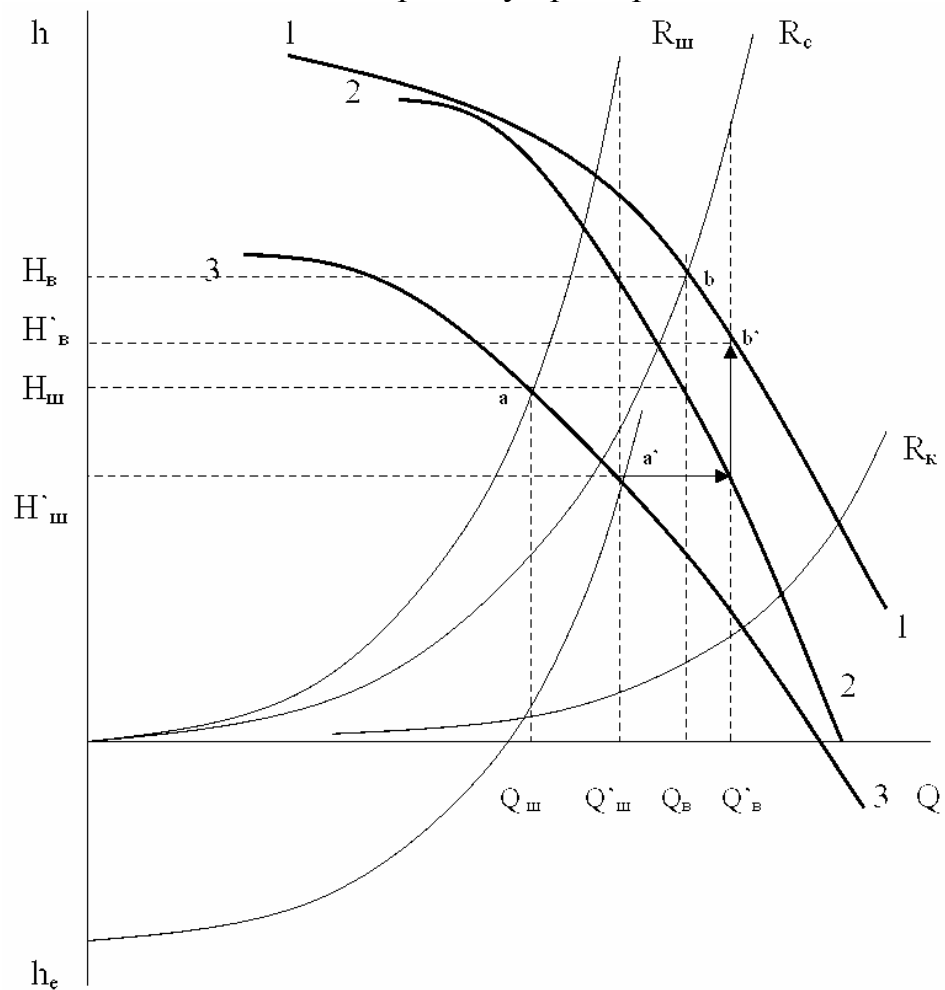


Рис. 9 – Вплив природної тяги на режим роботи ВГП



Вищенаведене дозволяє стверджувати, що, на шахті, з глибокими стволами, при визначенні опору вентиляційної мережі, слід спочатку визначити опір шахтної мережі, а потім – опір всієї мережі, на яку працює вентилятор.

## 7. РОБОТА ВЕНТИЛЯТОРІВ НА ШАХТНУ ВЕНТИЛЯЦІЙНУ МЕРЕЖУ

Вентилятори, що використовуються для провітрювання вугільних шахт, бувають двох типів: осьові і відцентрові. Вони відрізняються, в основному, пристроєм робочого колеса, напрямком руху повітря (у середині вентилятора) і видом робочої характеристики.

### 7.1 Визначення режиму роботи вентилятора

Усі можливі режими роботи вентилятора лежать на його робочій характеристиці, що представляє собою залежність напору (депресії) від подачі. Графік цієї залежності відрізняється для різних типів вентиляторів, але в більшості випадків, з достатньої для інженерних розрахунків точністю, у межах області промислового використання вентилятора, він описується параболою виду

$$h = A - b Q^2, \quad (39)$$

де  $A$  і  $b$  – коефіцієнти, що визначають параметри характеристики вентилятора.

Режим роботи вентилятора на вентиляційну мережу визначають координати точки перетину характеристики вентилятора і характеристики вентиляційної мережі, на яку він працює (якщо природна тяга дорівнює нулю). Так, наприклад (рис. 10), перетинання характеристики вентилятора (1-1) з аеродинамічною характеристикою мережі ( $R_c$ ) у точці  $A$ , визначає величину депресії вентилятора ( $h_e$ ) і його подачу ( $Q_e$ ).

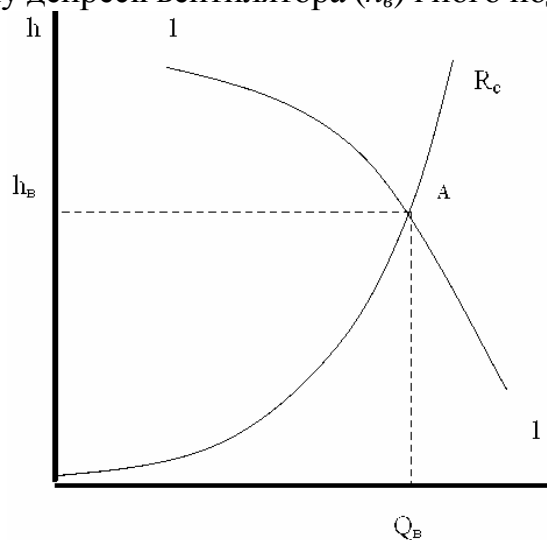


Рис. 10 – Визначення режиму роботи вентилятора

Ці величини можна одержати при спільному рішенні рівняння характеристики вентилятора і мережі ( $h=RQ^2$ ), відносно  $Q$

$$Q = \sqrt{\frac{A}{R+b}},$$

тоді

$$h = \frac{A}{1+b/R}.$$

Область промислового використання вентилятора обмежена для кожної робочої характеристики. Якщо робоча точка вентилятора лежить за межами цієї області, то тут можлива неефективна (неекономічна) робота чи існує небезпека неоднозначності режиму роботи. Неоднозначність, можлива на характеристиках, що мають у верхній частині перегини чи «горби». Це, у першу чергу, властиво осьовим вентиляторам. Під неефективною роботою розуміється, насамперед, робота з низьким КПД.

## 7.2 Спільна робота вентиляторів на загальну мережу

**Послідовна робота вентиляторів.** Оцінка ефективності послідовної роботи вентиляторів на мережу (під ефективністю тут розуміється сумарний ефект спільної роботи вентиляторів – збільшення подачі чи депресії шахти), виконується графо-аналітичним методом, шляхом додавання характеристик вентиляторів по ординатах і побудови загальної характеристики (рис. 11). Точка перетинання ( $A$  або  $A_1$ ) цієї загальної характеристики (3-3) з аеродинамічною характеристикою мережі ( $R_c$  або  $R_{c1}$ ) визначить її режим провітрювання. У той же час, проектуючи ординату цієї точки на характеристики окремих вентиляторів, можна визначити їхні режими роботи ( $H_1$  та  $H_2$ ), при спільній роботі на загальну мережу. Послідовна робота вентиляторів вигідна при великому опорі мережі (точка  $A$ ). При невеликому опорі (точка  $A_1$ ), ця робота може бути неефективною.

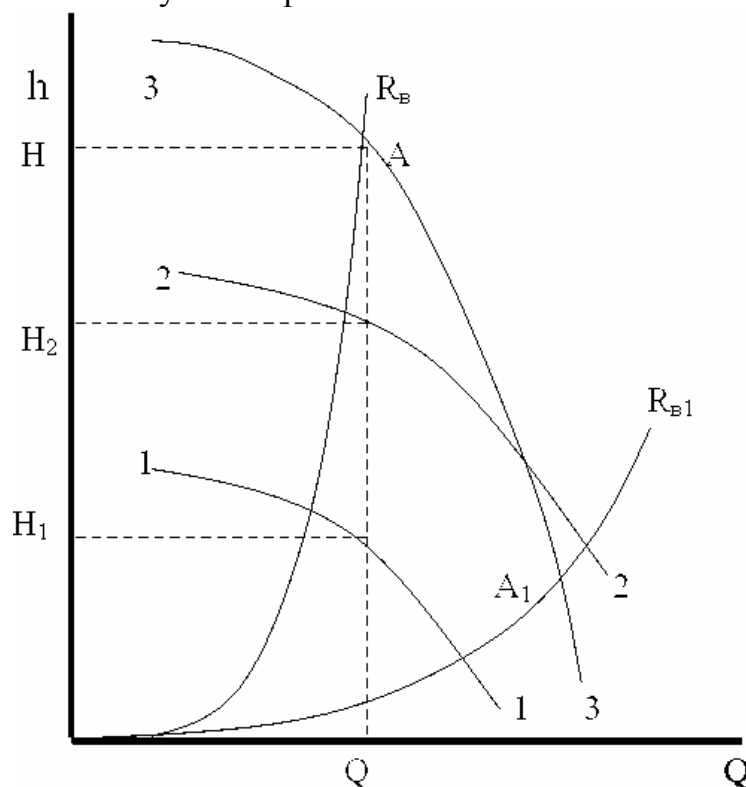


Рис. 11 – Послідовна робота вентиляторів

**Паралельна робота вентиляторів.** При паралельній роботі вентиляторів, їхня сумарна характеристика будується додаванням абсцис усіх точок, що лежать на їхніх робочих характеристиках (рис. 12, криві 1-1 і 2-2). Режим провітрювання мережі визначає точка перетину ( $A$  або  $A^1$ ) сумарної характеристики (3-3) з аеродинамічною характеристикою мережі ( $R_c$  і  $R_c^1$ ). Проектуючи, абсцису такої точки на характеристики окремих вентиляторів (1-1, 2-2), можна визначити їхні

режими роботи ( $Q_1, Q_2$ ). Паралельна робота вентиляторів вигідна на шахтах з невеликим опором мережі (точка  $A$ ), при великому опорі вона неефективна (точка  $A^1$ ).

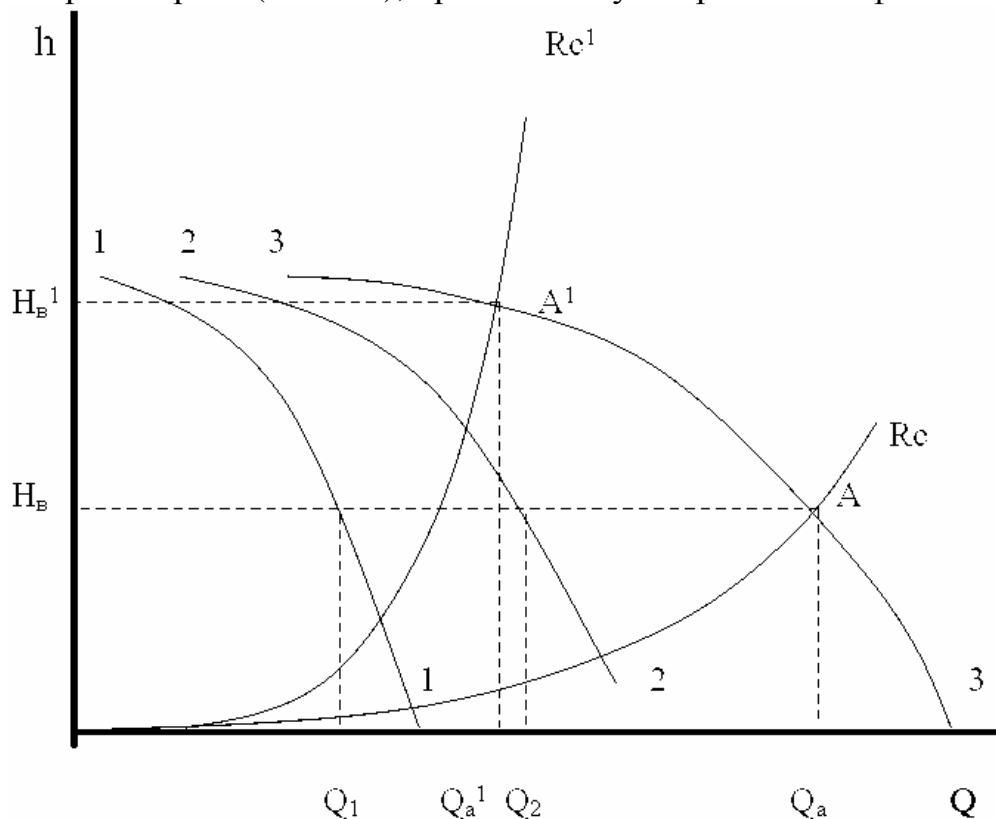


Рис. 12 – Паралельна робота вентиляторів

## 8. РЕГУЛЮВАННЯ ВИТРАТИ ПОВІТРЯ У ГІРНИЧИХ ВИРОБКАХ

### 8.1 Загальні положення

В практиці експлуатації вугільних шахт, питання регулювання повітророзподілення є першорядними. Служби вентиляції займаються цими питаннями практично щодня.

Усі види регулювання можна розділити на дві основні групи:

- зміна режиму роботи джерела тяги (вентилятор, ежектор);
- зміна аеродинамічного опору гірничої виробки.

Перший вид регулювання застосовується досить рідко – один раз у кілька років. Це відбувається у тих випадках, коли, внаслідок розвитку шахти, чи з інших причин, збільшується її аеродинамічний опір (наприклад, довжина гірничих виробок) і зменшується подача повітря в гірничі виробки. У цьому випадку, для збільшення подачі повітря в шахту, збільшується кут установки лопаток вентилятора – вентилятор «переводиться» на вищележачу робочу характеристику.

Другий вид регулювання застосовується постійно, у плінні всього терміну служби шахти. Його можна назвати оперативним регулюванням повітророзподілення. При цьому виділяють «негативне» і «позитивне» регулювання. Під «негативним» розуміють регулювання, зв'язане зі збільшенням аеродинамічного опору гірничих виробок, а «позитивне» – зв'язано з його зменшенням. У практиці шахтної вентиляції, для позначення дій, зв'язаних із збільшенням витрати повітря, іноді використовують термін «посилення» провітрювання.

«Негативне» регулювання застосовують для збільшення витрати повітря в одній виробці (групі виробок, виїмковому полі чи дільниці), за рахунок його скорочення в іншій виробці, чи тільки для зменшення кількості повітря, у якійсь частини шахти. Для цього використовують стаціонарні вентиляційні споруди – вентиляційні двері, «вікна», перемички.

«Позитивне» регулювання здійснюють, зменшуючи опір виробки, забираючи з неї перераховані вище регулятори, чи зменшуючи їхній опір. До «позитивного» регулюванню можна, умовно, віднести і перекріплювання гірничих виробок.

Ці ж види регулювання використовуються і у аварійних умовах (крім перекріплювання), коли, по якихось причинах, необхідно зменшити чи збільшити витрати повітря в якійсь частині шахти.

Практичні задачі регулювання, зв'язані, насамперед, із вибором місця установки регулятора. У деяких випадках може виявитися, що установка регулятора не дасть очікуваного ефекту (у виробці, де встановлений регулятор, витрата повітря зменшиться, а очікуваного збільшення витрати повітря в об'єкті регулювання, не відбудеться). Найчастіше, причиною цього є «далекість» об'єкта регулювання від виробки, у якій встановлений регулятор. У результаті, ефект посилення вентиляційного струменя, як би «гаситься» у вентиляційній мережі. Іншими словами, усі гірничі виробки і відроблені простори, що примикають до них, які розташовані між місцем установки регулятора і об'єктом регулювання, відіграють роль своєрідного демпфера чи буфера. «Збурювання», викликане установкою регулятора, «згасає», по мірі віддалення від виробки, в якій цей регулятор встановлено.

## 8.2 Регулювання повіторозподілення за допомогою вентиляційного вікна

Вентиляційне вікно являє собою, як правило, прямокутний отвір у дверях чи перемичці (рис. 13). Його встановлюють у виробці, де необхідно зменшити витрату повітря.

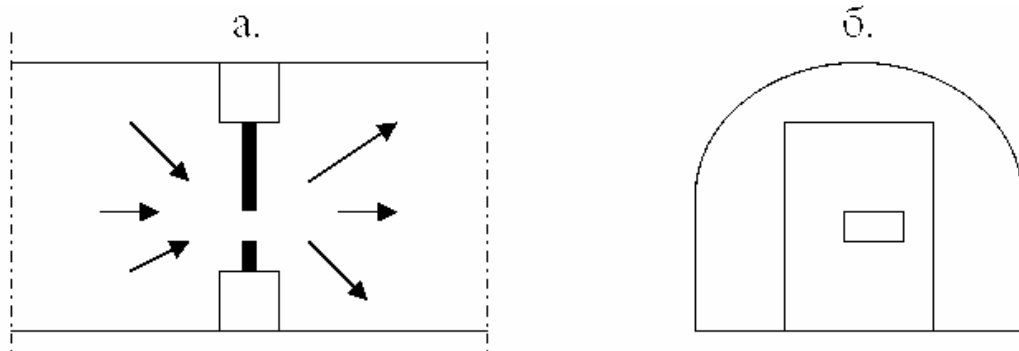


Рис. 13 – Вентиляційне вікно у поздовжньому (а) і поперечному (б) перерізі виробки

Переріз вікна визначається, як правило, заздалегідь, спеціальним розрахунком. Вікно обладнається засувкою, що дозволяє змінювати переріз вікна, а отже, і витрату повітря у виробці.

При  $S_{ок}/S_g < 0,5$  розрахункова формула, для визначення перерізу вікна, має вид

$$S_{ок} = \frac{S_g}{0,65 + 2,63S_g \sqrt{R_{ок}}},$$

а при  $S_{ок}/S_g > 0,5$ :

$$S_{ок} = \frac{S_{г}}{1 + 2,38S_{г}\sqrt{R_{ок}}},$$

де  $S_{ок}$  і  $S_{г}$  – площа перерізу, відповідно, вікна і гірничої виробки, у місці установки вікна;

$R$  – опір вікна.

Опір вікна, що забезпечує необхідний розподіл повітря, можна визначити при моделюванні вентиляційної мережі на ПЕОМ. У деяких випадках, коли виробка призначена для транспортування вантажів, установлюють підряд кілька вікон. Переріз вікна, у виробленні з рейковим транспортом, повинен забезпечувати прохід вагонеток. У цій ситуації, необхідно заздалегідь визначити необхідний сумарний опір усіх вікон, а потім, розрахувавши опір одного, по обраному перерізу, визначити необхідну кількість вікон.

Прогноз ефективності регулювання виконується, з використанням відповідного програмного забезпечення, службою вентиляції шахти чи службою ДВГРС.

*Особливості регулювання повітророзподілення на багатовентиляторних шахтах.* Для провітрювання сучасних вугільних шахт, як правило, використовується кілька вентиляторних установок (дві і більш). У цих умовах виникають деякі особливості провітрювання шахти і регулювання повітророзподілення, зв'язані з взаємовпливом роботи вентиляторів. Насамперед, це зв'язано з тим, що в мережі гірничих виробок формуються своєрідні «зони впливу» вентиляторів. Найчастіше, така зона містить у собі групу виробок, проходячи, по яких, повітря входить тільки до одного з вентиляторів. Ця група виробок може скласти як крило шахтного поля, так і окреме виймальне поле чи дільницю. Так, наприклад, при фланговій схемі провітрювання шахти (рис. 14), поділ шахти на «зони впливу», можливий вже біля виробок ствола.

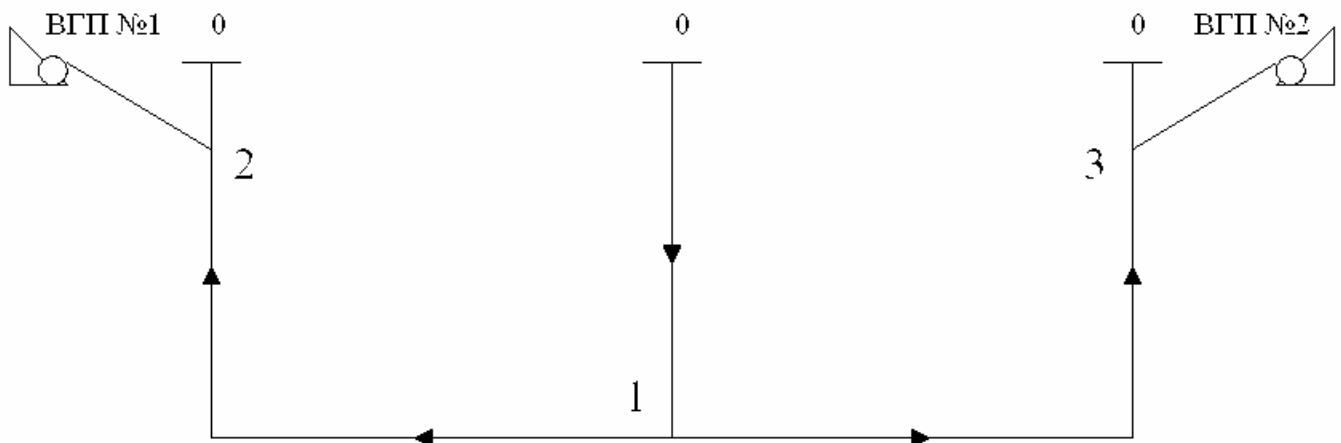


Рис. 14 – Схема провітрювання шахти з двома фланговими вентиляторними установками

У такій схемі вентиляції, скорочення зовнішніх витоків (підсмоктувань) повітря, через устя одного з стволів, з вихідним струменем (наприклад, дільниця 0-2), може привести до зменшення витрати повітря в мережі («зоні впливу») іншого вентилятора (дільниця 1-3). При цьому депресія цього вентилятора (ВГП №2) збільшиться. Таким чином, збільшуючи «вплив» вентилятора №1 на провітрювання шахти (загальна кількість повітря, що входить у шахту по стволу 0-1 збільшиться), за рахунок скорочення витоків повітря у ВГП №1, збільшується опір мережі для вентилятора №2. Депресія цього вентилятора збільшиться, а подача зменшиться. У

той же час, величина витоків повітря через устя ствола, на якому установлений ВГП №2, також збільшиться.

Взаємовплив вентиляторів, а, отже, і величина змін, що відбуваються в їх «зонах впливу» залежить від величини опору загальної ділянки 0-1. З його збільшенням, зменшиться загальна подача повітря в шахту, але збільшиться взаємовплив. Тоді виникає небезпека порушення стійкості провітрювання у виробках, зв'язаних із загальною ділянкою. Це, у першу чергу, відноситься до тих шахт, де стволи для вхідного повітря пройдені в центрі і на фланзі шахтного поля. У цих випадках, у «зону» хитливого провітрювання можуть потрапити усі виробки, розташовані між стволами для вхідного повітря.

## 9. ВЕНТИЛЯЦІЙНІ УСТАНОВКИ І СПОРУДИ

### 9.1 Вентиляційні установки головного провітрювання

У загальному випадку, шахтна вентиляційна установка складається із самого вентилятора (робочий і резервний), каналу вентилятора, дифузора, ляд (шиберів) і устаткування для регулювання положенням ляд (шиберів). У залежності від типу вентилятора, схеми вентиляторних установок можуть бути двох основних видів: з одним і двома обвідними каналами. Так, для осьових вентиляторів схема установки, найчастіше, має вид як на рис. 15. На рис. 16 показаний спрощений профіль цієї ж вентиляторної установки.

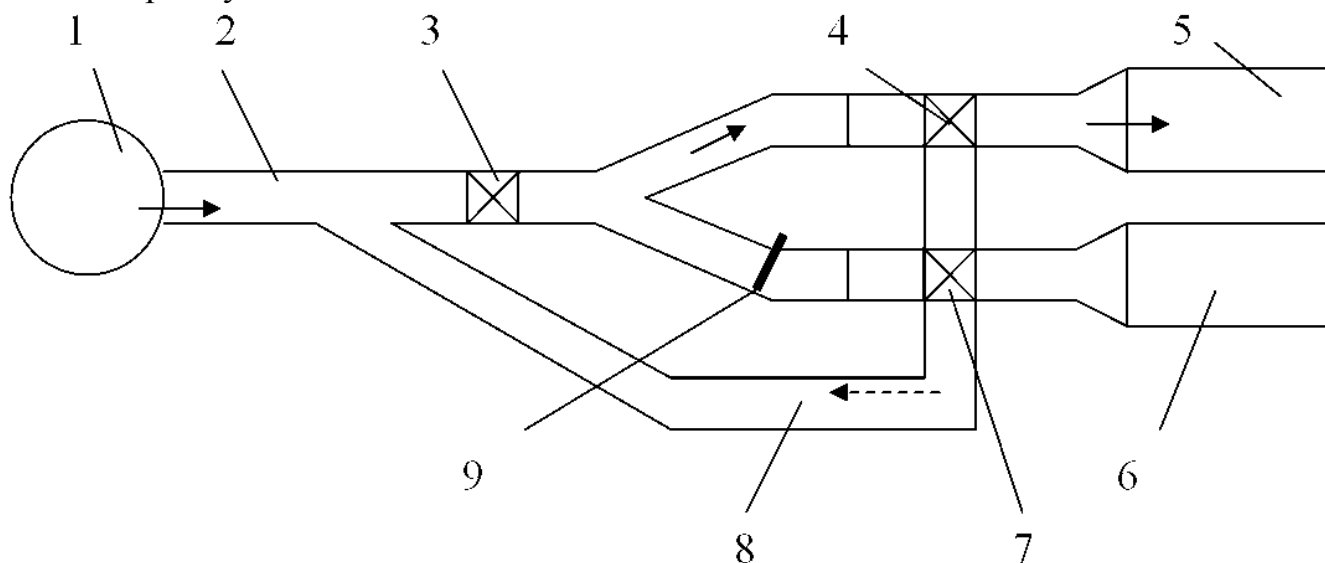


Рис. 15 – Схема каналів вентиляторної установки:

- 1 – ствол; 2 – основний канал; 3 – ляд повітрязабірної будки; 4 – ляд обвідного каналу робочого вентилятора; 5 – дифузор робочого вентилятора; 6 – дифузор резервного вентилятора; 7 – ляд обвідного каналу резервного вентилятора; 8 – обвідний канал; 9 – шибер резервного вентилятора

Два обвідних канали, як правило, присутні в установках із відцентровими вентиляторами (рис. 17). Тут, для кожного вентилятора улаштовується свій обвідний канал.

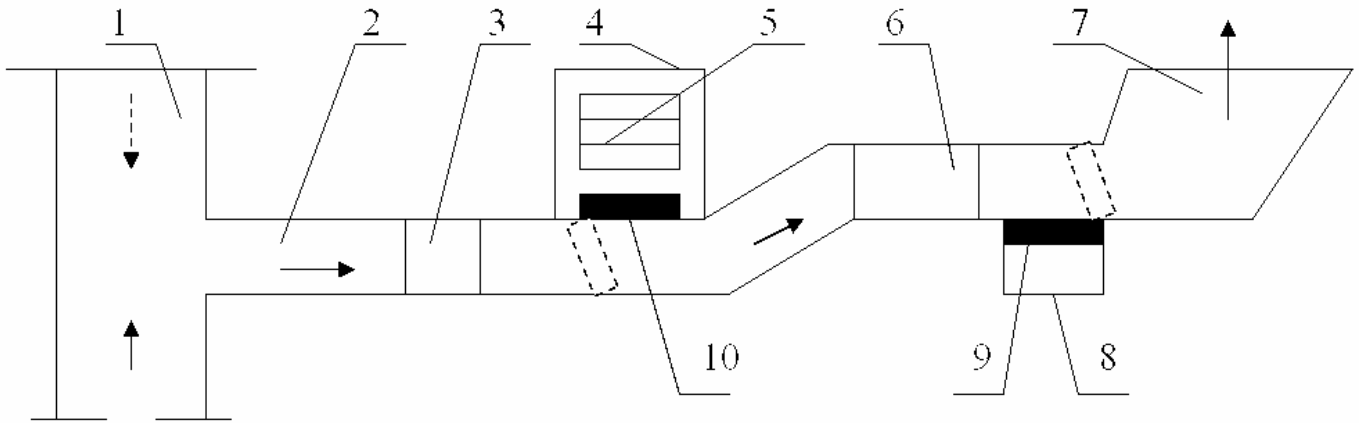


Рис. 16 – Спрощена схема вентиляторної установки

1 – устя ствола; 2 – основний канал; 3 – сполучення основного каналу з обвідним; 4 – повітрязабірна будка; 5 – вікна з жалюзі; 6 – вентилятор; 7 – дифузор вентиляторної установки; 8 – обвідний канал; 9 – лядя обвідного каналу; 10 – лядя повітрязабірної будки

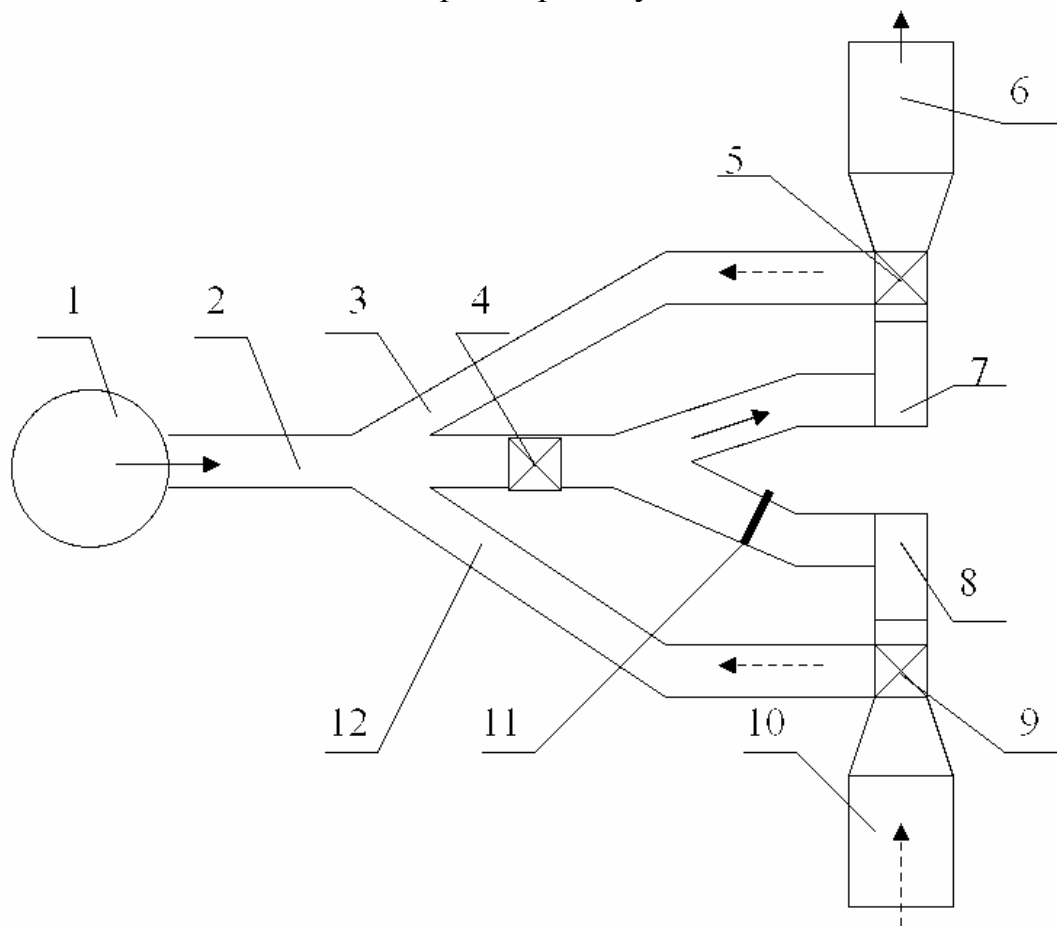


Рис. 17 – Схема вентиляторної установки з відцентровими вентиляторами

1 – ствол; 2 – канал вентилятора; 3, 12 – обвідні канали робочого та резервного вентиляторів; 4 – лядя повітрязабірної будки; 5, 9 – ляди обвідних каналів; 6, 10 – дифузори робочого та резервного вентиляторів; 7, 8 – робочий і резервний вентилятори; 11 – шибєр

## 9.2 Вентиляційні споруди

Усі вентиляційні споруди шахти можна, умовно, розділити на дві групи: для пропуску вентиляційного струменя і для поділу вентиляційних струменів. До

першої групи відносяться вентиляційні канали і кросинги («повітряні» мости), друга – містить у собі перемички, ляди, вентиляційні двері і шлюзи.

По вентиляційних каналах повітря підводиться від стволів до вентиляторів головного провітрювання чи навпаки – від вентиляторів до стволів. Вони повинні бути герметичними і мати невеликий аеродинамічний опір. Герметичність забезпечує мінімальні підсмоктування (витоки) повітря з поверхні, а зменшення опору каналів знижує величину депресії вентилятора, необхідну для забезпечення нормального (аварійного) режиму провітрювання гірничих виробок. Кросингом (рис. 18) називають вентиляційну споруду для «перекидання» одного струменя повітря (1), через інший (2), у місцях їхнього перетинання. По обидва боки кросинга влаштовують шлюзи (3), кожний з яких обладнаний двома парами нормальних і реверсивних дверей. Реверсивні двері перешкоджають «закорочуванню» повітря, при зміні напрямку руху повітря в гірничих виробках. Термін «закорочування» означає, як правило, рух повітря з виробки, по якій йде свіжий струмінь, у виробку з вихідним струменем, по найкоротшому шляху. У цьому випадку, основна частина повітря, не надходить до об'єкта провітрювання, а йде «накоротко» у виробку з вихідним струменем.

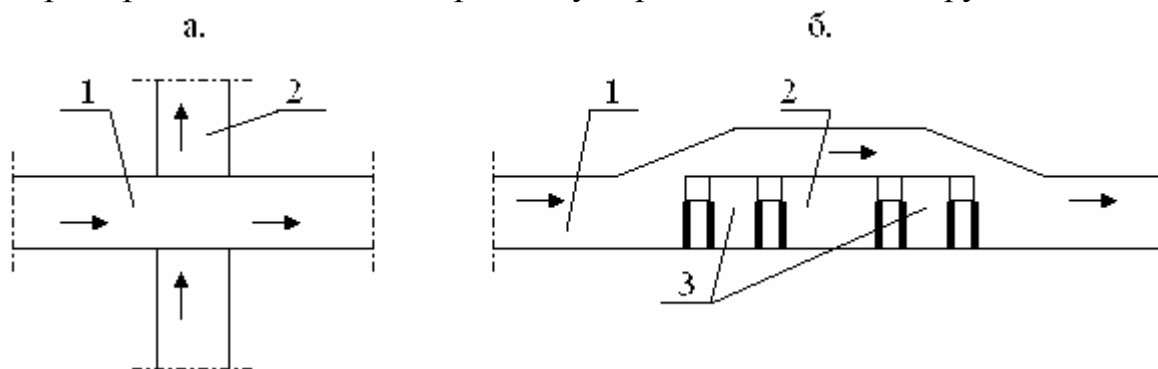


Рис. 18 – Спрощена схема руху повітря по кросингу  
а – схема перетинання виробок; б – схема кросинга

У нормальних умовах роботи шахти. «закорочування» розглядається, як неприпустиме явище, тому, що на газовій шахті це може призвести до загазування виробок. В аварійних умовах «закорочування» може заздалегідь передбачатися в плані ліквідації аварій і вважається аварійним режимом провітрювання.

Перемички служать для припинення руху повітря по гірничих виробках. Перемички зводять з різних матеріалів – дерево, цегла, бетоніт, бетон, гіпс, у залежності від вимог герметичності, місця установки і призначення. У тих випадках, коли потрібна перемичка з підвищеною герметичністю, її встановлюють, попередньо розібравши кріплення виробки і зробивши круговий вруб. Перемички з бетону чи гіпсу зводять за допомогою опалубки.

Для проходу людей чи транспортування вантажів у перемичках роблять вентиляційні двері. Кожна перемичка обладнується двома видами дверей – нормальними та реверсивними. Дві перемички з дверима утворюють шлюз. У деяких випадках, при великих перепадах тиску, для полегшення відкривання дверей, в ній обладнують розвантажувальне вікно. Якщо двері використовуються як регулятор повітроділення, то в них може бути передбачений спеціальний отвір – вікно, величина якого визначається спеціальним розрахунком. У деяких випадках, у виробках, з інтенсивним переміщенням вантажів, встановлюють автоматичні двері, що відкриваються і закриваються за допомогою спеціальних механізмів.



Пожежні двері встановлюють, як правило, на початку або в кінці виробки. Їхнє призначення – попередити поширення пожежі по виробці чи попередити потрапляння у виробки палаючих предметів. Стулки і рама цих дверей виготовляються з металу. Пожежні двері встановлюють у стволах, біля стволів, у камерах і похилих виробках. У виробках, обладнаних рейковим чи конвеєрним транспортом, в пожежних дверях передбачають спеціальні прорізи чи вікна, що повинні закриватися гумовими фартухами, для зменшення витоків повітря через двері. В аварійних умовах пожежні двері можуть використовуватися як регулятори витрати повітря.

У деяких випадках, для поділу вентиляційних струменів, використовують, так звані, ляди. Вони можуть бути як металевими, так і дерев'яними, одно- чи двостулковими. Наприклад, металеві ляди в вентиляційних установках, розділяють усмоктувальну і нагнітальну частини цих установок і використовуються для реверсування вентиляційного струменя в шахті (рис. 15-17).

## 10. ВИТОКИ ПОВІТРЯ

### 10.1 Загальні положення

Однієї з особливостей провітрювання підземних виробок є наявність втрат повітря, по шляху його руху від усть повітропостачаючих стволів до основних об'єктів провітрювання шахти – очисних і підготовчих вибоїв. Витоки (підсмоктування) повітря відбуваються через відроблені простори, що виникають після виїмки корисної копалини, побутові смуги, цілики, вентиляційні споруди, ущільнюючі пристрої. Витоки повітря, найчастіше, впливають на вентиляцію окремих виробок, виїмкових полів і шахти в цілому. Для їхньої компенсації необхідно збільшувати подачу повітря в шахту. Просочування повітря через цілики корисної копалини і відроблені простори, із залишками корисної копалини, може призвести до виникнення ендогенної пожежі.

Усі витоки повітря можна розділити на дві основні групи: поверхневі (зовнішні) і підземні (внутрішні). Поверхневі витоки (підсмоктування) повітря – це витоки через нещільності надшахтних споруд, вентиляційних каналів, ляди вентиляційних установок, через перекриття і перемички в устях стволів, шурфів та ін. Сумарна величина поверхневих витоків (підсмоктувань) повітря визначається як різниця між подачею вентилятора (вентиляторів) головного провітрювання, встановленого на поверхні, і витратою повітря, що надходить у шахту.

Підземні (внутрішні) витоки повітря – це витоки через вентиляційні споруди, погашені виробки, відроблені простори, порушені цілики. Їх можна розділити на місцеві і розподілені. До місцевих витоків відносяться витоки через вентиляційні споруди і окремі погашені (що погашаються) виробки, що зв'язували між собою виробки, які ще експлуатуються. До розподілених витоків відносяться витоки через відроблені простори. Ці витоки розподілені по довжині виробки, що примикає до виробленого простору чи порушеним ціликам.

### 10.2 Витоки повітря через вентиляційні споруди

Величина витоків повітря через вентиляційні споруди, призначені для поділу потоків, що, надходять і виходять, залежить від перепаду тиску, через ці споруди, і

якості їх виготовлення. У загальному випадку, аеродинамічний опір ( $R_{ym}$ ) шляху витоку (вентиляційної споруди) визначається по відомому закону опору для турбулентного режиму руху повітря

$$R_{ym} = h_{ym}/Q_{ym}^2.$$

Місця витоків повітря залежать від виду вентиляційної споруди. У глухих перемичках – це місця контакту «тіла» перемички з навколишніми породами (по периметрі перерізу виробки). Максимальні витoki повітря спостерігаються через дерев'яні перемички, мінімальні – через бетонні, гіпсові. За інших рівних умов, величина витоків буде збільшуватися зі збільшенням периметра перемички і зменшенням її товщини.

При проектуванні шахти, величина витоків повітря через перемички і вентиляційні споруди нормується, а аеродинамічний опір визначається, у залежності від коефіцієнта повітропроникності і площі перемички (периметра), з урахуванням стану бічних порід, у місці установки перемички. Розрахунки проводяться з використанням різних емпіричних залежностей. При визначенні опору вентиляційних дверей враховується, також, площа вентиляційних дверей, а для шлюзу – кількість дверей. Величина нормативних витоків повітря, через глухі перемички і вентиляційні шлюзи, знаходиться в межах, відповідно, 7-42 і 19-82 м<sup>3</sup>/хв.

Контроль внутрішніх витоків повітря, через вентиляційні споруди, має свої особливості. Так, якщо величина витоку повітря досить велика, тобто може бути обмірювана шахтним анемометром, то, у залежності від умов конкретної виробки, місце виміру повітря повинне відповідати спеціальним вимогам. Бажано, що б воно було на відстані 5-12 b (b – ширина виробки) від вентиляційної споруди і найближчого сполучення з іншими виробками. При вимірі швидкості повітря перед перемичкою (по ходу повітряного потоку), воно повинне бути віддалене від неї на відстань не менш 5b, а за перемичкою – не ближче 12b.

Якщо неможливо зробити вимір швидкості повітря, у самій виробці, із вентиляційною спорудою, то, величину витоку визначають за різницею витрат повітря, які вимірюють в інших виробках, зв'язаних із об'єктом, що нас цікавить.

При невеликих величинах витоків повітря, для їхнього виміру, із достатньою для практичних цілей точністю, можна використовувати спеціальну, легку (переносну) перемичку. Вимір швидкості повітря, у цьому випадку, роблять у спеціальному «вікні», розташованому в центрі перемички, а витрату повітря у виробці, визначають по формулі

$$Q_{ym} = V S_{ок},$$

де  $V$  – швидкість повітря, обмірювана у вікні, м/с;

$S_{ок}$  – площа вікна в перемичці, м<sup>2</sup>.

### 10.3 Витoki повітря через відроблені простори

Виток повітря через вироблений простір із відкаточного (конвеєрного) штреку на вентиляційний, відносять до розподілених (розосереджених) витоків (у випадку примикання штреків до виробленого простору). Їхня величина може скласти 30 % і більше від витрати повітря, що надходить у початок відкаточного штреку. Вплив цих витоків повітря на зміст метану в лаві і вентиляційному штреку залежить від схеми відпрацьовування і провітрювання виїмкової ділянки. Величина витоків залежить від перепаду тиску між відкаточним і вентиляційним штреком, схеми

провітрювання виїмкової ділянки, аеродинамічного опору виробленого простору. Останнє, у свою чергу, залежить від фізико-механічних властивостей порід, що вміщують, потужності пласта, довжини лави, кута падіння пласта і способу керування покрівлею. Максимальні витрати повітря, як правило, спостерігаються на відстані до 50 м від вибою лави. В міру віддалення від лави витрати зменшуються і, на відстані 500-600 м, стають рівними нулю. Дослідження показують, що, починаючи з відстані 50 м від лави, режим руху повітря на шляхах витоків, близький до ламінарного.

У практиці моделювання шахтних вентиляційних мереж, як правило, особливості розподілу витоків повітря через вироблений простір не враховують. У деяких випадках, шлях витоків повітря через вироблений простір, моделюють однією гілкою, яка паралельна лаві. Опір цієї гілки підбирають так, щоб його величина відповідала співвідношенню витрати повітря в лаві і на шляхах витоків. Загальна величина витоків, у межах виїмкової ділянки, визначається як різниця витрат повітря на початку відкаточного штреку і у 15-20 м від вікна лави (суцільна система розробки).

## 11. ПИЛОВИЙ РЕЖИМ ШАХТ

### 11.1 Загальні положення

Шахтний пил це сукупність тонкодисперсних твердих часток органічного чи мінерального походження. У гірничих виробках пил присутній в повітрі в зваженому стані, чи осідає на поверхні виробок. Здатність пилу знаходитись в зваженому стані залежить від його дисперсності (розмірів часток), питомої ваги, а також від вологості, температури і швидкості руху повітря. У гірничій справі пил розглядається, як професійна шкідливість і як причина вибухів.

Наявність пилу в повітрі викликає роздратування очей, дихальних шляхів і легенів. Його вдихання викликає різні легеневі захворювання, відомі під загальною назвою «пневмоконіоз» (греч. пневма – подих, коніс – пил). Важка форма пневмоконіозу – *силікоз*, викликається кремнієвим пилом і супроводжується ущільненням легеневої тканини. Легеневе захворювання *антракоз* (греч. антракон – вугілля) викликається вугільним пилом. Головні джерела пилу в шахті: місця, де відбувається буровлення, виїмка породи чи корисної копалини, навантаження і транспортування породи і корисної копалини. Гранично припустимі концентрації (ПДК) пилу вугільних шахт приведені в таблиці 1.

Таблиця 1 – Припустимі концентрації пилу

Якісна характеристика пилу	Зміст вільного двоокису кремнію в пилу, %	ПДК, мг/м <sup>3</sup> , по загальній масі
Породна, вуглепородна	Від 10 до 70	2
Вуглепородна, вугільна	Від 5 до 10	4
Антрацитова	До 5	6
Пил кам'яного вугілля	До 5	10

## 11.2 Пальні і вибухові властивості пилу

Для запалення пилу необхідні дві умови: достатня кількість кисню і джерело запалення, з необхідною температурою. Температура запалення метано-повітряної суміші і вугільного пилу дорівнює відповідно 650-750 і 700-800 °С. Особливості виникнення і протікання вибуху:

- пил може вибухати при відсутності метану;
- вибух метану може ініціювати вибух пилу (переводить осілий пил у зважений стан);
- наявність у повітрі тонкого і сухого вугільного пилу знижує нижню межу вибуховості метано-повітряної суміші (вибух можливий при зміні метану < 5 %);
- продукти вибуху суміші з вугільним пилом завжди містять велику кількість окису вуглецю;
- можливість вибуху пилу залежить від ступеня її дисперсності, змісту вологи у вугіллі та виробці, зольності, виходу летучих речовин, обсягу простору в якому формується пилова хмара і ініціюється вибух, температури джерела запалення;
- тертя часток пилу в хмарі може викликати електричний розряд, що запалить пил.

## 11.3 Фактори, що впливають на вибуховість вугільного пилу

*Наявність летучих речовин.* Основні компоненти летучих речовин, що обумовлюють вибуховість вугільного пилу – смолисті речовини, водень, етан і неграничні вуглеводні. Ступінь вибуховості характеризується тиском у місці вибуху. Зі збільшенням виходу летучих речовин тиск у місці вибуху зростає. Розрізняють слабовибуховий вугільний пил (зміст летучих речовин  $\leq 15\%$ ) і сильноввибуховий (зміст летучих речовин  $> 15\%$ ).

*Дисперсність пилу.* Ступінь вибуховості пилу зростає зі збільшенням ступеня її здрибнювання. В окремих випадках, сила вибуху досягає максимуму при діаметрі часток  $< 10$  мкм. У шахті, вибухонебезпечність пилу збільшується, у міру віддалення від джерела пилоутворювання. Швидкість поширення полум'я, у пиловій хмарі, зростає зі зменшенням розмірів часток пилу, а температура запалення – знижується.

*Склад шахтного повітря.* Наявність метану, знижує нижній поріг вибуховості пилу. Так, якщо нижня межа вибуховості сильноввибухового пилу дорівнює 11-15 г/м<sup>3</sup>, то, при зміні метану 2,5 %, він зменшується до 3-5 г/м<sup>3</sup>. Для слабовибухового пилу (вихід летучих 10-15 %) нижня межа дорівнює 50 г/м<sup>3</sup>, верхня межа – 300-400 г/м<sup>3</sup>.

*Вологість пилу.* Волога діє як інертна добавка. Вода поглинає тепла в 5 разів більше ніж інертний пил, але суспензія пилу, при наявності потужного джерела тепла, може вибухнути при будь-якій вологості. Тому, захисна дія вологи, в основному, виявляється в зв'язуванні осілої пилу.

*Інертні добавки.* Пилова хмара, разом з вугільними частками, може містити непальні частки мінерального походження (зола, сланець). Частина тепла, при вибуху, витрачається на їхнє нагрівання, що знижує температуру полум'я. Крім того, непальні частки екранують теплопередачу і, тим самим, знижують тепловий баланс. Вплив інертних добавок на вибуховість пилу, в основному, проявляється при виході

летучих речовин < 15 %. При виході летучих більш 30 %, інертні добавки не впливають на вибуховість вугільного пилу.

#### 11.4 Особливості вибуху вугільного пилу в шахті

У залежності від швидкості поширення полум'я розрізняють:

- спокійне згоряння пилу (запалення), при недостатній концентрації кисню в суміші;
- спалах (тиск становить менше  $15 \cdot 10^{-3}$  МПа, а швидкість горіння 4-10 м/с);
- вибух (тиск становить  $15 \cdot 10^{-3}$ -1 МПа, а швидкість горіння 10-330 м/с);
- детонацію (тиск становить 2-5 МПа, а швидкість поширення полум'я 500-8000 м/с).

У шахті немає умов для виникнення детонації (вона вимагає низького опору, відсутності поворотів, звужень, розширень, перепон, а також збереження високої температури у фронті полум'я для метано-повітряної суміші, наприклад, не нижче  $1300^\circ \text{C}$ , що можливо при малій тепловіддачі із фронту горіння). При вибуху вугільного пилу перед полум'ям зі швидкістю звуку (330 м/с) рухається хвиля стиску. Ударна хвиля піднімає осілий пил і створює по всій виробці, між фронтом полум'я і тиску, вибухову пило-повітряну суміш, у якій і поширюється полум'я. Швидкість поширення вибуху зменшується при наявності місцевих опорів – звужень, поворотів, тупиків.

При вибуху, тепло від палаючих часток не встигає виділятися в навколишнє середовище. Це викликає прискорення реакції і лавиноподібний процес горіння. Тому, устигають згоріти тільки тонкодисперсні частки пилу, а решта піддається коксуванню. На устаткуванні і поверхнях виробки утворюються характерні агломерати ооксованого пилу. Там, де полум'я поширювалося повільно – агломерати виявляються по обидва боки виступаючих елементів кріплення, при великій швидкості полум'я – в основному, на навітряній стороні, при дуже великій швидкості поширення полум'я – на підвітряній стороні.

При вибуху буває два види удару повітряної хвилі: прямий (від розширення повітря) і зворотний (від стиску продуктів вибуху при зниженні їхньої температури).

#### 11.5 Попередження вибухів вугільного пилу

Комплекс мір, що попереджає виникнення вибухів і перешкоджає їхньому розвитку, містить у собі три основні групи заходів.

*Профілактика утворення пилу і пилової хмари:*

- використання машин і механізмів, що забезпечують мінімальне пилоутворювання в процесі видобутку вугілля;
- попереднє зволоження шарів вугілля;
- зрошення місць пилоутворювання і осілого пилу;
- ефективна вентиляція гірничих виробок;
- очищення від пилу транспортних і вентиляційних виробок;
- устаткування скіпових підйомів у стволах з вихідним вентиляційним струменем;
- розташування збагачувальних фабрик, з урахуванням місця закладення повітропостачаючих стволів шахти.

*Профілактика виникнення джерел запалення пилу:*

- застосування запобіжних ВВ, іскробезпечних засобів висадження, вибухобезпечного електроустаткування і шахтних світильників;
- заборона використання відкритого вогню в шахті і паління.

Заходи, що забезпечують локалізацію чи придушення вибухів, містять у собі осланцювання виробок і установку сланцевих чи водяних заслонів.

Осланцювання виробок – штучне підвищення зольності пилу, що відклався, за рахунок додавання в неї стандартного інертного пилу. Для осланцювання гірничих виробок, в основному, використовується пил з вапняку і глинистого сланцю. Він не повинен злежуватися і поглинати вологу.

При сланцевому вибухозахисті повинні проводитися побілка і осланцювання виробок, установка сланцевих заслонів.

Сланцевий заслін являє собою ряд полиць, що розташовуються поперек виробки, у її покрівлі. На полках розміщується інертний пил. Його кількість в одному заслоні, за Правилами безпеки, визначається з розрахунку 400 кг на 1 м<sup>2</sup> площі поперечного перерізу виробки, у місці установки заслону.

У водяних заслонах, замість пилу, на полки встановлюють судини з водою.

Сланцевими чи водяними заслонами захищають:

- очисні виробки;
- вибої підготовчих виробок (при наявності вугільного пласта);
- крила шахтного поля на кожному шарі;
- конвеєрні виробки;
- пожежні дільниці;
- склади вибухових матеріалів.

Сланцеві та водяні заслони тільки локалізують вибух, а не попереджають його. Заслони встановлюють на вхідному і вихідному струменях дільниці, що захищається. Заслони встановлюють у горизонтальних і похилих виробках з кутом нахилу до 18°. Загальна довжина заслону не повинна бути менше 30 м для водяних заслонів, та 20 м для сланцевих.

Сланцеві заслони повинні встановлюватися на відстані не менш 60 м і не більш 300 м, водяні заслони – не менш 75 м і не більш 250 м від вибоїв очисних і підготовчих виробок, сполучень дільничних виробок з іншими виробками, а також від ізолюючих пожежу перемичок. Місця установки заслонів повинні наноситись на плани гірничих виробок, прикладені до плану ліквідації аварій.

## **12. ПРОВІТРЮВАННЯ ВІЙМКОВИХ ДІЛЬНИЦЬ**

Поняття виїмкової дільниці, із погляду вентиляції шахти, означає визначену систему гірничих виробок, що включає очисний вибій (лава), відкаточні (конвеєрні) і вентиляційні виробки і вироблений простір. Очисні вибої є основними об'єктами провітрювання шахти і, саме в них, найбільше інтенсивно відбуваються процеси газопиловиділення.

При виборі схеми провітрювання виїмкових дільниць першорядне значення мають питання безпеки і забезпечення високих навантажень на очисні вибої.

Схема провітрювання виїмкової дільниці повинна забезпечувати:

- стійке провітрювання, як при нормальних технологічних процесах, так і у випадку виникнення аварії;
- сприяти ліквідації аварії і порятунку гірників;
- на глибоких шахтах, де діє ряд несприятливих факторів – зниження їхнього впливу на робітників;
- максимальне навантаження на очисний вибій;
- неможливість утворення шарових і місцевих скупчень метану;
- подачу свіжого струменя до очисного вибою по двох виробках при відпрацьовуванні викидонебезпечних шарів.

Класифікація схем провітрювання містить у собі п'ять ознак.

Перша ознака – тип. Він визначає ступінь розбавлення шкідливостей по джерелах надходження. Їх усього три:

1 тип – послідовне розведення. Свіжий струмінь надходить по конвеєрному (відкаточному) штреку, розбавляє метан, що виділяється при транспортуванні вугілля, потім надходить в очисної вибій, розбавляючи метан з відбитого вугілля, пластових оголень і частково метан, що виділяється в призабійний простір із закріпної області; вийшовши на вентиляційний штрек струмінь повітря розбавляє метан, що виділяється у виробленому просторі і виноситься на штрек витоками повітря, крім того розбавляються газу, що утворюються в результаті гниття деревини, роботи машин і механізмів і т.п.;

2 тип – часткове розведення. Свіжий струмінь надходить по конвеєрному (відкаточному) штреку, розбавляє метан, що виділяється при транспортуванні вугілля, потім надходить в очисної вибій, розбавляючи метан з відбитого вугілля, пластових оголень і частково метан, що виділяється в привибійний простір із закріпного, а далі надходить у загальний вихідний струмінь дільниці, не беручи участь у розведенні шкідливостей, що виділяються на іншому штреку;

3 тип – повне розведення. Свіжий струмінь надходить у очисний вибій, не приймаючи участі в розведенні шкідливостей, а після того, як він омив очисний вибій, іде в загальний вихідний струмінь крила, не беручи участь у розведенні шкідливостей, що виділяються із інших джерел.

Друга ознака – підтип. Він визначає напрямок видачі вихідного струменя з очисного вибою. Їх усього три:

В – випуск вихідного струменя на вироблений простір;

М – випуск вихідного струменя на масив вугілля;

К – комбінований випуск вихідного струменя, коли на виході з очисного вибою струмінь розділяється: частина йде на масив, а частина – на вироблений простір. Досить ефективно при високій метановості виїмкової дільниці, коли частина метану відводиться по виробках, що не підтримуються і потім каптується засобами дегазації. Однак варто звертати особливу увагу на ефективність роботи засобів дегазації і безпеку скупчень метану на сполученні штреку і очисного вибою.

Третя ознака – клас. Він визначає залежне або незалежне провітрювання очисних виробітків. Їх усього два:

Н – незалежне, тобто вентиляційний струмінь, надійшовши в очисної вибій, обмивши його, відводиться в загальний вихідний струмінь крила шахти, минаючи інші об'єкти провітрювання.

З – залежно, це провітрювання так званих спарених лав.

Четверта ознака – підклас. Він визначає напрямок руху вентиляційного струменя в очисному вибої. Їх усього три:

в – висхідний рух вентиляційного струменя по очисному вибою;

н – нисхідний рух вентиляційного струменя по очисному вибою;

г – горизонтальний рух вентиляційного струменя по очисному вибою.

П'ята ознака – вид. Він визначає взаємний напрямок руху свіжого і вихідного струменя в межах виїмкової дільниці. Їх усього два:

вт – зворотноструминне провітрювання, коли свіжий і вихідний струмені спрямовані в протилежні сторони;

пт – прямоструминне провітрювання, коли свіжий і вихідний струмені спрямовані однаково.

Різні варіанти схем провітрювання представлені на рис. 19. Загальна кількість варіантів схем, що враховують конкретні гірничотехнічні умови вугільного басейну, шахти чи окремого вугільного пласта, складає близько 50. Особливості їхнього застосування розглядаються в «Посібнику з проектування вентиляції вугільних шахт».

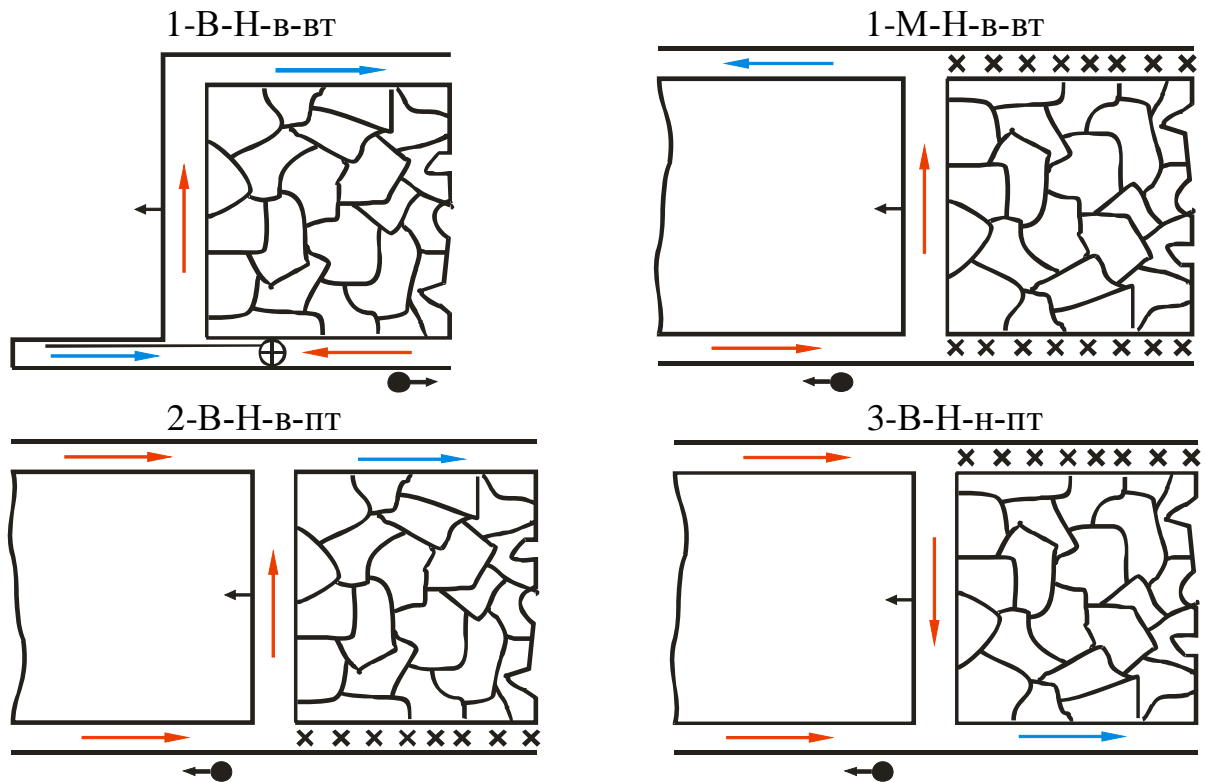


Рис. 19 – Варіанти схем провітрювання виїмкових дільниць

З точки зору моделювання схем вентиляції виїмкових дільниць на ПЕОМ, необхідно відзначити, що, незалежно від схеми, кожна з виробок, що входять у виїмкову дільницю, повинна моделюватися окремою гілкою. Методика моделювання шляхів витоків повітря, у межах виїмкових дільниць, приймається, у залежності від задач, розв'язуваних у ході моделювання і вірогідності інформації, що дозволяє структурувати шляхи втрат. У загальному випадку, при рішенні задач стійкості вентиляційних струменів, у лавах із спадним і висхідним провітрюванням, виток повітря через вироблений простір, що примикає до лави (дільниця довжиною 30-50 м), можна представити в моделі, у виді окремої гілки. Ця гілка є еквівалентом



усіх витоків повітря через вироблений простір, що примикає до лави впродовж 30-50 м. Приклади таких моделей, для схем типу 1-В-Н, наведені на рис. 20. Аеродинамічний опір гілки, що моделює виток повітря через вироблений простір ( $Q_y$ ), що примикає до лави, визначається за законом опору

$$R_{y.l} = h_l / Q_y^2,$$

де  $h_l$  – депресія лави.

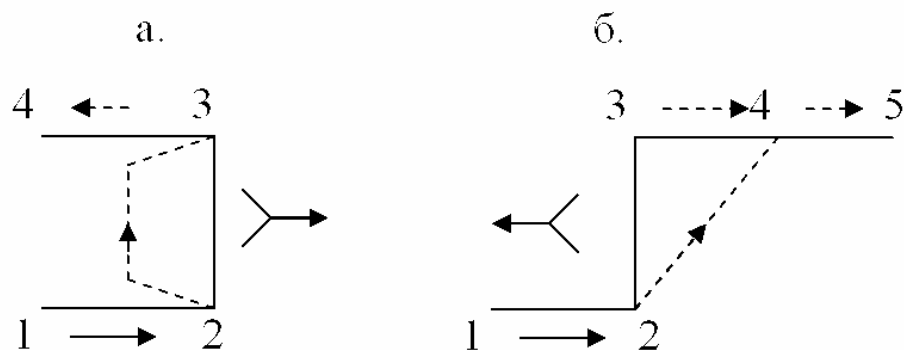


Рис. 20 – Схеми моделювання виїмкових ділянок типу 1-В-Н

Більш складні методики моделювання вироблених просторів використовуються в ході спеціальних досліджень. У цих випадках, найчастіше, використовується, так звана, «сіткова» модель, коли весь вироблений простір, розбитий на осередки, а кожна сторона такого осередку, являє собою окрему гілку вентиляційної мережі.

### 13. ПРОВІТРЮВАННЯ ПІДГОТОВЧИХ ВИРОБОК

#### 13.1 Загальні зведення

Термін «підготовчі виробки» означає, у першу чергу, що це виробки, що знаходяться в стадії проходки і, що вони проходяться для підготовки до відпрацювання частини виїмкового поля чи шахти (крило, уклонне поле, виїмкова ділянка). Тупикова частина підготовчої виробки, у якій проводяться всі технологічні операції, зв'язані безпосередньо з її проходкою, називається вибоєм.

Усі виробки шахти, по характеру провітрювання, можна розділити на дві групи – наскрізні і тупикові. Наскрізні це ті, що провітрюються за рахунок роботи вентиляторів головного провітрювання і дії природної тяги. Тупикові – за рахунок спеціальних пристроїв і вентиляторів. Іноді, вентиляцію підготовчих виробок називають «місцевим провітрюванням», а вентилятори, які використовують для подачі повітря в тупикові виробки – вентиляторами місцевого провітрювання (ВМП).

До вентиляції тупикових виробок пред'являються, загалом, ті ж вимоги, що і до очисних виробок: забезпечення нормальної фізіологічної діяльності людей, розведення і винос шкідливих газів.

#### 13.2 Вентиляція тупикових виробок за рахунок загальношахтної депресії

Цей спосіб провітрювання здійснюється із застосуванням подовжніх перегородок, що розділяють виробки по всій їх довжині, на дві частини (рис. 21). Подовжні перегородки рекомендується застосовувати при невеликій довжині

виробки (до 60 м), коли в неї необхідно подати велику кількість повітря. Перегородка виготовляється з дощок, цегли, прогумованої тканини. Основна вимога до неї – щільність.

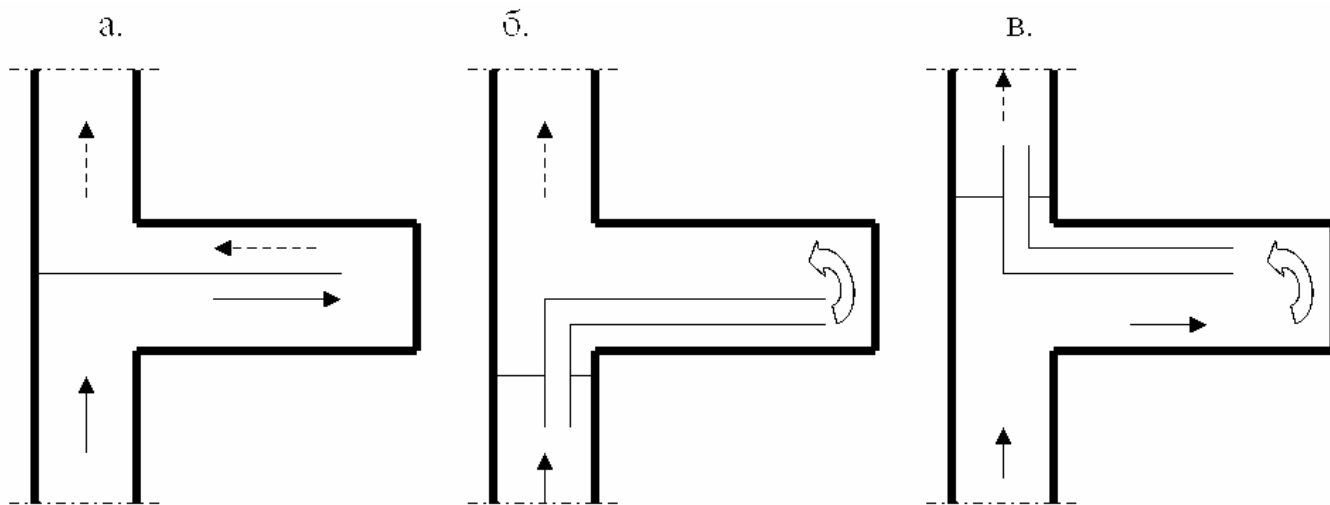


Рис. 21 – Схеми провітрювання тупикової виробки за допомогою перегородки (а) і вентиляційної труби (б, в)

При проведенні парних виробок, вони збиваються між собою через визначені проміжки. В міру пересування вибоїв, у збійках між ними, установлюють вентиляційні споруди.

### 13.3 Вентиляція тупикових виробок із використанням вентиляторів місцевого провітрювання

Застосовуються наступні способи провітрювання: нагнітальний, усмоктувальний і комбінований.

Нагнітальний спосіб провітрювання найбільш розповсюджений (рис. 22). Він є обов'язковим для газових шахт. Припустиме «відставання» кінця трубопроводу від вибою визначається по формулі В.Н. Вороніна

$$l \leq 4\sqrt{S_e},$$

де  $S_e$  – площа поперечного перерізу виробки, м<sup>2</sup>.

За Правилами безпеки ця відстань, на газових шахтах не повинна бути менше 8 м.

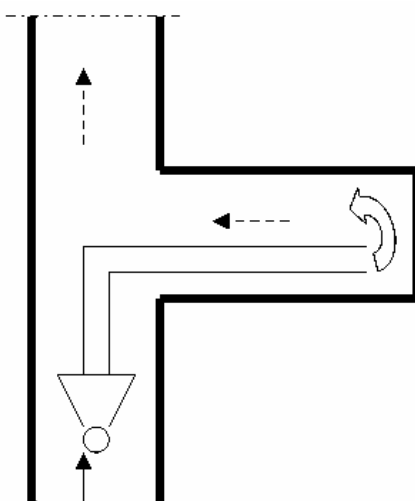


Рис. 22 – Схема нагнітального провітрювання тупикової виробки

До достоїнств цього способу провітрювання, варто віднести подачу свіжого повітря у вибій і зниження концентрації газів у виробці за рахунок витоків повітря з трубопроводу по довжині виробки. У цьому випадку, витoki повітря з трубопроводу відіграють позитивну роль.

При організації цього способу провітрювання, Правила безпеки висувають визначені вимоги до місця установки вентилятора місцевого провітрювання і його режиму роботи. Так, ВМП не повинний установлюватися ближче 10 м від устя тупикової виробки, а його подача не повинна перевищувати 70 % від кількості повітря в місці його установки. При цьому передбачається, що ВМП установлюється у виробці з наскрізним провітрюванням. Ці обмеження спрямовані на запобігання явища перекидання потоку повітря на дільниці між устям виробки і місцем установки ВМП. При цьому виникає рециркуляція повітря.

Усмоктувальне провітрювання можна застосовувати на негазових шахтах. Його головним достоїнством є те, що вихідне повітря видаляється з виробки по трубопроводу. Однак, відставання кінця трубопроводу від вибою призводить до утворення застійної, малопровітрюваної зони. При усмоктувальному провітрюванні використовуються жорсткі (металеві) трубопроводи.

При комбінованому способі провітрювання можна застосувати два вентилятори. Один, із коротким трубопроводом, працює на нагнітання і встановлюється поблизу вибою, а другий – працює на усмоктування і встановлюється не ближче 10 м від устя виробки. Цей спосіб провітрювання рекомендується для застосування на негазових шахтах при швидкісній проходці. Він поєднує достоїнства усмоктувального і нагнітального способів провітрювання. Нагнітальний – забезпечує активне провітрювання привибійного простору, а усмоктувальний – видалення вихідного повітря по трубопроводу.

#### 13.4 Вентиляційне устаткування

Для подачі повітря у вибої підготовчих виробок, використовуються жорсткі і гнучкі труби. Жорсткі труби виготовляють з металу чи склопластику. Вони мають велику міцність і тривалий термін служби. До недоліків жорстких труб варто віднести велику масу, труднощі доставки і велику кількість стиків. Це ускладнює монтаж жорстких трубопроводів. Крім того, наявність великої кількості стиків збільшує втрати повітря з трубопроводу. Товщина стінок металевих труб 2-2,5 мм, довжина ланки 2,5-4 м, діаметр 0,3-1 м і більш, маса одного метра 24-70 кг. Ланки труб з'єднують за допомогою фланцевих болтових з'єднань.

Гнучкі труби використовують при нагнітальному провітрюванні. Вони виготовляються з бавовняної чи комбінованої тканини і покриваються непальною гумою. Найбільш поширені труби з діаметром 0,6 і 0,8 м. Довжина однієї ланки 10 і 20 м, відповідно діаметрам. Ланки з'єднують пружними сталевими кільцями і хомутами. При працюючому вентиляторі місцевого провітрювання стики ланок самоущільнюються. Маса одного метра труби складає 1,3-2,3 кг.

Текстовінітові (штучна шкіра з бавовняної тканини) труби мають покриття з поліхлорвінілової пластмаси. Вони мають малу масу (у порівнянні з металевими) і високу стійкість до корозії.

Для зменшення шорсткості і повітропроникності гнучких і жорстких труб, в них рекомендується поміщати тонкі поліетиленові труби з меншим діаметром. Під

дією напору, що розвивається вентилятором, поліетиленові труби розпрямляються і, притискаючись до стінок труб, забезпечують зниження опору трубопроводу в 2-3 рази, практично виключаючи втрати повітря.

Аеродинамічний опір трубопроводів залежить від якості монтажу і статичного тиску, що розвивається вентилятором. При слабкому натягу труб і невеликому тиску, величина аеродинамічного опору гнучкого трубопроводу може збільшитися на 25 %. Крім того, необхідно враховувати, що в реальних умовах трубопровід може мати кілька поворотів, а опір кожного повороту, дорівнює опору 10-20 м трубопроводу.

Для подачі повітря в тупикові гірничі виробки застосовують, найчастіше, осьові вентилятори місцевого провітрювання з електричним чи пневматичним приводом. Найбільше поширення одержали вентилятори типу СВМ, ВМ, ВМП. Для провітрювання шахтних стволів і виробок великої довжини можуть використовуватися відцентрові вентилятори ОЦ, ВЦП, ВЦО і ВМЦГ. Подача сучасних вентиляторів місцевого провітрювання досягає  $30 \text{ м}^3/\text{с}$ , а депресія 600-800 даПа.

Забезпечення надійності систем місцевого провітрювання здійснюється за допомогою резервування. Для цього, разом з основним, установлюється резервний вентилятор місцевого провітрювання, який, у випадку відмовлення основного вентилятора, автоматично включається в роботу. Резервний вентилятор приєднується до робочого трубопроводу за допомогою спеціального «трійника», із перекидним клапаном, і відрізків гнучких труб.

### 13.5 Особливості місцевого провітрювання з трубопроводами великої довжини

У практиці проведення підготовчих виробок можливі два основних варіанти організації місцевого провітрювання: перший – коли вентилятор (-ри) установлюються у устя тупикової виробки великої довжини; другий – коли довжина тупикової виробки невелика, але вентилятор установлений на значній відстані від її устя. В обох випадках, у залежності від конкретних умов, можна використовувати різні способи провітрювання:

- один вентилятор, що працює на трубопровід великого діаметра ( $> 1\text{м}$ ) чи два паралельних трубопроводи;
- два ВМП, кожний з який працює на свій трубопровід;
- каскадна установка вентиляторів (на початку трубопроводу, у міру подовження тупикової виробки, установлюють послідовно декілька ВМП (рис. 23).

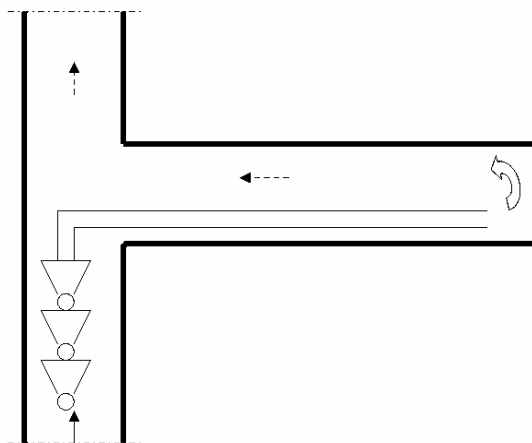


Рис. 23 – Схема каскадної установки ВМП

Використання трубопроводу великого діаметра чи двох трубопроводів, можливо тільки при проходці виробок великого перерізу, де ці трубопроводи не заважають руху шахтного транспорту. Каскадна установка вентиляторів рекомендується для газових шахт, тому, що в цьому випадку усі вентилятори і пускова апаратура встановлюються у виробках із свіжим струменем повітря.

Попередня оцінка необхідної кількості вентиляторів у каскаді виконується по величині необхідної подачі вентилятора (з урахуванням втрат повітря по всій довжині трубопроводу) і депресії, що забезпечує цю подачу. Спочатку вибирається вентилятор, робоча характеристика якого, може забезпечити розрахункову подачу, а потім, побудувавши сумарні характеристики 2-3 послідовно працюючих вентиляторів (рис. 11), по ординаті точки перетину цієї сумарної характеристики з аеродинамічною характеристикою трубопроводу, можна оцінити необхідну кількість ВМП у каскаді. У реальних умовах, необхідність додавання в каскад наступного вентилятора контролюється по витраті повітря, що надходить у вибій тупикового виробки.

Застосування розосередженої схеми установки вентиляторів (ВМП) встановлюють на визначеній відстані друг від друга, по всій довжині трубопроводу) можливо на негазовій шахті. Однак, на практиці, при проходці виробок великої довжини, місце установки кожного вентилятора, необхідно визначати експериментально, тому, що розрахункові методи досить приблизні. Крім того, при каскадній установці, простіше організувати контроль і обслуговування ВМП.

Іноді, при підготовці якоїсь частини шахтного поля, проходяться відразу кілька тупикових виробок. У цих випадках, необхідність застосування довгих трубопроводів, може виникнути через неможливість установки декількох вентиляторів у одній виробці, тому, що сумарна подача всіх вентиляторів може перевищити величину, яка становить 70 % від витрати повітря, що надходить в дану виробку. Так, наприклад, у схемі підготовки уклонного поля (рис. 24) одночасно проходяться дві виробки.

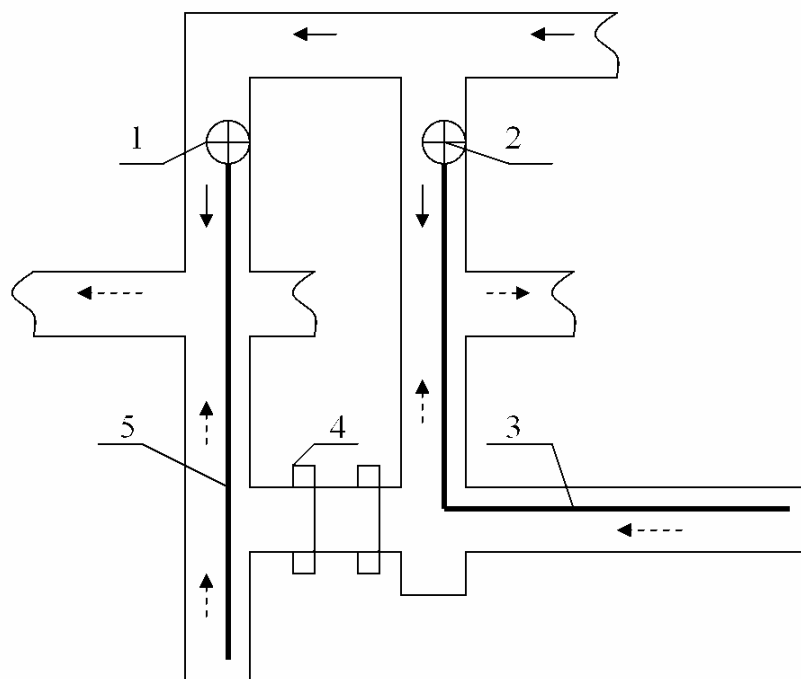


Рис. 24 – Схема провітрювання тупикових вибоїв  
1, 2 – ВМП; 3, 5 – трубопроводи; 4 – вентиляційні двері

В усіх випадках ВМП установлені не в усті тупикової виробки, а на деякій відстані від цього устя, у місцях, де подача ВМП складає не менш 70 % від кількості повітря у виробці. При цьому довжина трубопроводів може складати до 600-800 м, а безпосередньо тупикова частина – всього 50-70 м. У деяких схемах вентиляції, там, де устя тупикової виробки примикає до виробки з вихідним струменем повітря, вентиляційний трубопровід прокладається через вентиляційні споруди (двері, шлюзи), що розділяють ці струмені повітря.

## **14. СПОСОБИ ПРОВІТРЮВАННЯ І СХЕМИ ВЕНТИЛЯЦІЇ ШАХТ**

### **14.1 Способи провітрювання шахт**

Способи вентиляції шахт, у залежності від способу створення необхідного перепаду тиску (депресії) у гірничих виробках, поділяються на усмоктувальний, нагнітальний і комбінований (нагнітально-усмоктувальний). На шахтах України, в основному, використовується усмоктувальний спосіб вентиляції.

Сутність усмоктувального способу вентиляції полягає в тому, що з боку усмоктувальної частини вентилятора, при його роботі, створюється розрядження (знижений, у порівнянні з атмосферним, тиск). При цьому тиск повітря в будь-якій частині шахти менше атмосферного. При зупинці вентилятора, повітря буде ще якийсь час надходити в шахту за рахунок цієї різниці тисків. Надалі, після вирівнювання тисків, повітря буде надходити в гірничі виробки тільки за рахунок дії природної тяги.

Усмоктувальний спосіб провітрювання рекомендується на всіх газових шахтах, тому, що підвищення тиску повітря, при зупинці вентилятора, призводить до часткового зменшення газовиділення в гірничі виробки. Цей спосіб особливо ефективний при фланговій схемі провітрювання, коли окремі частини шахтного поля провітрюються різними вентиляторами. Разом із тим, при фланговій схемі провітрювання з декількома вентиляторами, ускладнюється регулювання повітророзподілення між окремими частинами шахти.

Усмоктувальний спосіб провітрювання рекомендується застосовувати при глибині відпрацювання більш 200 м, коли відсутні аеродинамічні зв'язки гірничих виробок із поверхнею.

До достоїнств нагнітального способу провітрювання відносяться – можливість застосування однієї головної вентиляційної установки для розгалуженої шахтної вентиляційної мережі, стійкість роботи головного вентилятора і можливість ефективного регулювання повітророзподілення в шахті. Головним недоліком цього способу провітрювання є небезпека збільшення газовиділення в гірничі виробки після зупинки вентилятора головного провітрювання.

Нагнітально-усмоктувальний спосіб провітрювання шахт дозволяє створювати в вентиляційній мережі зони «нульового» тиску. У цих частинах шахти тиск у гірничих виробках дорівнює атмосферному (тиску на поверхні), унаслідок чого, відсутні втрати повітря між виробками і поверхнею. При одночасній роботі частини вентиляторів на нагнітання, а частини – на розрядження, в одних виробках створюється підвищений (у порівнянні з атмосферним), а в інших – знижений тиск. Цей спосіб провітрювання рекомендується у всіх випадках відпрацювання

самозаймистих вугіль при наявності аеродинамічних зв'язків між гірничими виробками і поверхнею. Недолік – складність керування провітрюванням.

#### 14.2 Схеми вентиляції вугільних шахт

Схеми вентиляції, у залежності від взаємного розташування виробок, по яких подається свіже і видаляється забруднене повітря, можна розділити на центральні, флангові і комбіновані.

Центральні схеми, у свою чергу, поділяються на: центрально-здвоєні і центрально-віднесені. У першому випадку повітроподавальний і повітровидавальний стволи розташовуються в центрі шахтного поля (рис. 25). Свіже повітря розподіляється на крила шахтного поля, а потім, проходячи по очисних і підготовчих вибоях, повертається до повітровидавального ствола. Відстань між стволами складає 30-100 м. Ця схема застосовується при глибині ведення гірничих робіт більше ніж 200 м.

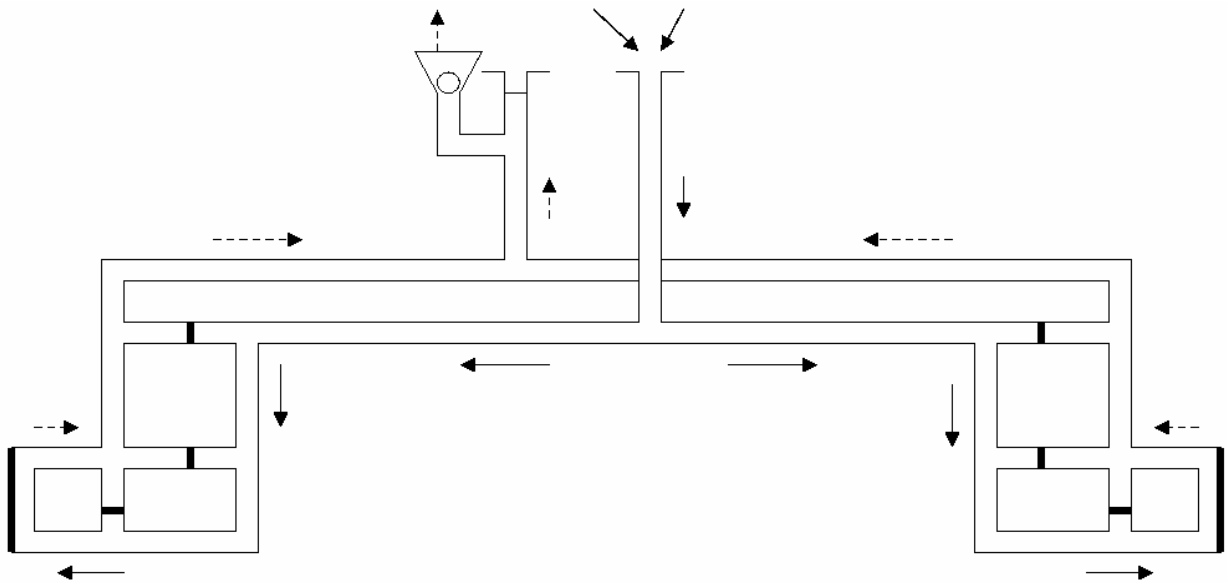


Рис. 25 – Центрально-здвоєна схема вентиляції шахти

Центрально-віднесена схема може застосуватися при відпрацюванні верхньої частини шахтного поля (рис. 26), наприклад, бремсбергового поля. Тут, стволи можуть розташовуватися на значній відстані один від одного.

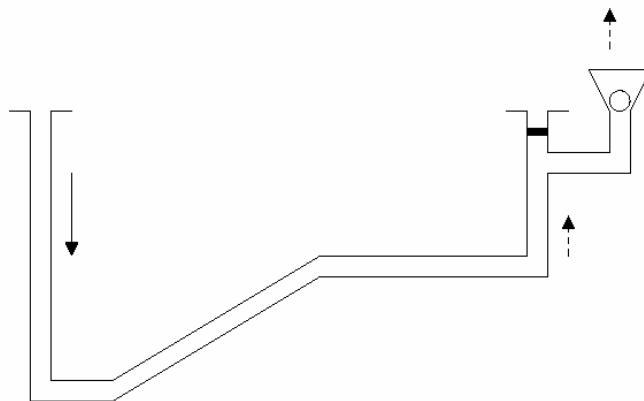


Рис. 26 – Центрально-віднесена схема вентиляції шахти

Переваги центральних схем – відносно невеликі капітальні витрати, швидке введення шахти в експлуатацію, одна вентиляторна установка, незначні втрати

вугілля в ціликах, простота керування провітрюванням. Недоліки – висока депресія шахт, великі внутрішні витоки повітря, відсутність резерву можливостей регулювання режиму роботи вентилятора, з урахуванням можливого збільшення опору шахтної вентиляційної мережі.

При розкритті шахтного поля в центрі і на його межах, застосовуються флангові (діагональні) схеми провітрювання шахт. Ці схеми провітрювання можна віднести до прямоточних. Повітря надходить у шахту в центрі шахтного поля, розподіляється по окремих крилах і, після провітрювання очисних вибоїв, видаляється через флангові стволи. Серед усіх різновидів флангових схем вентиляції можна виділити крильову, групову і дільничну (рис. 27).

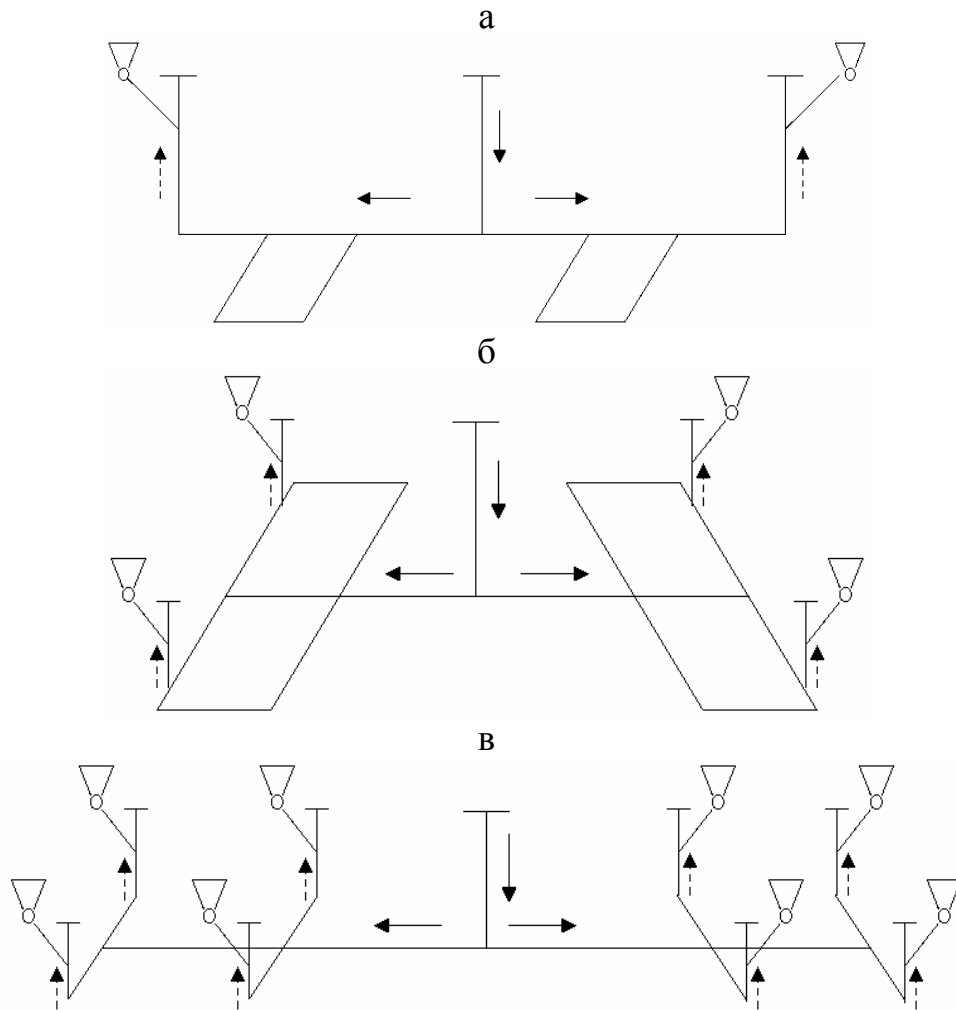


Рис. 27 – Флангові схеми вентиляції шахт: а – крильова; б – групова; в – дільнична

До переваг флангових схем вентиляції відносяться мінімальні втрати повітря, при його прямуванні від стволів до очисних вибоїв, скорочення зовнішніх витоків (підсмоктувань) повітря, тому, що флангові стволи, як правило, не використовуються для транспортування вантажів (в устях цих стволів можна забезпечити якісну герметизацію), зниження загальношахтної депресії (за рахунок скорочення шляху прямування повітря), менші вимоги до резерву глибини регулювання вентиляторів.

Недоліки флангових схем – великі капітальні витрати (початок очисних робіт можливий тільки після проведення виробок до меж шахтного поля), збільшення



втрат корисної копалини в охоронних ціликах біля стволів, велика кількість вентиляторних установок, труднощі загальношахтного реверсування.

У комбінованих схемах вентиляції (рис. 28) використовуються елементи центральних і флангових схем. Так, наприклад, один повітровидавальний ствол може розташовуватися в центрі шахтного поля, а інші – на флангах. При цьому вихідний вентиляційний струмінь з виїмкових ділянок, розташованих у центрі шахтного поля, видається по центральному стволу, а з ділянок, розташованих на флангах – по флангових стволах.

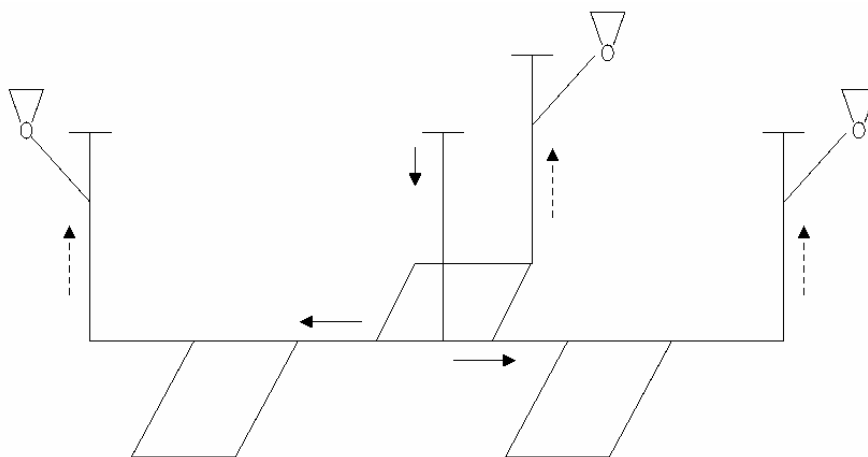


Рис. 28 – Комбінована схема вентиляції шахти

У комбінованій секційній схемі провітрювання, на великих шахтах, кожна секція має свій повітровидавальний ствол, а в центрі повітроподавальні стволи і скіповий ствол – загальний для всіх секцій. Виробки кожної секції провітрюються відособленим струменем повітря. На великих шахтах для подачі і відводу повітря можуть використовуватися до десятка стволів. До переваг комбінованих схем вентиляції можна віднести невелику депресію вентиляторів головного провітрювання, підвищення надійності провітрювання окремих ділянок шахти, простота регулювання повітророзподілення в межах окремих ділянок, велика кількість запасних виходів із шахти. Недоліки цих схем – складність вентиляційної мережі, складність загальношахтного регулювання повітророзподілення і великі капітальні витрати.

## 15. ПРОЕКТУВАННЯ ВЕНТИЛЯЦІЇ ШАХТ

### 15.1 Способи і схеми провітрювання шахти

Основним способом провітрювання вважається усмоктувальний. Він рекомендується для всіх газових шахт. Нагнітальний – для негазових чи для газових шахт з метановістю не більш  $10 \text{ м}^3/\text{т}$ , при відпрацюванні першого поверху гірничих виробок, що мають зв'язок, відроблених просторів з поверхнею. Нагнітально-усмоктувальний спосіб вентиляції рекомендується в разі потреби зменшити витіки повітря через відроблені простори, зв'язані з поверхнею.

Найбільш розповсюджена – флангова схема провітрювання. Вона рекомендується при великих розмірах виїмкових полів, при розробці газоносних,

схильних до самозаймання пластів. Центральні схеми застосовують при невеликій довжині (до 2 км) виїмкових полів.

## 15.2 Розрахунок витрати повітря для провітрювання шахти

Витрата повітря, необхідного для провітрювання шахти ( $Q_{ш}$ ), складається із сумарних витрат повітря, яке йде на провітрювання виїмкових діляниць ( $Q_{уч}$ ), тупикових виробок ( $Q_{т.в}$ ), виробок що погашаються ( $Q_{пог.в}$ ) і підтримуваних ( $Q_{под.в}$ ) виробок, камер ( $Q_{к}$ ) і витоків повітря ( $Q_{ум}$ ) через вентиляційні споруди, за межами виїмкових діляниць

$$Q_{ш} = 1,1(\Sigma Q_{уч} + \Sigma Q_{т.в} + \Sigma Q_{пог.в} + \Sigma Q_{под.в} + \Sigma Q_{к} + \Sigma Q_{ум}).$$

Величина  $Q_{ш}$  при проектуванні нової шахти повинна задовольняти умові

$$Q_{ш} \geq 133,3(\Sigma I_{уч} + \Sigma I_{т.в} + \Sigma I_{см} + \Sigma I_{о.в}).$$

Величини абсолютних середніх газовиділень для виїмкових діляниць ( $\Sigma I_{уч}$ ), тупикових виробок ( $\Sigma I_{т.в}$ ), зі старих вироблених просторів ( $\Sigma I_{см}$ ), що погашаються і підтримуваних виробок ( $\Sigma I_{о.в}$ ) визначаються на підставі прогнозу метановості по метановості вугільних пластів.

Для діючих шахт повинна виконуватися умова

$$Q_{ш} \geq \frac{100k_{н.ш}}{C - C_0} \Sigma \bar{I}_{вх},$$

де  $k_{н.ш}$  – коефіцієнт нерівномірності газовиділення в шахті; для Дніпропетровського регіону приймається 2,3, а для інших – 1,1;

$C$  – припустима концентрація газу по ПБ у вихідних із шахти вентиляційних струменях;

$C_0$  – концентрація метану у струмені, що надходить;

$\Sigma \bar{I}_{вх}$  – абсолютне середнє газовиділення в струменях, що виходять із шахти, м<sup>3</sup>/хв.

### 15.2.1 Витрата повітря для провітрювання виїмкових діляниць.

Для схем типу 1-В у разі виконання умови

$$\frac{\bar{I}_{уч}}{\bar{I}_{оч}} \leq \frac{k_{ум.в}}{k_{о.з}},$$

розрахунок ведеться по формулі

$$Q_{уч} = Q_{оч} \frac{k_{ум.в}}{k_{о.з}},$$

де  $k_{ум.в}$  – коефіцієнт, що враховує виток повітря через відроблений простір в межах виїмкової діляниці;

$k_{о.з}$  – коефіцієнт, що враховує рух повітря по частині відробленого простору, що безпосередньо прилягає до привибійного.

У разі невиконання умови, а також для схем усіх інших типів схем, розрахунок ведеться по формулі

$$Q_{уч} = \frac{100\bar{I}_{уч}k_n}{C - C_0},$$

де  $k_n$  – коефіцієнт нерівномірності метановиділення;

$C$  – припустима, згідно ПБ, концентрація метану у вихідному струмені діляниці;

$C_0$  – концентрація метану у струмені, що надходить; для дільниць, що проектуються, приймається 0,05 %.

### 15.2.2 Витрата повітря для провітрювання очисних вибоїв.

Для схем типу 1-М витрата повітря по газовиділенню розраховується по формулі

$$Q_{оч} = Q_{уч} \frac{k_{о.з}}{k_{ум.в}},$$

а для схем усіх інших типів, розрахунок ведеться по формулі

$$Q_{оч} = \frac{100 \bar{I}_{оч} k_n}{C - C_0}.$$

Витрата повітря по газам, що утворюються при виконанні підричних робіт розраховується по формулі

$$Q_{оч} = \frac{34}{T} \sqrt{B_{уч} V_{оч}} k_{о.з},$$

де  $T$  – час провітрювання виробки;

$B_{уч}$  – маса ВР, що одночасно підривається по вугіллю;

$V_{оч}$  – об'єм очисної виробки, що провітрюється.

Витрата повітря по кількості людей розраховується по формулі

$$Q_{оч} = 6n_{чел} k_{о.з}.$$

Витрата повітря за умови оптимальної швидкості повітря по пиловому фактору розраховується по формулі

$$Q_{оч} = 60S_{оч.мин} V_{опт} k_{о.з},$$

де  $V_{опт}$  – оптимальна швидкість повітря; приймається 1,6 м/с.

Остаточо приймається максимальний результат та виконується перевірка за формулою

$$60S_{оч.макс} V_{мин} k_{о.з} \leq Q_{оч} \leq 60S_{оч.мин} V_{макс} k_{о.з}.$$

### 15.2.3 Витрата повітря для провітрювання привибійного простору підготовчої виробки.

Витрата повітря по газовиділенню, коли проходка ведеться комбайном чи відбійними молотками, розраховується по формулі

$$Q_{з.н} = \frac{100I_{з.н}}{C - C_0},$$

а при підривному способі, по формулі

$$Q_{з.н} = \frac{S \cdot l_{з.мп}}{k_{м.д}} \left[ \frac{71 \cdot I_{з.н.макс}}{S \cdot l_{з.мп} (C_{макс} - C_0) + 18 \cdot I_{з.н.макс}} \right]^2,$$

де  $S$  – площа поперечного перерізу виробки, м<sup>2</sup>;

$l_{з.мп}$  – відстань від кінця трубопроводу до забою, м;

$k_{м.д}$  – коефіцієнт турбулентної дифузії; приймається 1, а при  $S > 10$  м<sup>2</sup> – 0,8;

$I_{з.н.макс}$  – максимальне метановиділення у вибої після підривання по вугіллю, м<sup>3</sup>/хв;

$C_{макс}$  – максимально припустима концентрація метану у привибійному просторі після підривання по вугіллю; приймається 2 %.

Витрата повітря по газам, що утворюються при підричних роботах розраховується по формулі

$$Q_{з.н} = \frac{2,25}{T} \sqrt[3]{\frac{V_{BB} \bar{S}^2 l_n^2 k_{обв}}{k_{м.мп}^2}},$$

де  $V_{BB}$  – об'єм шкідливих газів, що утворюються після підривання, л;

$\bar{S}$  – середня площа поперечного перерізу виробки, м<sup>2</sup>;

$l_n$  – довжина тупикової частини виробки, м;

$k_{обв}$  – коефіцієнт обводненості виробки;

$k_{м.мп}$  – коефіцієнт, що враховує витоки повітря через вентиляційний трубопровід.

Витрата повітря за кількістю людей розраховується по формулі

$$Q_{з.н} = 6n_{чел.з.н},$$

де  $n_{чел.з.н}$  – максимальна кількість людей у привибійному просторі виробки.

Витрата повітря по мінімальній швидкості (згідно ПБ) повітря розраховується по формулі

$$Q_{з.н} = 60V_{н.мін} S.$$

Витрата повітря по його мінімальній швидкості (в залежності від температури та відносної вологості повітря) розраховується по формулі

$$Q_{з.н} = 20V_{з.мін} S.$$

#### 15.2.4 Витрата повітря для провітрювання всієї підготовчої виробки.

Витрата повітря по газовиділенню розраховується по формулі

$$Q_n = \frac{100I_n k_{н.н}}{C - C_0},$$

де  $k_{н.н}$  – коефіцієнт нерівномірності метановиділення; для Донбасу приймається 1.

Витрата повітря за кількістю людей розраховується по формулі

$$Q_n = 6n_{чел.н},$$

де  $n_{чел.н}$  – максимальна кількість людей, що одночасно працюють у виробці.

#### 15.2.5 Вибір засобів провітрювання підготовчої виробки.

Подача вентилятора розраховується по формулі

$$Q_в = Q_{з.н} k_{ум.мп}.$$

Тиск вентилятора, що працює на гнучкий чи комбінований трубопровід розраховується по формулі

$$h_в = Q_в^2 R_{мп.г} \left( \frac{0,59}{k_{ум.мп}} + 0,41 \right)^2,$$

де  $R_{мп.г}$  – аеродинамічний опір гнучкого трубопроводу.

Це координати розрахункової точки на аеродинамічній характеристиці ВМП. Далі визначаються координати робочої точки, і перевіряється витрата повітря в усті підготовчої виробки.

#### 15.2.6 Витрата повітря для виробок, що погашаються і підтримуються.

Якщо погашається виїмкова дільниця, то витрата повітря розраховується по фактичному газовиділенню. При відсутності цих даних, витрата повітря приймається як половина витрати, необхідної для провітрювання діючої дільниці.

Для всіх інших, та для виробок що підтримуються (ті, які не використовуються для подачі свіжого повітря і видалення відпрацьованого), розрахунок ведеться по мінімальній швидкості повітря.

$$Q_{\text{под.в}} = 60V_{\text{min}}S.$$

Величина  $V_{\text{min}}$  для шахт, що проектуються III категорії і вище – 0,25 м/с, крім транспортних виробок. Для головних транспортних виробок зі стрічковими конвеєрами – 0,7-1,3 м/с. Для підтримуваних виробок, з довжиною не більш 30м, із дверима – по нормах витоків.

### 15.2.7 Витрата повітря для провітрювання камер.

Необхідна витрата повітря для складу ВМ

$$Q = 0,07 V_{\kappa},$$

де  $V_{\kappa}$  – сумарний обсяг виробок складу ВМ.

Витрата повітря для зарядних камер ведеться по формулі

$$Q_{\kappa} = \frac{31 \cdot 10^{-4} \sum_{i=1}^{n_{\delta}} E_i n_{ai}}{26 - t_{\text{ex}}},$$

де  $E_i$  – ємність акумулятора, А·год;

$n_{ai}$  – число акумуляторів у батареї;

$n_{\delta}$  – число батарей, що заряджаються одночасне.

При цьому повинна виконуватися умова

$$Q_{\kappa} \geq \sum_{i=1}^{n_{\delta}} 30n_{\delta_i} k_{\varepsilon_i},$$

де  $k_{\varepsilon_i}$  – коефіцієнт, що враховує тип батареї, що заряджається.

Для машинних камер і електроустаткування розрахунок ведеться по окремій формулі.

### 15.2.8 Витоки повітря через вентиляційні споруди

Величина витоків повітря через вентиляційні споруди за межами виїмкових дільниць ( $Q_{\text{ут.ш}}$ ), розраховується як сума витоків повітря через глухі перемички ( $\Sigma Q_{\text{ут.г}}$ ), через шлюзи ( $\Sigma Q_{\text{ут.шл}}$ ), кросинги ( $\Sigma Q_{\text{ут.кр}}$  – норма витоку через шлюз збільшена в 1,25 рази) і завантажувальні пристрої ( $\Sigma Q_{\text{ут.заг}}$ )

$$Q_{\text{ут.ш}} = \Sigma Q_{\text{ут.г}} + \Sigma Q_{\text{ут.шл}} + \Sigma Q_{\text{ут.кр}} + \Sigma Q_{\text{ут.заг}}.$$

### 15.3 Подача вентиляційних установок.

Подача вентиляційної установки (зовнішні витоки-підсмоктування повітря розраховані по нормах) визначається по формулі

$$Q_{\text{в}} = Q_{\text{шл}} + \Sigma Q_{\text{ут.вн}},$$

де  $Q_{\text{шл}}$  – витрата повітря із шахти, що надходить до даного вентилятора;

$\Sigma Q_{\text{ут.вн}}$  – виток (підсмоктування) повітря в усті ствола і у канал вентилятора.

Якщо витоки враховуються коефіцієнтом зовнішніх витоків, то подача вентилятора дорівнює

$$Q_{\text{в}} = Q_{\text{шл}} k_{\text{ут.вн}}.$$

З урахуванням резерву подачі повітря

$$Q_{\text{в.р}} = 1,14 Q_{\text{в.у}}.$$

Норми зовнішніх витоків (підсмоктувань) відповідають перепаду тиску 200 даПа. Для інших перепадів вони перераховуються за формулою

$$Q_{ут.вн} = Q_{ут.н} \sqrt{\frac{h}{200}}.$$

При нагнітальному провітрюванні витоки треба збільшити на 13 %.

#### 15.4 Розрахунок депресії шахти

Максимальна статична депресія мережі, на яку працює ВГП (депресія шахти) обмежується величиною 300 даПа. Для надкатегорних, небезпечних по викидах і з потужністю, більш 4000 т на добу – до 450 даПа. На діючих шахтах при доробці запасів останніх поверхів терміном 15-20 років і глибині більш 700 м і для шахт, що розробляють пласти не схильні до самозаймання, допускається – 800 даПа.

Депресія шахти приймається по максимальній депресії напрямку (маршруту) через очисні виробки.

Депресія напрямку визначається по формулі

$$h_n = h_{н.в} + h_{к.в} + h_k + h_{к.к},$$

де  $h_{н.в}$  – депресія підземних виробок напрямку, знаходиться як сума депресій послідовно з'єднаних гілок напрямку від устя повітроподавального ствола, до входу в канал вентилятора, з урахуванням коефіцієнта 1,1 – місцевих опорів;

$h_{к.в}$  – депресія каналу вентиляційної установки приймається 0,11  $h_{н.в}$  чи по спеціальних нормативах;

$h_k$  і  $h_{к.к}$  – депресії повітронагрівача і каналу повітронагрівача.

Депресія лави розраховується по формулі

$$h_{оч} = R_{оч} Q_{оч}^2,$$

де  $R_{оч}$  і  $Q_{оч}$  – відповідно, аеродинамічний опір лави і витрата повітря в ній.

Для лав з механізованим кріпленням аеродинамічний опір лави визначається по формулі

$$R_{оч} = 0,01 r_{100} l_{оч} + \frac{0,0612 (\xi_{вх} + \xi_{вих})}{S_{оч}^2},$$

де  $r_{100}$  – питомий опір лави довжиною 100 м;

$l_{оч}$  – довжина лави;

$\xi_{вх}$ ,  $\xi_{вих}$  – коефіцієнти місцевих опорів входу і виходу з лави.

Депресія капітальних і підготовчих виробок розраховується з урахуванням коефіцієнта ( $k_{н.р.в}$ ) нерівномірності розподілу повітря у вентиляційній мережі. Для загальношахтних виробок він дорівнює 1,563, а для інших 1.

Опір виробок можна розрахувати, використовуючи коефіцієнт аеродинамічного опору і геометричні параметри виробки

$$R = \alpha P_v l_v Q_v^2 / S^3.$$

Депресія розраховується по роках чи найбільш характерним періодам розвитку гірничих робіт. Розрахунок виконується для кожного пласта. Максимальна депресія визначається для передостаннього ярусу в панелі, виїмковому полі. Її величина не повинна перевищувати зазначені межі.

При прийнятті максимальної депресії більш 450 даПа, подача повітря на виїмкову дільницю повинна виконуватися по двох виробках – по схемах з відособленим розбавленням шкідливостей, з автоматичними шлюзами між свіжим і вихідним струменем.

### 15.5 Вибір вентилятора головного провітрювання

Вихідними даними, для вибору ВГП, є необхідна величина його подачі і депресія, для початкового ( $Q_H, h_H$ ) і кінцевого ( $Q_K, h_K$ ) періодів експлуатації шахти. Вибір здійснюється по характеристиках вентиляторів (рис. 29), у межах їхньої області промислового використання (ОПВ). Робочі точки, з параметрами  $Q_H, h_H$  і  $Q_K, h_K$ , повинні лежати в межах ОПВ, з урахуванням резерву і можливості роботи вентиляторів з оптимальним коефіцієнтом корисної дії.

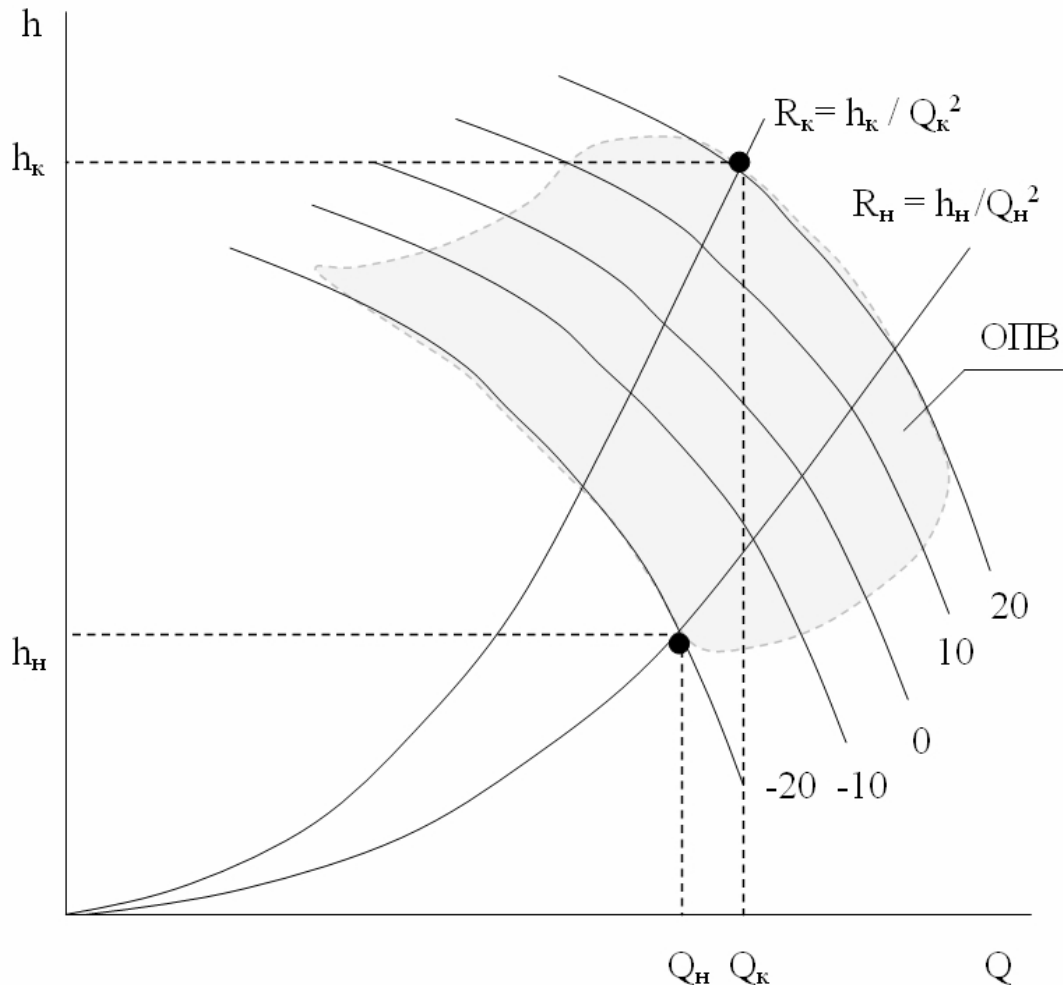


Рис. 29 – Область промислового використання вентилятора

## 16. ТЕПЛОВИЙ РЕЖИМ ШАХТ

Виїмка корисних копалин на глибоких шахтах і рудниках супроводжується підвищеним нагріванням повітря, що надходить у робочі вибої. У багатьох випадках температура повітря в гірничих виробках перевищує норми встановлені діючими Правилами безпеки (табл. 2).

Найбільш несприятливі умови складаються в очисних і підготовчих виробках.

Основними джерелами тепла в гірничих виробках є гірничий масив, виїмкові і транспортні механізми, електроустаткування, що транспортується, корисна копалина і шахтна вода. Ступінь впливу кожного з цих джерел тепла на температуру повітря в гірничих виробках залежить від системи розробки, схеми вентиляції і параметрів провітрювання, способу керування гірничим тиском і інших

гірничотехнічних параметрів. На глибині 800-1300 м температура повітря, без застосування заходів для її зниження, досягає 32-36°C. Такі умови негативно позначаються на здоров'ї і безпеці праці гірників, приводять до зниження навантаження на очисні вибої, темпів проведення гірничих виробок і, у кінцевому рахунку, до погіршення техніко-економічних показників роботи шахти.

Таблиця 2

Швидкість повітря, м/с	Припустима температура, °С, при відносній вологості, %		
	75 і менш	76-90	понад 90
До 0,25	24	23	22
0,26-0,50	25	24	23
0,51-1,00	26	25	24
1,01 і більш	26	26	26

На шахтах Донбасу приріст температури повітря в лавах часто перевищує 10°C. У цих умовах, забезпечення нормальних умов роботи в лавах можливо тільки при подачі в них повітря з температурою нижче 10°C. Для забезпечення таких теплових умов, необхідно застосовувати, на вугільних шахтах України, системи кондиціонування повітря з підземними стаціонарними холодильними установками. Вони обладнуються на горизонті, що відпрацьовується, а охолодження повітря здійснюється безпосередньо, у виробках виїмкових ділянок, за допомогою діляничних теплообмінників. Можливий варіант такої системи показаний на рис. 30.

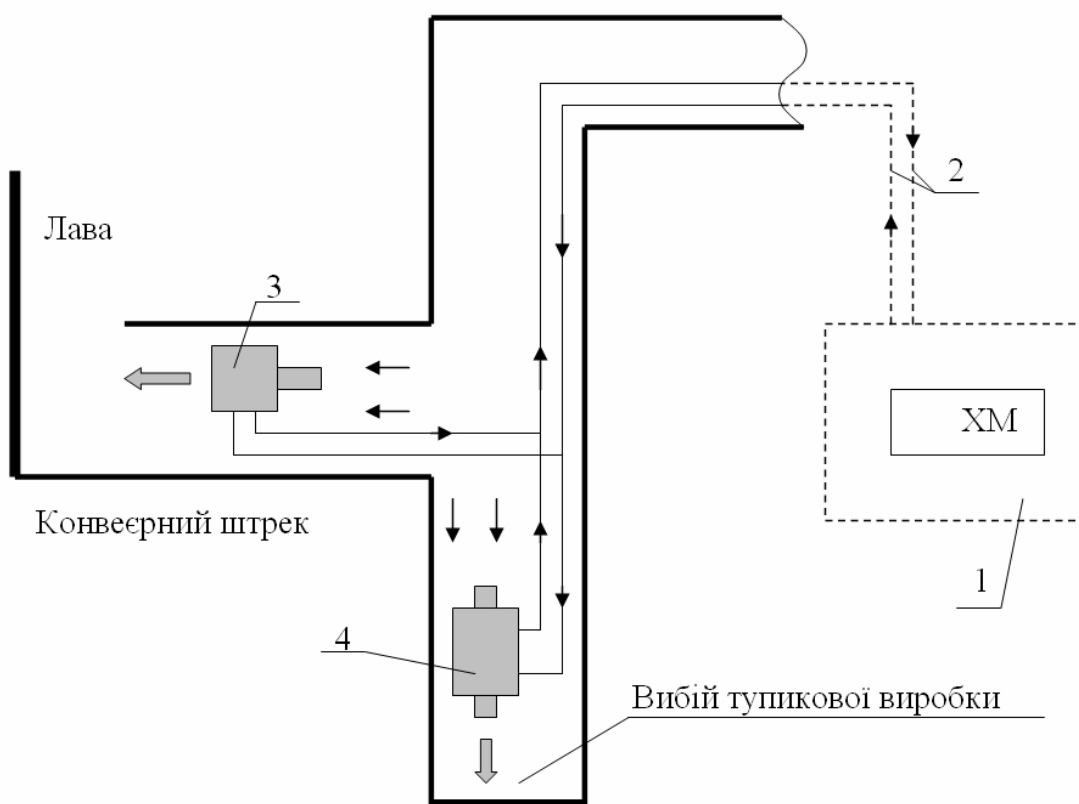


Рис. 30 – Схема системи підземного кондиціонування повітря:

- 1 – холодильна машина; 2 – трубопроводи з холодоносієм;
- 3 – штрековий повітроохолоджувач; 4 – тупиковий повітроохолоджувач



На додаток до дільничних повітроохолоджувачів, ефективним способом зниження температури в лавах, є розосереджена подача охолодженого (1-2°C) і осушеного (вологівміст 2-3 г/кг) повітря по довжині лави (наприклад, за допомогою перфорованого трубопроводу).

Система кондиціонування, у вибої тупикового виробки, яка проводиться за допомогою комбайна, дозволяє охолоджувати електродвигун і гідросистему прохідницького комбайна, повітря у нагнітальному вентиляційному трубопроводі і воду, у системі пилопригнічування (рис. 31). У загальному виді, вона містить у собі: вентиляційний трубопровід (1), повітроохолоджувач (2), повітровипускний патрубок (3), пристрій для охолодження двигуна комбайна (4), пристрій для охолодження гідросистеми комбайна (5), трубопровід системи пилопригнічування (6), водоохолоджуючий теплообмінник (7), пиловловлююча установка (8), трубопроводи для відводу (9) і підведення холодоносія (10). Безпосередньо у вибій подається 25 % від кількості повітря в трубопроводі. Від вибою повітря забирається вентилятором пилопригнічувальної установки і викидається за межі привибійної робочої зони.

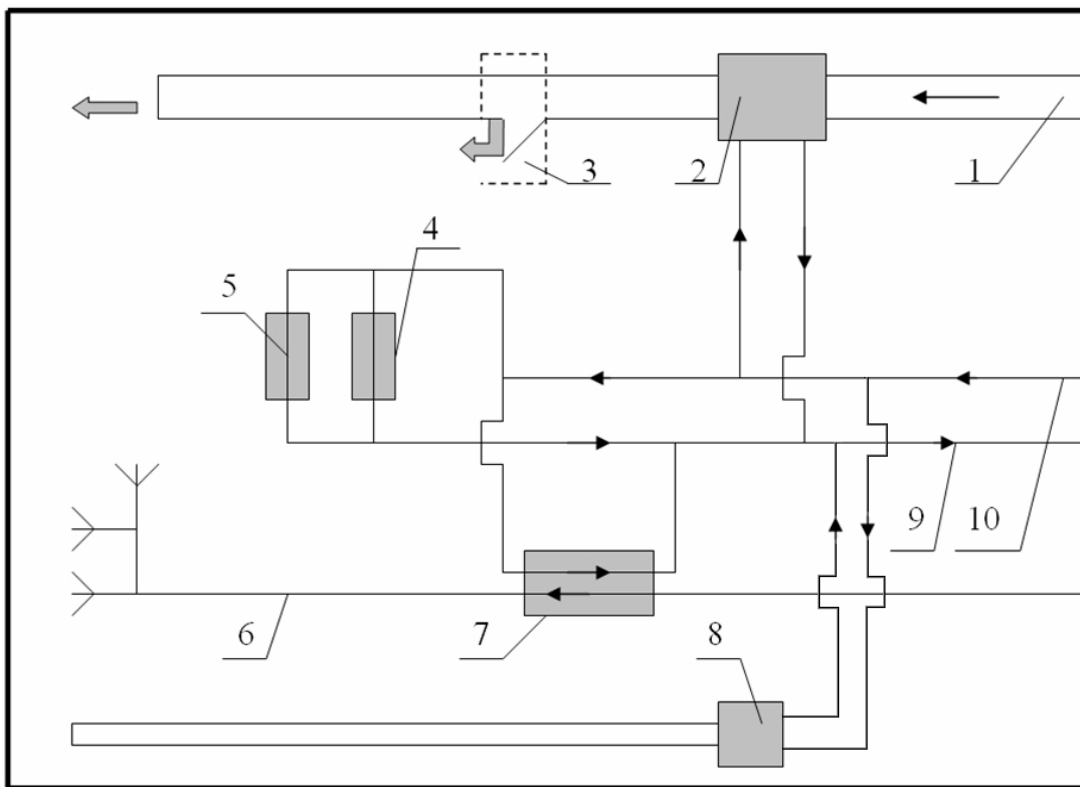


Рис. 31 – Схема кондиціонування повітря в привибійній зоні тупикової виробки з комбайновою проходкою

Застосування охолодженої води для пилопригнічування локалізує тепловиділення з гірничого масиву і зруйнованої гірничої маси. Охолоджена вода знижує тепловиділення двигуна і гідросистеми комбайна. При роботі даної системи кондиціонування, у привибійному просторі тупикової виробки забезпечується температура повітря 23,5-25,4°C.

## 17. СТІЙКІСТЬ ПРОВІТРЮВАННЯ ГІРНИЧИХ ВИРОБОК

### 17.1 Загальні положення

Стійкість провітрювання – це здатність вентиляційної мережі зберігати задані витрату і напрямок руху повітря в гірничих виробках, при зміні опорів окремих елементів мережі.

Хитливе провітрювання небезпечно для виробок із джерелами газовиділення (очисні і підготовчі вибої, виробки, що примикають до виробленого простору). Небезпека полягає у виникненні погрози формуванню вибухонебезпечних концентрацій метану і вибуху, у випадку непередбаченого збільшення опору виробки (обвалення) чи його зменшення (відкривання вентиляційних дверей у шлюзі, при доставці матеріалів).

Небезпека перекидання вентиляційного струменя існує у виробках-діагоналях. Це виробки, у яких, напрямок рух повітря може змінитися на протилежний, при зміні опору інших гілок. Приклади простого (а) і складного (б) діагональних з'єднань приведені на рис. 32.

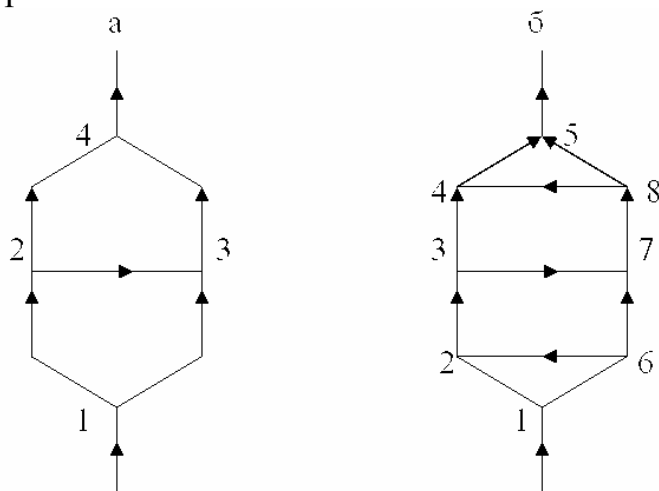


Рис. 32 – Схеми діагональних з'єднань

Основне правило виявлення діагоналі: якщо при русі з початку мережі (чи її частини) у її кінець можна пройти по якійсь гілці в прямому і зворотному напрямку, не заходячи двічі в одну гілку, то така гілка є діагоналлю.

В уклонних полях, із двома повітроподавальними виробками, як правило, усі ділянки повітроподавальної похилої виробки, пов'язаної з виробками з вихідним струменем, є діагоналями. Крім того, діагоналями є всі збійки між виробками з однаковим напрямком руху повітря. У залежності від особливостей з'єднання гірничих виробок у вентиляційній мережі, усі діагоналі можна розділити на три групи: між виробками зі свіжим і вихідним струменями, між двома свіжими і між двома вихідними струменями. Найбільш небезпечними є діагоналі між свіжим і вихідним струменями.

Усі гірничі виробки, що складають шахтну вентиляційну мережу, по їхньому впливу на витрату і напрямок рух повітря в конкретній виробці (діагоналі) поділяються на небезпечні по збільшенню опору і небезпечні по зменшенню опору. До перших відносяться гілки, по яким повітря підводиться до початку діагоналі і відводиться від кінця цієї виробки. Наприклад, 1-2, 3-4 (рис. 32 а). Друга група представлена гілками 1-3, 2-4. Усі ці гілки, зміна опору яких може призвести до

різкого зменшення витрати повітря і перекиданню вентиляційного струменя у виробці-діагоналі, називаються визначальними. Вплив визначальних гілок на режим провітрювання діагоналі залежить від далекості цих гілок від діагоналі.

Визначення стійкості по витраті і напрямку виконується для очисних і тупикових виробок і виробок з підсвіжувальними струменями на виїмкових дільницях. Оцінка стійкості по напрямку повинна проводитись також для виробок, з витокami повітря через вентиляційні споруди, між виїмковими дільницями.

Схеми провітрювання, по ступені стійкості, поділяються на три категорії.

Перша – з високим ступенем стійкості. Це вентиляційні мережі без діагоналей і з діагоналями, у яких перекидання практично неможливе. До цієї категорії відносяться схеми вентиляції, у яких, при зміні опорів виробок, зміна витрати повітря в очисних дільницях не перевищує 20 %, у всаса ВМП – 10 % від розрахункового.

Друга – із середнім ступенем стійкості. Це мережі з діагоналями, у яких можлива зміна напрямку руху повітря в аварійних умовах. У цих схемах зміни витрат повітря знаходяться в межах: для виробок виїмкових дільниць 20-50 %, у всаса ВМП – 10-30 % від розрахункового.

Третя – із низькою стійкістю. Витрати повітря у виїмкових дільницях зменшуються більш ніж на 50 %, у всаса ВМП – більш 30 % від розрахункового. Можливе перекидання вентиляційного струменя в діагоналях при нормальній роботі шахти.

Визначення стійкості провітрювання виконується на заключній стадії проектування шахти, виїмкової дільниці, а також, при введенні в експлуатацію нових лав, або при зміні схеми вентиляції діючої шахти.

## 17.2 Розрахунок стійкості провітрювання з застосуванням ПЕОМ

Для розрахунку може використовуватися програма розрахунку природного чи нормального повітророзподілення. Оцінка небезпеки закорочування (зменшення опору виробок з вентиляційними дверима) виконується шляхом моделювання зменшення опору виробки. Величина опору виробки з відкритими дверима визначається за результатами вимірів у шахті, чи розраховується. Цей опір визначається як сума, що складається з опору виробки і опорів отворів відкритих дверей. Для вентиляційних споруджень опір відкритих дверей (шлюзів) приймається в 100 разів менше нормального. Величина максимального збільшення опору виробок виїмкової дільниці складає: вентиляційної – у 7 разів, транспортної і лави – у 15 разів.

Після моделювання повітророзподілення, зі зміненими параметрами гірничих виробок, аналізуються результати розрахунків і визначається категорія стійкості схеми провітрювання.

## 17.3 Експериментальна оцінка стійкості провітрювання

При експериментальній оцінці небезпеки порушення стійкості провітрювання виробок виїмкової дільниці, у першу чергу, досліджуються наслідки можливого закорочування вентиляційних струменів, через вентиляційні споруди, розташовані у виробках, які примикають до виїмкової дільниці. Так, наприклад (рис. 33), перед

здачею в експлуатацію виїмкової дільниці, необхідно перевірити наслідки закорочування вентиляційного струменя через шлюзи у виробках 2-3 і 5-3.

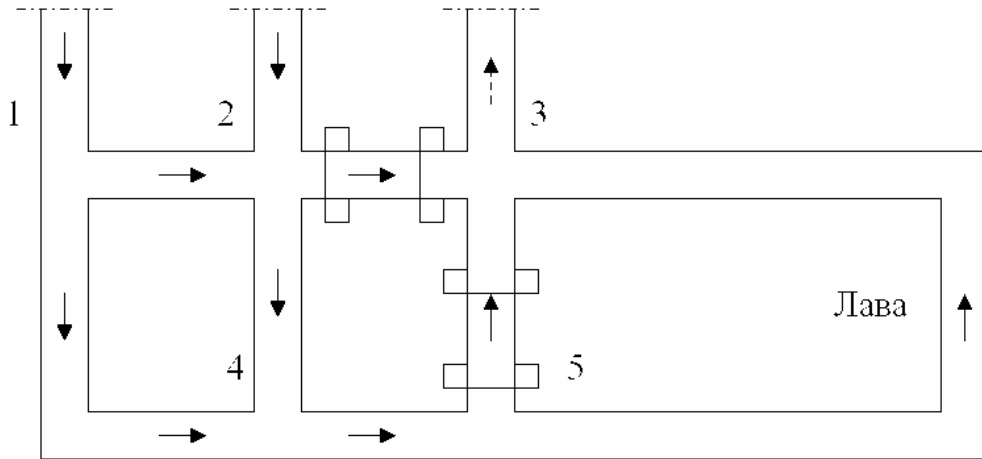


Рис. 33 – Схема вентиляції виїмкової дільниці

Експериментальна оцінка стійкості на газових шахтах, зв'язана з певним ризиком. Така оцінка проводиться тільки для вентиляційних споруджень (шлюзів). Вона проводиться за спеціальним планом, затвердженим головним інженером шахти, у вихідні чи святкові дні, після виходу всіх людей із шахти (виїмкового поля). У перелік заходів, що забезпечують експериментальне визначення стійкості, включаються і заходи ведення робіт, що забезпечують безпеку. Результати дослідної перевірки стійкості оформляються актом, що додається до паспорта виїмкової дільниці.

#### 17.4 Підвищення стійкості провітрювання

Основний напрямок підвищення стійкості провітрювання – зменшення числа вентиляційних споруджень і діагоналей, за рахунок застосування прямо струминних схем провітрювання виїмкових дільниць з видачею вихідного струменя по флангових виробках. Крім того, необхідно: обмежувати число збіжок між виробками зі свіжим і вихідним струменями повітря; установлювати регулятори витрат повітря безпосередньо в об'єктах регулювання; замість кросингів проходити обхідні виробки; при спорудженні шлюзів, передбачати таку відстань між дверима, яке дозволяло б розміщати там мінімум 1,5 состава з максимальною кількістю вагонеток, що забезпечують необхідні обсяги доставки вантажів, автоматизований контроль рівня вугілля в бункерах; збільшувати опір шляхів закорочування за рахунок зменшення розмірів дверей і установки в цих виробках додаткових отворів.

## 18. АВАРІЙНІ ВЕНТИЛЯЦІЙНІ РЕЖИМИ НА ВУГІЛЬНИХ ШАХТАХ

### 18.1 Загальні положення

Аварійні вентиляційні режими (АВР) – це спеціальні режими провітрювання шахти, групи виробок чи окремої виробки, які застосовуються після виникнення аварії. Режим провітрювання шахти в аварійній ситуації (аварійний вентиляційний режим) повинний забезпечити:

- Вихід людей у безпечні місця по маршрутах з мінімальною довжиною загазованих виробок.
- Відвід продуктів горіння найкоротшими шляхами на поверхню.
- Відсутність небезпеки появи шарових скупчень метану.
- Стійкість провітрювання виробок по напрямку (у першу чергу для похилих виробок).
- Зниження інтенсивності розвитку пожежі.
- Рух відділень ДВГРС по виробках зі свіжим струменем повітря.
- Роботу відділень ДВГРС по ліквідації аварії з боку свіжого струменя.

Всі аварійні режими провітрювання поділяються на дві основні групи: загальношахтні і місцеві (локальні). До першої групи відносяться – загальношахтне реверсування, комбінований режим і "нульовий" (зупинка вентиляторів і провітрювання шахти за рахунок дії природної тяги). Комбінований режим застосовується при пожежі на вентиляторній установці (усмоктувальне провітрювання шахти) – неаварійні вентилятори включаються на реверсивний режим провітрювання шахти, а аварійний – зупиняється.

До групи місцевих АВР можна включити: підвищення стійкості провітрювання (при пожежі в похилому виробленні), місцеве реверсування, "закорачування" вентиляційного струменя і спрямовану рециркуляцію пожежних газів. До місцевих режимів відноситься також, зменшення чи збільшення витрати повітря в аварійній дільниці.

## 18.2 Загальношахтні аварійні вентиляційні режими

### 18.2.1 Загальношахтне реверсування вентиляційних струменів.

Під загальношахтним реверсуванням вентиляційних струменів, як правило, розуміється зміна напрямку руху повітря у всіх виробках шахти. Перехід провітрювання шахти на цей режим здійснюється двома способами: зміною напрямку обертання колеса вентилятора (реверсивні вентилятори типу ВОД) чи за допомогою ляд і обвідних каналів вентиляторної установки.

Головна задача цього аварійного вентиляційного режиму – запобігти поширенню продуктів горіння по гірничих виробках і, тим самим, забезпечити безпечні умови евакуації гірників на поверхню.

Застосування цього режиму провітрювання передбачається при виникненні пожежі (вибуху) у межах певної групи виробок – так званій, зоні реверсування. Згідно діючих "Правил безпеки...", у зону загальношахтного реверсування, обов'язково повинні включатися повітроподавальні стволи і їх приствольові двори.

Зона реверсування на кожній шахті визначається самостійно, виходячи з конкретних гірничотехнічних умов. Рішення, про включення якоїсь виробки в зону реверсування, приймається в основному, з урахуванням наступних факторів:

- час виходу гірників із зони поширення пожежних газів, до найближчої виробки зі свіжим повітрям, перевищує час захисної дії саморятувальника;
- при виникненні пожежі в похилій виробці, не забезпечується стійкість вентиляційних потоків, тобто існує небезпека їхнього перекидання під дією теплової депресії пожежі, виникнення рециркуляції продуктів горіння і, у деяких випадках, виходу продуктів горіння з високою температурою на маршрути руху гірників;

- час руху гірничорятувальників у зоні загазування перевищує час захисної дії респіратора.

Загальношахтне реверсування, як правило, передбачається в планах ліквідації аварій (ПЛА) на всіх шахтах України і СНД. Разом з тим, при формуванні зони реверсування, варто звертати увагу на наступні недоліки цього режиму провітрювання:

- опір вентиляційних споруджень (двері, шлюзи) зменшується через низьку якість реверсивних дверей;
- герметизація вентиляційних споруджень в устях стволів (на яких встановлені ВГП), найчастіше, не розрахована на реверсивний режим провітрювання;
- збільшення опору вентиляційної установки;
- дія природної тяги, спрямована протилежно реверсивній роботі вентиляторних установок (найбільш складні умови виникають у холодний час року);
- на газових шахтах, після реверсування, виникає небезпека надходження підвищеної концентрації метану у вогнище пожежі.

Сумарна дія перших чотирьох факторів може привести до того, що надходження повітря в шахту зменшиться на 40-50 %; в окремих виїмкових полях – на 50-60 %, а в лавах – на 60-80 %. У деяких виробках можлива зупинка вентиляційного струменя. Запізнювання реверсування вентиляційного струменя в окремих ділянках шахти може сягати 10-20 хв.

Основний вплив на провітрювання гірничих виробок у реверсивному режимі робить збільшення величини зовнішніх і внутрішніх витоків повітря. Причинами збільшення зовнішніх витоків повітря є: погана герметизація шлюзів надшахтного будинку (на стволі де встановлений ВГП), нещільності в герметизації дверей для навішення скіпів, відсутність породної подушки в бункерах копра, установка простих (замість тих, що самоущільнюються) ляд, несправність чи відсутність стопорних пристроїв на лядях у каналах вентиляторів, нещільне закривання ляд через забруднення каналів вугільним пилом. У тих випадках, коли ляд, що відтинає усмоктувальну і нагнітальну частину вентиляційної установки, не цілком перекриває переріз каналу, виникає рециркуляція повітряного потоку у вентиляційній установці. Опір шляхів зовнішніх витоків може зменшитися в 14-62 рази, а величина витоків повітря може збільшитися до восьмикратного значення.

Основною причиною збільшення внутрішніх витоків повітря, при реверсуванні вентиляції, є низька якість реверсивних вентиляційних дверей. Внаслідок цього, опір вентиляційних споруджень (шлюзів), при реверсуванні, може зменшуватися в 25 і більш разів. Це приводить до закорочування вентиляційних струменів і зменшенню витрат повітря в об'єктах провітрювання.

Реверсування вентиляційного струменя, на сучасних шахтах, здійснюється двома способами: за допомогою обвідних каналів і зміною напрямку обертання робочого колеса вентилятора (реверсивні вентилятори). Недоліками першого способу є: втрати депресії на усмоктувальній будці і в обвідних каналах вентиляційної установки. Опір вентиляційної установки, після її переведення в реверсивний режим роботи, збільшується в 2-12 разів, за рахунок меншого перерізу, більшої довжини і поворотів обвідних каналів. Застосування ж реверсивних вентиляторів не завжди ефективно, тому що їхні робочі параметри в реверсивному

режимі роботи різко погіршуються. На більшості шахт України використовується перший спосіб реверсування вентиляційного струменя.

У нормальному режимі роботи, дія природної тяги, на шахтах глибиною більш 500 м, як правило, співпадає з роботою вентиляторів головного провітрювання. При переході на реверсивний режим провітрювання, природна тяга протидіє роботі вентиляторів, зменшуючи витрату повітря в шахті. Варто підкреслити, що негативна дія природної тяги, при загальношахтному реверсуванні, проявляється в самий відповідальний період – коли гірники виходять із загазованих виробок (при пожежі в зоні загальношахтного реверсування). Саме протидія природної тяги приводить до запізнювання реверсування, а в деяких випадках і до зупинки вентиляційного струменя у віддалених від стволів гірничих виробках. Цю обставину необхідно враховувати при складанні планів ліквідації аварій.

Необхідно також відзначити, що, при пожежі в похилій виробці, зі спадним провітрюванням, і наступному реверсуванні, виникає погроза перекидання вентиляційних потоків у паралельних виробках і у виробках, що примикають до аварійної дільниці, за вогнищем пожежі (по ходу вентиляційного струменя). Таким чином, при складанні ПЛА, необхідно проводити оцінку стійкості вентиляційних струменів не тільки для нормальних умов, але і для реверсивного режиму провітрювання.

Однією з помилок, що часто зустрічаються, є недооцінка небезпеки для людей, що знаходяться, у нормальному режимі провітрювання до вогнища пожежі. Особлива небезпека полягає в тім, що після реверсування продукти горіння вже можуть містити високу концентрацію СО оскільки повертаються через вогнище пожежі. У нормальному режимі, наростання змісту СО і диму в повітрі відбувається поступово, люди уловлюють запах гару і вчасно реагують на це. Після реверсування, людина може просто не встигнути включитися в само рятувальник. (відомий випадок, що відбувся у Караганді на шахті 50-річчя СРСР, де люди, що знаходилися під клітьовим стволом, після реверсування, опинилися в димі і, не устигнувши включитися в саморятувальники, загинули). Для попередження таких ситуацій необхідно:

- не допускати затримки реверсування вентиляційного струменя;
- пам'ятати про те, що перехід вентиляторної установки в реверсивний режим здійснюється не миттєво (ПБ допускає 10 хв., але в холодний час року, через зледеніння ляд і реверсивних пристроїв, ці вимоги можуть бути не виконані);
- передбачати обов'язкове оповіщення людей, що постійно знаходяться в зоні реверсування, про майбутнє реверсуванні вентиляційного струменя (крім оповіщення по телефону, можна обладнати звукову і світлову сигналізацію у всіх виробках, що входять у зону загальношахтного реверсування);
- люди, що знаходяться в зоні реверсування, повинні включитися в саморятувальники до реверсування вентиляційного струменя.

#### 18.2.2 Комбіноване провітрювання шахти.

Цей аварійний режим передбачається в планах ліквідації аварій на шахтах з декількома вентиляторними установками головного провітрювання, що працюють на усмоктування. Він застосовується при пожежі у вентиляторній установці і виникненні погрози виходу вентилятора з ладу. При цьому необхідно

дотримуватися обов'язкової послідовності – спочатку переводяться на реверсивний режим усі вентиляторні установки крім аварійної, і, тільки потім, зупиняється аварійний вентилятор.

### 18.2.3 Зупинка вентиляторів головного провітрювання.

Іноді це режим провітрювання називають "нульовим". У планах ліквідації аварій його застосування не передбачається. Повна зупинка вентиляційного струменя на шахті, після вимикання вентиляторів головного провітрювання (ВГП), практично неможлива, через дію природної тяги. На багатовентиляторних шахтах неможлива і синхронна зупинка відразу усіх ВГП. Після зупинки усіх ВГП можливе перекидання вентиляційного струменя, в окремих виробках, під дією природної тяги. У теплий час року, на шахтах із глибиною стволів до 400 м, можливе перекидання вентиляційного струменя в стволах.

Основні недоліки:

- у гірничих виробках (особливо тупикових) можливе утворення небезпечних скупчень метану;
- можливо мимовільне перекидання вентиляційних струменів у похилих виробках;
- пожежні гази поширюються в обидва боки від вогнища пожежі.

Цей режим провітрювання можна рекомендувати для негазових (з малим виділенням метану) шахт при пожежах у надшахтних будівлях, стволах і виробках, що примикають до них, при наступних умовах:

- шахта провітрюється одним вентилятором;
- напрямок руху повітря, після зупинки ВГП, не змінюється;
- вище вогнища пожежі немає аеродинамічних зв'язків з повітроподавальним стволом;
- немає погрози надходження у вогнище пожежі підвищеної концентрації метану.

### 18.3 Місцеві аварійні вентиляційні режими

Ці аварійні вентиляційні режими призначені для керування провітрюванням окремих виробок чи групи виробок, без зміни режимів роботи вентиляторів головного провітрювання. Найчастіше вони застосовуються в межах окремих виїмкових полів чи дільниць.

#### 18.3.1 Підвищення стійкості провітрювання.

Основу всіх рекомендацій, спрямованих на підвищення стійкості вентиляційного струменя, при пожежі у виробці зі спадним провітрюванням, складають заходи спрямовані на збільшення опору виробки, що відводить повітря від аварійної дільниці. Іншими словами, необхідно збільшувати надходження повітря в аварійні виробки за рахунок установки регуляторів (перемичок, дверей) в інших виробках.

При пожежі у виробці з висхідним провітрюванням, необхідно збільшувати опір аварійного виробки, установлюючи регулятор нижче вогнища пожежі (скорочуючи надходження повітря у вогнище горіння).

На багатьох шахтах при пожежі в похилій виробці зі спадним провітрюванням, як правило, передбачається збільшення опору рівнобіжної похилої виробки зі спадним провітрюванням. Для цих цілей передбачається використання пожежних дверей, встановлених у верхній частині всіх похилих виробок. Необхідно



пам'ятати, що таке підвищення стійкості ефективно для всіх ділянок похилої виробки, тільки в тому випадку, коли в збійках, які зв'язують ці ділянки, установлені якісні вентиляційні споруди (двері, перемички). Ефективність заходів щодо підвищення стійкості провітрювання гірничих виробок необхідно перевіряти не тільки за допомогою ПЕОМ, але, і, безпосередньо, у шахтних умовах.

### 18.3.2 Місцеве реверсування.

Місцеве реверсування – це зміна напрямку руху повітря в окремій виробці чи групі виробок. Цей режим застосовується для відводу пожежних газів з аварійної виробки у вихідний струмінь повітря і запобігання поширення пожежі по виробках, що подають свіже повітря. Можливість здійснення місцевого реверсування заснована на використанні властивостей виробок-діагоналей. У більшості випадків, для цього необхідно збільшити опір виробок “небезпечних по збільшенню опору” чи зменшити опір виробок “небезпечних по зменшенню опору” (можлива і одночасна зміна опору виробок, що належать до обох груп). До “небезпечних по зменшенню опору”, як правило, відносяться виробки з вентиляційними спорудами (двері, шлюзи, перемички), а до “небезпечних по збільшенню опору”, практично, всі інші виробки шахти, провітрювані активним вентиляційним струменем, за винятком тупикових виробок. Для збільшення опору виробки використовують заздалегідь установлені вентиляційні двері, пожежні двері, переносні чи швидкоспоруджувані перемички (вітрильні, парашутні, дощаті і т.п.).

У планах ліквідації аварій місцеве реверсування передбачається досить рідко, через організаційно-технічні складності. В оперативній обстановці місцеве реверсування може використовуватися для забезпечення підходів рятувальників до вогнища пожежі.

### 18.3.3 Закорочування вентиляційного струменя.

Термін “закорочування”, у практиці рудничної вентиляції, означає рух повітря, найкоротшим шляхом, з виробок зі струменем, що надходить, у виробки з вихідним струменем повітря, через відкриті двері шлюзу (в аварійній ситуації, можна і через отвір, пробитий у перемичці). Застосовується з метою скорочення витрати повітря в аварійній виробці чи групі виробок. У виробках, розташованих до місця закорочування (по ходу вентиляційного струменя), витрата повітря може збільшитися, а за цим місцем – зменшитися, аж до повної зупинки вентиляційного струменя (по ходу вентиляційного струменя, за місцем закорочування). У деяких випадках можливе перекидання вентиляційного струменя.

### 18.3.4 Рециркуляція пожежних газів.

Це спеціальний аварійний вентиляційний режим (спосіб гасіння пожежі), що забезпечує зниження температури у вогнищі пожежі і припинення горіння, за рахунок циркуляції продуктів горіння у вогнищі пожежі. Для організації рециркуляції необхідно виділити і ізолювати від іншої частини шахти простий вентиляційний контур, що включає аварійні виробки. Аварійні виробки повинні бути похилі, чи нагріті продукти горіння з горизонтальної виробки повинні відразу надходити в похилу. Рух пожежних газів в ізолюваному контурі здійснюється за рахунок дії теплової депресії пожежі. Можливі варіанти рециркуляції, коли частина

контуру, що складається з гірничих виробок, замінюється металевими трубами, а для охолодження пожежних газів у трубопроводі використовується вода. Для підвищення ефективності рециркуляції в цю частину вентиляційного контуру можна включати вентилятор місцевого провітрювання. Цей спосіб вентиляції аварійної ділянки можна назвати примусовою рециркуляцією.

#### 18.3.5 Багаторазове реверсування вентиляційного струменя.

Спеціальний аварійний вентиляційний режим (спосіб гасіння пожежі), що забезпечує зниження температури у вогнищі і припинення горіння, за рахунок багаторазового повернення продуктів горіння у вогнище пожежі. Здійснюється за допомогою вентилятора (-ів) місцевого провітрювання, що працює через перемичку. Періодичне включення ВМП повинне забезпечувати перекидання вентиляційного струменя в аварійній виробці (ділянці) і повернення продуктів горіння у вогнище пожежі.

## 19. ВЕНТИЛЯЦІЙНА СЛУЖБА ШАХТ

### 19.1 Загальні положення

Стан вентиляції шахт вимагає постійного, систематичного контролю, тому що на шахті, протягом робочої зміни чи доби, можливі різні зміни, зв'язані з закладанням нових виробок, погашенням старих, зведенням чи ліквідацією вентиляційних споруджень і пристроїв і т.д. Крім того, з часом, змінюються геометричні розміри гірничих виробок – частина з них зменшується, а частина збільшується, наприклад, після переукріплення. Слід також, враховувати, можливі зміни газового режиму і місць виділення шкідливостей у шахті.

Контроль вентиляції шахт, в основному, здійснюють фахівці спеціальної служби – ділянки вентиляції і техніки безпеки (ВТБ). Вони готують вентиляційний план шахти (схему вентиляції) і проводять його оперативне коректування, з урахуванням змін у шахтній вентиляційній мережі. Усі зміни в розташуванні вентиляційних пристроїв і споруджень, ВМП, напрямку руху повітря і знову закладені виробки повинні відзначатися на схемі вентиляції в плинні доби.

За Правилами безпеки систематичному контролю підлягають наступні параметри вентиляційних струменів:

- витрата повітря і швидкість його руху в гірничих виробках;
- концентрація кисню, окису вуглецю і вуглекислого газу в гірничих виробках, з урахуванням особливостей їхнього прояву, в умовах конкретної шахти;
- концентрація водню в зарядних камерах;
- температура повітря;
- відносна вологість (при температурі повітря  $> 20^{\circ}\text{C}$ ).

Крім того, у шахтах передбачається контроль депресії гірничих виробок і тиску в них, параметрів вентиляторів головного і місцевого провітрювання, вентиляційних споруджень.

## 19.2 Контроль витрати і швидкості руху повітря

Для виміру швидкості повітря в гірничих виробках застосовуються крильчасті (АСО-3) і чашкові (МС-13) анемометри. В останні роки, поширення одержали цифрові анемометри АПР-2.

Для виміру швидкості повітря на головних вхідних і вихідних струменях шахти повинні бути обладнані замірні станції. Вимір швидкості повітря повинний проводитися на прямолінійних не захарашених дільницях виробки з постійним, поблизу точки виміру, поперечним перерізом. При цьому бажано, щоб точка виміру розташовувалася не ближче  $12b$  ( $b$  – ширина виробки, м) від початку виробки (по ходу вентиляційного струменя) чи  $5b$  – до кінця виробки (рис. 34). Це означає, що в короткій виробці (дільниця 1-2), при вимірі швидкості повітря можлива велика погрішність. Для такої виробки, витрату повітря необхідно визначати по результатах вимірів у виробках, що примикають до неї. Так, наприклад, якщо для виробки 1-2 не виконується умова ( $L \geq 17b$ , де  $L$  – довжина виробки, м), то виміри швидкості повітря, у точці № 1, будуть виконані з погрішністю. Витрату повітря в ній треба визначати як різницю витрат повітря, обмірюваних у точках № 3 і № 2.

Точність вимірів швидкості повітря забезпечує рівномірний, плавний рух анемометра в перерізі виробки. Крім цього, бажано, щоб під час виміру, на відстані 20 м, в обидва боки від того, хто заміряє, не робилися ніякі роботи, зв'язані з переміщенням вантажів і людей, та зміною опорів вентиляційних споруджень. Вимір швидкості повітря робляться не менше двох разів поспіль. Якщо показання анемометра відрізняються більш ніж на 10 %, то роблять третій вимір, а швидкість повітря визначають як середнє арифметичне, за результатами трьох вимірів.

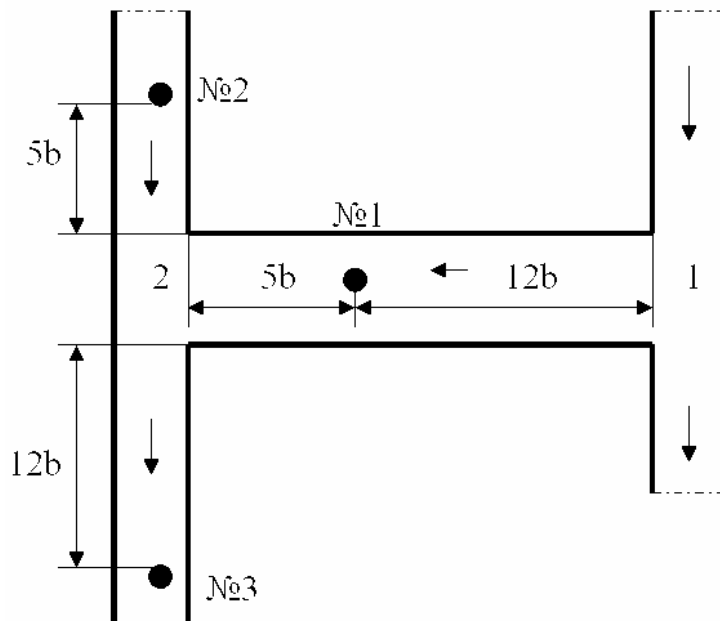


Рис. 34 – Схема виміру швидкості повітря у виробках

Площа поперечного перерізу виробки (рис. 35) визначається по формулах: для трапецієподібної форми поперечного перерізу (рис. 35а)

$$S = 0,5 H (a+b);$$

для склепистої форми поперечного перерізу (рис. 35б)

$$S = \frac{\pi b^2}{8} + b \left( H - \frac{b}{2} \right);$$

для аркової форми поперечного перерізу (рис. 35в)

$$S = \frac{\pi a^2}{8} + \frac{a+b}{2} \left( H - \frac{a}{2} \right).$$

При деформованому кріпленні, переріз виробки розбивається на ряд простих фігур і загальну площу визначають, як суму площ цих фігур (рис. 35г).

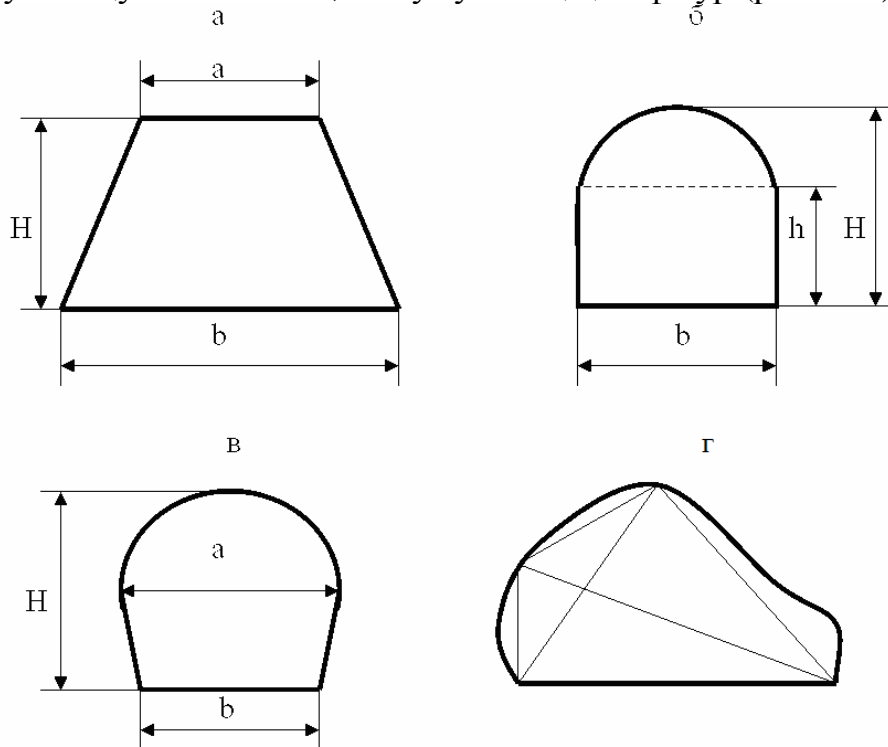


Рис. 35 – Схеми поперечних перерізів гірничих виробок

Вимір швидкості повітря (> 1 м/с) можна, також, робити за допомогою U-подібного манометра чи мікроманометра і трубки Піто. З'єднавши трубку Піто з манометром чи мікроманометром (за допомогою гумових трубок), можна виміряти швидкісний тиск у виробці чи трубопроводі. Тоді швидкість повітря розраховується по формулі

$$V = \sqrt{\frac{2h_{ск}}{\rho}},$$

де  $h_{ск}$  – швидкісний тиск, Па;  
 $\rho$  – щільність повітря, кг/м<sup>3</sup>.

### 19.3 Вимір температури, вологості і тиску повітря

Вимір температури повітря виконують ртутними термометрами з ціною поділки не більш 0,2°C. Відносну вологість повітря (відношення маси водяної пари у вологому повітрі, до маси водяної пари при повному насиченні ними повітря) визначають за допомогою психрометра. Контроль тиску повітря здійснюють за допомогою барометрів-анероїдів і барографів. Вимір депресії (різниці тисків) роблять за допомогою мікроманометра типу ММН. Мікроманометр забезпечує вимір депресії в діапазоні до 250 даПа.

### 19.4 Депресійні зйомки

Депресійна зйомка – це комплекс робіт, що виконуються для визначення розподілу депресії і витрат повітря в шахтній вентиляційній мережі, аеродинамічних

опорів гірничих виробок і вентиляційних споруд, величини теплових джерел тяги. Термін “депресійна зйомка” не цілком відображає види вимірів, які проводяться у гірничих виробках, тому що, крім депресії, вимірюються і інші параметри (швидкість повітря, температура і т.д.). Більш точним є назва «повітряно-депресійна зйомка», тому що основна частина вимірів зв'язана з визначенням витрат повітря і депресії виробок. Планові депресійні зйомки проводяться на шахті підрозділами ДВГРС, один раз у три роки. Повна депресійна зйомка проводиться для всієї шахти, а часткова – для окремої групи виробок. Депресійна зйомка в окремій виробці складається з одночасних вимірів депресії і швидкості повітря.

Для визначення депресії виробок використовують наступні методи:

- безпосередній вимір депресії за допомогою мікроманометра і гумової трубки;
- обчислення депресії по обмірюваних абсолютних тисках.

Перший метод досить трудомісткий. У цьому випадку, необхідно, між двома пунктами в шахті, прокласти гумову трубку і, приєднавши один з її кінців до мікроманометра, визначити показання мікроманометра. Для цього, найчастіше, використовують трубки довжиною 100-200 м, тому, в довгих виробках, гумову трубку необхідно кілька разів прокладати і змотувати. Другий метод заснований на використанні мікробарометрів. Рухаючись по маршруту, послідовно виміряють величину абсолютного тиску в окремих пунктах (наприклад в сполученнях). За різницею тисків, між початком і кінцем виробки (центри сполук, де повітря заходить у виробку або виходить з неї) обчислюється величина депресії виробки. Достоїнства: менша трудомісткість і можливість виміру депресії непрохідних виробок. Недолік – велика погрішність вимірів, через погрішність приладів чи пульсацій тиску. Різновидом цього методу є метод одночасних відліків, коли виміри тиску роблять одночасно декілька чоловік, у декількох пунктах, через узгоджені проміжки часу.

## 20. ТЕОРЕТИЧНІ ЗАСАДИ РЕГУЛЮВАННЯ ПОВІТРОРозПОДІЛЕННЯ

Аналогічно вентилятору, кожна гілка вентиляційної мережі має свою аеродинамічну характеристику і характеристику опору. Аеродинамічні характеристики гілок (з'єднань, вентиляційних дільниць) називають «приведеними», тобто вони є похідними від характеристики вентилятора (в деяких випадках використовують також термін «напірна» характеристика). Ці характеристики використовують для показу впливу окремих чинників на режим провітрювання гілок-виробок, вентиляційних з'єднань чи вентиляційних дільниць. Наявність у кожної гілки приведеної характеристики вентиляційної мережі є властивістю вентиляційної мережі.

Розуміння закономірностей формування приведених характеристик у простих вентиляційних з'єднаннях дає змогу зрозуміти і візуалізувати «механізм» впливу різних чинників на режим вентиляції мережі (частини мережі), адже кожна приведена характеристика описує сукупність усіх можливих режимів провітрювання відповідної частини шахти.

Рівняння приведеної характеристики має вигляд

$$h = A - b Q^2,$$

де  $A$  і  $b$  – коефіцієнти приведеної характеристики мережі (частини мережі).

Фізичний сенс параметра  $A$  – максимально можлива депресія гілки (частини мережі). Інакше кажучи, це депресія виробки, яка має нескінченно великий опір. Тобто, це виробка, в якій встановлена абсолютно щільна перемичка і витрата повітря дорівнює нулю.

Режим провітрювання кожної гілки визначають координати точки пересікання приведеної характеристики і характеристики опору. У паралельному з'єднанні (рис. 36) це координати точок «e» і «d». Режим провітрювання паралельного з'єднання визначають координати точки «с».

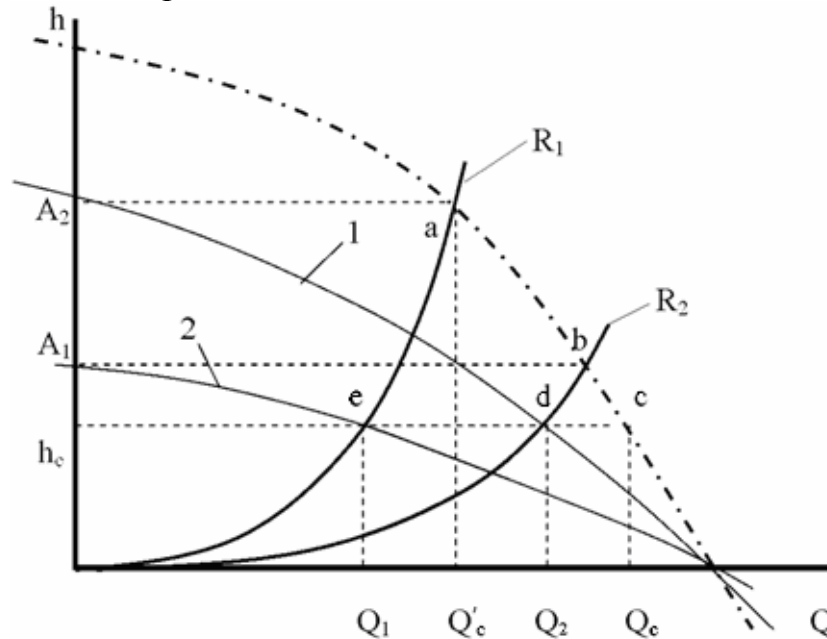


Рис. 36 – Формування режиму провітрювання паралельного з'єднання

Різниця абсцис точок «e» і «a» для гілки  $R_1$  показує теоретичні межі негативного регулювання за рахунок підвищення опору гілки  $R_1$  до нескінченності, а різниця абсцис точок «c» і «a» – теоретичну величину зменшення витрати повітря у паралельному з'єднанні при збільшенні опору гілки  $R_2$  до нескінченності.

Параметри приведеної характеристики можна визначити експериментально за допомогою легкої перемички (з брезенту чи з поліетиленової плівки).

Спочатку визначають нормальний режим провітрювання виробки (рис. 37, координати точки А), тобто вимірюють її депресію ( $h_A$ ) і витрату повітря ( $Q_A$ ).

Потім встановлюють легку перемичку перекриваючи 0,5 площі перерізу виробки (точка В) і вимірюють депресію перемички ( $h_B$ ) та витрату повітря ( $Q_B$ ). Ті ж самі виміри (точка С) роблять після перекриття перерізу на 75 % ( $h_C$ ,  $Q_C$ ). Координати точок А, В, С наносять на графік і поєднують плавною кривою. Параметр  $b$  для параболы визначається за допомогою формули

$$b = (h_c - h_A) / (Q_A^2 - Q_c^2).$$

Параметр  $A$  визначають використовуючи формулу

$$A = h_A + b Q_A^2.$$

Депресію гілки з регулятором визначає формула

$$h_c = (h_A / Q_A^2 + h_p / Q_c^2) Q_c^2,$$

де  $h_p$  – депресія регулятора.

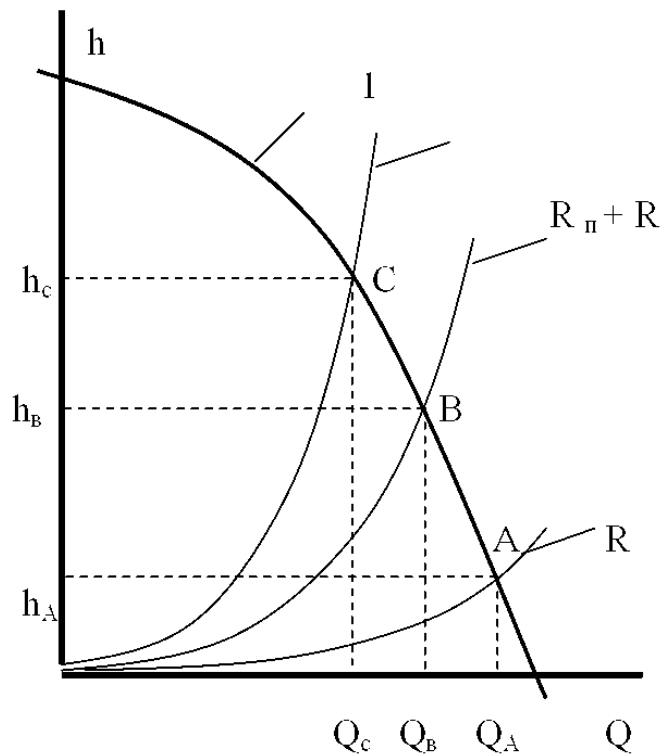


Рис. 37 – Визначення параметрів приведеної характеристики

Потрібний (необхідний) опір регулятора (приведена характеристика має вигляд параболи) визначають за допомогою формули

$$R_p = (A / Q_n^2) - b - (h_A / Q_A^2),$$

де  $Q_n$  – необхідна витрата повітря у виробці після регулювання.

На газових шахтах III категорії та вище перекриття перерізу виробки, яке може призвести до зменшення витрати повітря у підготовчих чи виїмкових вибоях, неприпустимо. У цих випадках необхідно використовувати комп'ютерну модель шахтної вентиляційної мережі.

## 21. ФІЗИЧНІ І АЕРОДИНАМІЧНІ КОРДОНИ ГІРНИЧОЇ ВИРОБКИ

Поняття «початок» і «кінець» гірничої виробки (з точки зору аерології) є цілком умовні. Вони пов'язані з поняттями «сполучення» і «довжина» гірничої виробки, а також з напрямком руху повітря по виробці.

Сполука – це місце з'єднання (перетину) декількох гірничих виробок (рис. 38). Наприклад, простір сполучення трьох виробок (1, 2, 3) які мають закруглення на кінцях (окрім фізичних меж) умовно обмежують три лінії (a-a, b-b, c-c) в місцях де закінчується сполучення.

Місце пересікання гірничих виробок чи сполучення виробок, не є виробкою. Такої назви нема у переліку типів гірничих виробок. У той же час, це не просто місце з'єднання виробок. В аерології ці місця відносять до так званих «місцевих опорів». Тобто, до місць, де відбуваються додаткові втрати тиску повітря.

Не слід плутати початок чи кінець гірничої виробки з устям виробки. Устя мають тунелі, стволи та штольні. Устя можна вважати початком (кінцем) гірничої виробки тільки у випадку, коли ця виробка перетинається з площиною поверхні

землі. У той же час, устя – це не переріз чи точка у місці пересікання гірничої виробки з поверхнею землі. Устям вважається частина ствола (штольні) довжиною 10-20 м, починаючи від поверхні землі.

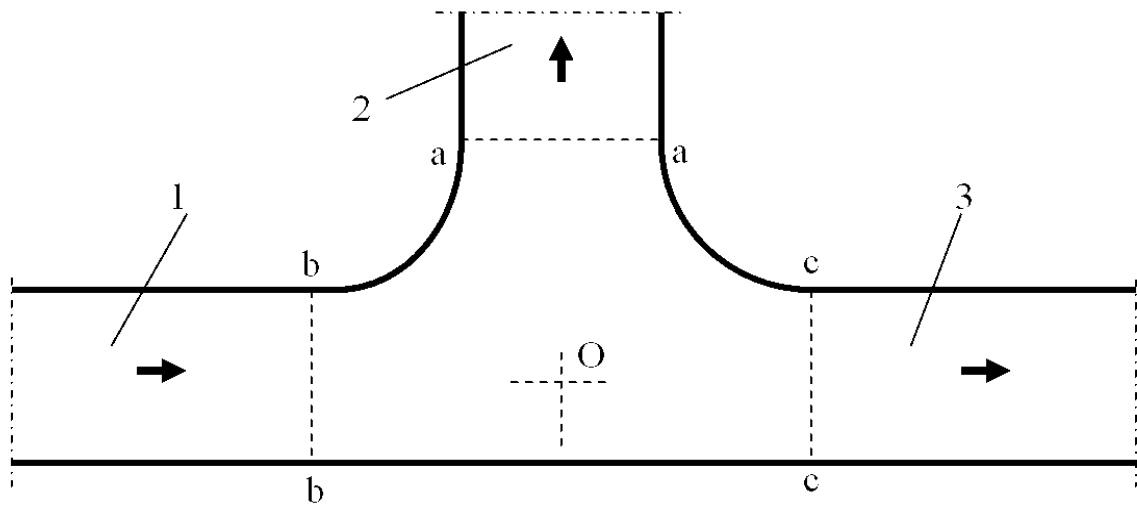


Рис. 38 – Місце з'єднання (сполучення) трьох виробок чи частин виробок

Сполука виробок належить до місцевих опорів (у гідравліці такі опори називають трійниками і хрестовинами). У цих місцях виникає збурення вентиляційного струменя. Наслідками виникнення збурення є додаткові витрати тиску (депресії) на рух повітря в сполученнях.

Існує протиріччя між сталим поняттям «гірнича виробка» (порожнина у породах) і визначенням «кордонів» гірничої виробки. Фізичні кордони виробки, з точки зору аерології, обмежені початковим і кінцевим перерізами між найближчими сполученнями. Тобто, це місця де закінчується закруглення найближчих сполук (рис. 38, лінії a-a, b-b, c-c). Щоб відрізнити цю довжину від тієї, що формує замкнені вентиляційні контури, введемо у обіг поняття «фізична» і «аеродинамічна» довжина виробки.

Поняття «аеродинамічної» довжини визначає таку довжину гірничої виробки, до якої віднесено всі втрати тиску повітря пов'язані з рухом повітря по окремій виробці чи її частині. Таким чином, втрати тиску в сполученнях розглядаються не як окремі частини, а поєднуються з втратами тиску в гірничих виробках. У цьому випадку, точка перетину осей виробок у сполученні (рис. 38, точка O) є аеродинамічним «кінцем» виробки 1 і, у той же час, аеродинамічним «початком» виробок 2 і 3. Такий підхід дає змогу «замкнути» вентиляційний контур і зрозуміти, що депресія виробки – це різниця тисків повітря між точками перетину осей виробок у сполученнях. Відповідно такому уявленню про вентиляційну мережу, виміри депресії виробок необхідно робити між точками, де вимірюється аеродинамічна (рис. 39, довжина  $L_{3-2}$ ), а не фізична довжина ( $L_{3-2}^*$ ). Точки, між якими вимірюється депресія, співпадають з точками, між якими вимірюється аеродинамічна довжина гірничих виробок (окремих частин чи діляниць виробок). Тільки при такому вимірюванні депресії виробок можна казати про виконання другого закону мережі. Тільки тоді, відповідно до схеми на рис. 39, можна вважати (для горизонтальних виробок), що сума депресій у вентиляційному контурі 1-2-3-4-1 дорівнює нулю.



Вищенаведене дає змогу визначити поняття, які характеризують деякі геометричні і аеродинамічні кордони гірничої виробки.

*Фізична довжина гірничої виробки ( $L_{\phi}$ )* – відстань між початковим і кінцевим перерізом чи уявними лініями в місцях сполучень, де закінчуються їх закруглення.

*Аеродинамічна довжина гірничої виробки ( $L_a$ )* – відстань між точками перетину осей гірничих виробок чи їх частин у двох найближчих сполученнях.

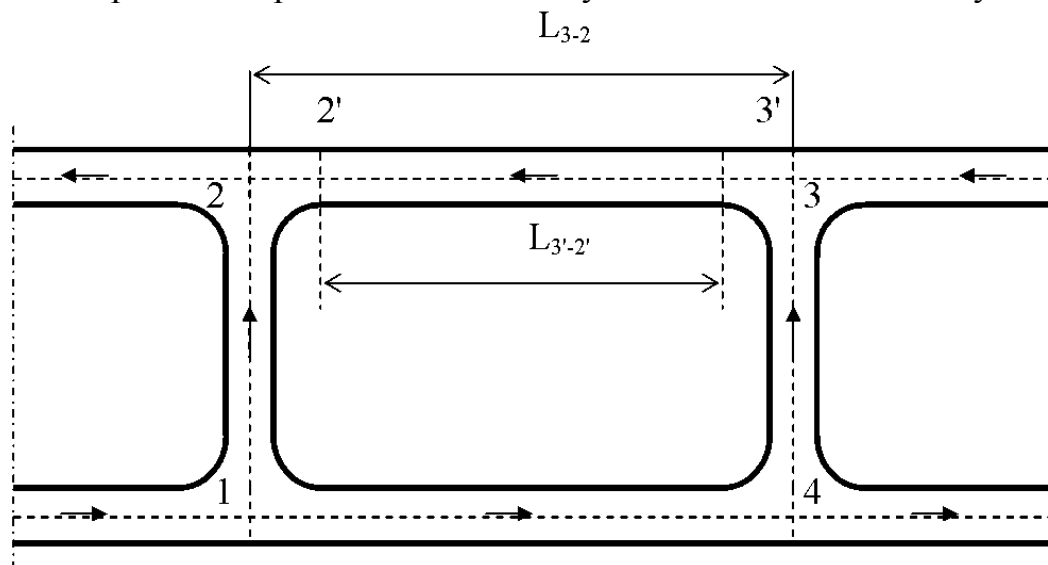


Рис. 39 – Схема сполучення гірничих виробок у вентиляційному контурі

Поняття «початок» і «кінець» для гірничих виробок також пов'язані з напрямком руху повітря. Після зміни напрямку руху повітря, «початок» і «кінець» міняються місцями.

Фізичний початок гірничої виробки – уявна лінія чи переріз, у місці де, закінчується закруглення сполучення, і повітря входить у гірничу виробку.

Фізичний кінець гірничої виробки – уявна лінія чи переріз, у місці де, починається закруглення сполучення, і повітря виходить із гірничої виробки.

З точки зору аеродинаміки «початок» виробки – це точка перетину осей виробок у сполученні, де повітря входить у гірничу виробку, а «кінець» – точка перетину осей виробок у тому сполученні, де повітря виходить з тієї ж виробки.

Вищенаведене дозволяє сформулювати уточнення чи умову виконання другого закону мережі: другий закон мережі виконується тільки в тому випадку, якщо втрати тиску в сполученнях гірничих виробок враховані у депресії гілок-виробок.

## 22. ОСОБЛИВОСТІ ЗМІН АЕРОДИНАМІЧНОГО ОПОРУ ВИРОБОК

Точність моделювання розподілу повітря у віртуальній моделі вентиляційної мережі залежить від точності визначення режиму вентиляції ( $h$ ,  $Q$ ) гірничих виробок і розрахунків їх аеродинамічних опорів. Складність полягає у тому, що аеродинамічний опір гірничої виробки є квазістаціонарним (уявно незмінним). Фактично він змінюється у часі. Ця змінність існує у двох видах: поступова і тимчасова. Перша пов'язана з зменшенням перерізу виробки під тиском вмщувальних порід, а тимчасова – із організаційно-технологічними факторами.

Поступова квазістаціонарність, як правило, торкається усіх виробок крім вертикальних стволів (окрім випадків, коли вони поглиблюються чи скорочуються, тобто, їх загальний опір змінюється у залежності від їх глибини), камер і виїмкових вибоїв. Тимчасова квазістаціонарність опору виробок пов'язана з впливом гірничого транспорту (наявність і рух скіпів, клітей, вантажних та людських поїздів, навантажених конвеєрів, кінцевої відкатки і т.п.), рухом людей через вентиляційні споруди (двері, шлюзи) і по гірничих виробках, роботою механізмів у виїмкових та підготовчих вибоях.

Під час робочої зміни можуть діяти одночасно усі тимчасові фактори, а у проміжках між змінами, деякі з них зникають чи підсилюються. Наприклад, у лаві (під час видобутку вугілля) переріз, вільний для проходу повітря, увесь час змінюється циклічно. Постійна зміна опору лави пов'язана з рухом комбайна, переміщенням механізованого кріплення (за комбайном), рухом людей і зміною об'єму вільного простору за пересувним кріпленням (вироблений простір до «посадки» покрівлі і після цього). У зв'язку з вищенаведеним, можна вважати провітрювання механізованих лав «пульсуючим».

Серед усіх виробок, опір виробок виїмкової дільниці необхідно розглядати окремо. Під час видобутку вугілля опір штреків виїмкової дільниці постійно змінюється. Одночасно з роботою механізованого комплексу змінюється довжина дільничних штреків. Так, якщо відпрацювання виїмкової дільниці відбувається «стовпами» (без додаткових виробок зі «свіжим» повітрям), то опір виїмкової дільниці увесь час зменшується (при майже «незмінному» опорі лави), а об'єм повітря у лаві підвищується. Ці зміни можна визначити (у залежності від співвідношення опору лави і сумарного опору дільничних штреків) у проміжках часу від 5 до 15 діб. У випадку «прямого ходу» лави, загальний опір дільниці підвищується увесь час, доки лава працює. При наявності додаткової вентиляційної виробки (схеми з «прямоструминним провітрюванням» і зворотнім порядком відпрацювання підготовленого стовпа) опір руху повітря з часом також підвищується.

## **23. ЗАСАДИ МОДЕЛЮВАННЯ ШАХТНОЇ ВЕНТИЛЯЦІЙНОЇ МЕРЕЖІ**

### **23.1 Підготовка схеми вентиляції шахти до моделювання**

Технологія вирішення задач шахтної вентиляції з використанням ПЕОМ і програмного комплексу «IRS Вентиляція-ПЛА» являє собою відповідну послідовність дій, починаючи з підготовки вихідної інформації.

На першому етапі треба підготувати схему вентиляції до введення її в комп'ютер. Особливість цієї підготовки полягає у тому, що схему вентиляції необхідно показати у вигляді послідовності зв'язаних між собою гілок і вузлів, тобто мережі. Кожен вузол мережі моделює сполуку гірничих виробок. Він зв'язує між собою дві чи більше гілки-виробки чи частини виробок.

Кодування схеми вентиляції виконується при підготовці шахти до депресійної зйомки. При цьому кожному вузлу-сполученню і гілці-виробці на схемі вентиляції присвоюють свій номер. Така нумерація дозволяє ідентифікувати всі виробки шахти чи їх частини і показати їх у вигляді елементів вентиляційної мережі.

При підготовці схеми вентиляції шахти до вводу у комп'ютер, неприпустимо її спрощення, тобто об'єднання декількох вузлів у один чи заміна декількох гілок однією з еквівалентним опором. Необхідність деталізації викликана тим, що при розрахунках теплової депресії пожежі та маршрутів руху людей враховується кут нахилу і геометричні характеристики кожної виробки. При спрощенні схеми вентиляції, можливі помилки в побудові зони розповсюдження пожежних газів і маршрутів руху людей, а також помилки моделювання теплових джерел тяги (природна тяга, теплова депресія пожежі).

Після кодування схеми вентиляції, необхідно нанести на неї координатну сітку. За початок координат приймається точка в лівому верхньому кутку листа паперу. Рисується дві осі: верхня – горизонтальна (зліва направо) і ліва – вертикальна (зверху вниз). Крок сітки – 50-100 мм. Уся схема вентиляції шахти повинна бути розташована нижче горизонтальної та правіше вертикальної осі координат.

Наявність координатної сітки полегшує визначення координат всіх вузлів вентиляційної мережі шахти і прискорює «перенесення» схеми вентиляції з аркуша паперу на екран монітора. Коректуючи ці координати, у базі даних комп'ютера, можна змінювати розташування вузлів та гілок на екрані монітора.

### 23.2 Моделювання основних елементів вентиляційної мережі

*Гірничі виробки і сполучення.* Сукупність гірничих виробок, їх сполучень та шляхів витоків повітря, складають основу шахтної вентиляційної мережі (ШВМ). Схема ШВМ на екрані виглядає як поєднання гілок і вузлів. Однак, для того, щоб розрізнити зображення шахтної вентиляційної мережі на схемі вентиляції, схемі вентиляційних з'єднань і на екрані монітора використовуємо поняття «гілка-виробка». Воно означає символічне зображення гірничої виробки у вигляді гілки на екрані монітора, та у віртуальній моделі шахтної вентиляційної мережі.

Окремою гілкою-виробкою на комп'ютерній схемі вентиляції вважається простір, який розташований між двома найближчими сполученнями і двома лініями, які обмежують кордони виробки по боках. Комп'ютерне зображення гірничої виробки містить: зображення сполучень гірничої виробки з іншими виробками чи «вихід» гірничої виробки на поверхню землі. Ці місця на екрані монітора, виглядають як невеличкі кола (вузли). Зображення гілки на екрані монітора має вигляд одинарної або подвійної лінії між двома вузлами-сполученнями (рис.40). Необхідно, щоб під час «малювання» виробки на екрані монітора кожна виробка чи вузол отримували ті ж номери, що і на папері.

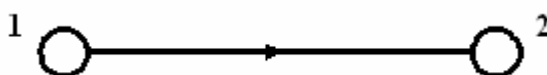


Рис. 40 – Зображення гілки вентиляційної мережі між двома вузлами

Після введення схеми вентиляції в комп'ютер необхідно ввести інформацію про аеродинамічний опір кожної виробки. Ця інформація береться з матеріалів депресійної зйомки чи розраховується в програмі (з урахуванням коефіцієнта аеродинамічного опору).

*Вентиляційні споруди.* Наявність (або поява) вентиляційної споруди (двері, шлюз, перемичка) в гірничій виробці, моделюється за допомогою збільшення

аеродинамічного опору гілки-виробки. Окрім цього, у програмі необхідно вказати до якого «типу» належить відповідна гілка-виробка і «встановити» спеціальний символ на зображенні гілки-виробки. Величина опору гілки-виробки з вентиляційною спорудою, приймається по даних депресійної зйомки або по даних вимірів фахівців шахти.

На рис. 41 показана схема моделювання кросингу. Гілки-виробки 2-3 та 3-4 моделюють гірничі виробки, які обладнані шлюзами, а 2-4, відповідно, канал кросингу. Зовні, так виглядає і схема вентиляційних з'єднань з обхідною виробкою.

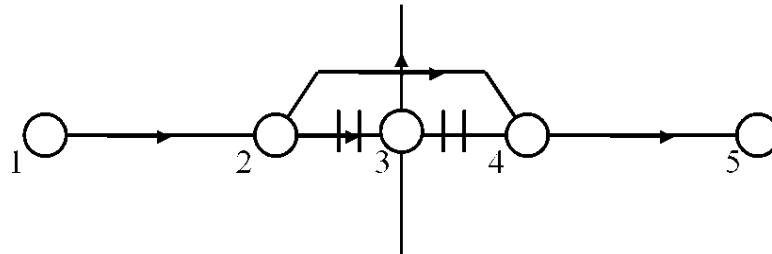


Рис. 41 – Схема моделювання кросингу (обхідної виробки)

*Зовнішні і внутрішні витоки повітря.* Шляхи руху зовнішніх і внутрішніх витоків-підсмоктувань повітря моделюють за допомогою гілок, але їх зображення та інформаційне забезпечення відрізняється від гілок-виробок. Так, якщо зображення гілки-виробки на екрані можна показати у вигляді подвійної лінії (як на схемі вентиляції) чи однією суцільною лінією (як на схемі вентиляційних з'єднань), то гілки-витоки зображають тільки у вигляді штрихової лінії (рис. 42).



Рис. 42 – Зображення гілки вентиляційної мережі, яка моделює (відображає) виток повітря через вироблений простір

Гілки-витоки не містять інформації про довжину, площу перерізу, швидкість повітря і інші «атрибути» гілки-виробки.

Виток повітря через вентиляційну споруду має відповідну назву-ідентифікатор: внутрішній виток (двері), зовнішній виток (двері). В цьому випадку до символу гілки (рис. 43) додається символ вентиляційної споруди

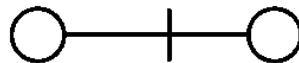


Рис. 43 – Зображення гілки вентиляційної мережі з вентиляційною спорудою

Рух повітря з поверхні землі до каналу вентилятора через різні нещільності й устя ствола має назву «підсмоктування», якщо вентилятор головного провітрювання працює у режимі всмоктування повітря. При роботі вентилятора на нагнітання, рух повітря із каналу вентилятора на поверхню землі через різні нещільності має назву «витоки повітря».

Гілка, що моделює зовнішній виток-підсмоктування, завжди має один вузол, який моделює поверхню землі (рис. 44). Усі шляхи руху зовнішніх витоків-підсмоктувань повітря, пов'язані з однією вентиляторною установкою (3-4), спрощено можна уявити у вигляді однієї гілки 1-2. Ця гілка являє собою всі

зовнішні виток-підсмоктування. Вона «зв'язує» поверхню землі і початковий вузол гілки, яка моделює канал вентилятора (2-3).

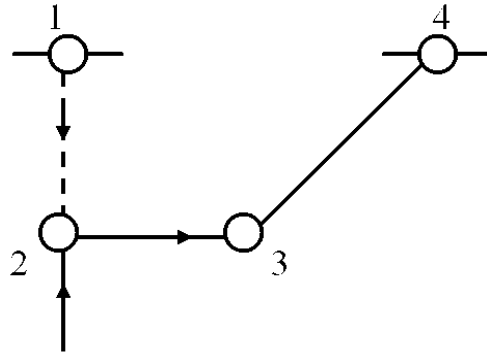


Рис. 44 – Спрощена схема моделювання шляхів зовнішніх витоків-підсмоктувань повітря

Внутрішні виток-підсмоктування повітря можна поділити на дві групи: виток через вентиляційні споруди в гірничих виробках (див. вище) і виток через вироблений простір. Виток через вироблений простір також поділяються на дві групи: місцеві і розосереджені. Місцеві пов'язані з якимось конкретним місцем, наприклад, місцем сполучення діючої виробки з виробкою, яка «погашена». Розосереджені виток повітря – це виток по довжині виробки, наприклад, вздовж виробки, яка примикає до виробленого простору виїмкової ділянки. В обох випадках виток моделюється однією гілкою, але, опір шляху руху виток ( $R_y$ ), у другому випадку, визначається як фіктивний. Він характеризує підсумкові виток-підсмоктування повітря уздовж якої-небудь ділянки виробки. Наприклад, фіктивний опір гілки, яка моделює виток повітря через вироблений простір за лавою (рис. 45) можна порахувати за допомогою формули

$$R_{в.л.} = h_l / \Sigma Q_y^2,$$

де  $h_l$  – депресія лави;

$\Sigma Q_y$  – сума витоків повітря із транспортного штреку на вентиляційний.

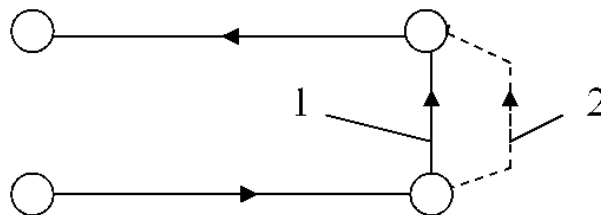


Рис. 45 – Схема моделювання виїмкової ділянки:  
1 – гілка-лава; 2 – гілка-виток

Моделювання виробленого простору, само по собі, є окремою науковою задачею. На цей час відсутня офіційно діюча методика моделювання виробленого простору.

*Моделювання вентиляції підготовчих виробок.* Для моделювання вентиляції підготовчих виробок, необхідно в шахтній вентиляційній мережі відокремити дві додаткові гілки. Перша – моделює частину виробки від місця, де знаходиться вентилятор місцевого провітрювання (ВМП) до початку тупикової виробки. Отже, виробка, яка підводить повітря до ВМП і пов'язана з початком тупикової виробки, в

моделі поділена на дві гілки: одна – від початку виробки до ВМП, а друга – від ВМП до початку тупикової виробки. Підготовча виробка також моделюється двома гілками: одна – від початку до забою, а друга – забій тупикової виробки. ВМП моделюється окремою гілкою.

Витоки повітря з нагнітального трубопроводу, в загальному випадку, теж моделюються двома гілками-витоками. Схема моделювання, яка містить гілку ВМП і вентиляційний трубопровід наведена на рис. 46. На рис. 46а наведена схема провітрювання тупикової виробки, а на рис. 46б – схема моделювання місцевої вентиляції.

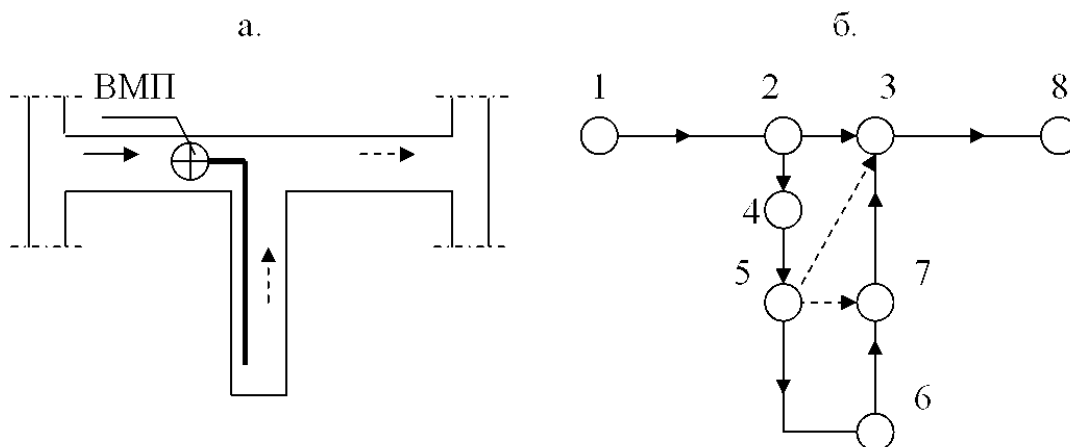


Рис. 46 – Схема вентиляції і моделювання тупикової виробки

На рис. 46б гілка 1-2 моделює дільницю виробки від початку (по ходу вентиляційного потоку) до місця, де стоїть ВМП. Гілка 2-3 – частина виробки від місця установки ВМП до сполучення з тупиковою виробкою. Гілка 2-4 – ВМП. Гілка 4-5 – вентиляційний трубопровід від ВМП до початку тупикової виробки. Гілка 5-6 – вентиляційний трубопровід від початку до вибою тупикової виробки. Гілка 6-7 – вибій тупикової виробки (дільниця тупикової виробки довжиною 20 м, від поверхні вибою). Гілка 7-3 – тупикова виробка. Гілка 3-8 – виробка з відпрацьованим повітрям із тупикової виробки. Усі витоки повітря, що розосереджені по довжині трубопроводу, моделюються двома гілками. Перша (5-3) моделює витоки із трубопроводу на дільниці від ВМП до початку тупикової виробки. Друга (5-7) – усі витоки повітря із трубопроводу від початку виробки до вибою.

Така модель місцевого провітрювання дозволяє, з одного боку, відокремити режим провітрювання вибою тупикової виробки, а з іншого – контролювати небезпеку появи рециркуляції на дільниці від ВМП до початку тупикової виробки.

*Моделювання вентилятора.* Вентилятор головного провітрювання (або ВГП) моделюється окремою гілкою. Характеристику вентилятора в більшості випадків описує формула

$$h = A_b - b_b Q^2,$$

де  $h$ ,  $Q$  – депресія і подача вентилятора, відповідно;

$A_b$ ,  $b_b$  – коефіцієнти характеристики вентилятора (розраховуються по графіку характеристики).

*Природна тяга.* Природну тягу моделюють точковими джерелами тяги. Їх величина розраховується для окремих контурів шахтної вентиляційної мережі, а

характеристика має вигляд прямої лінії, паралельної осі абсцис. У шахтній вентиляційній мережі можна відокремити три групи виробок (рис. 47) з природною тягою: стволи ( $h_{ec}$ ), похилі виробки виїмкових полів ( $h_{en}$ ) і виїмкові дільниці ( $h_{ed}$ ). Природна тяга розраховується по результатах температурної зйомки за допомогою термодинамічного методу.

У комп'ютерній моделі «IRS Вентиляція шахт-ЕПЛА» природна тяга моделюється додаванням депресії у гілку-виробку. Для цього використовується спеціальна вставка «Дод. депресія» у вікні кожної гілки. Додаткова депресія уводиться в похилу (вертикальну) виробку з висхідним струменем повітря (якщо в одній виробці низхідне, а в іншій – висхідне провітрювання).

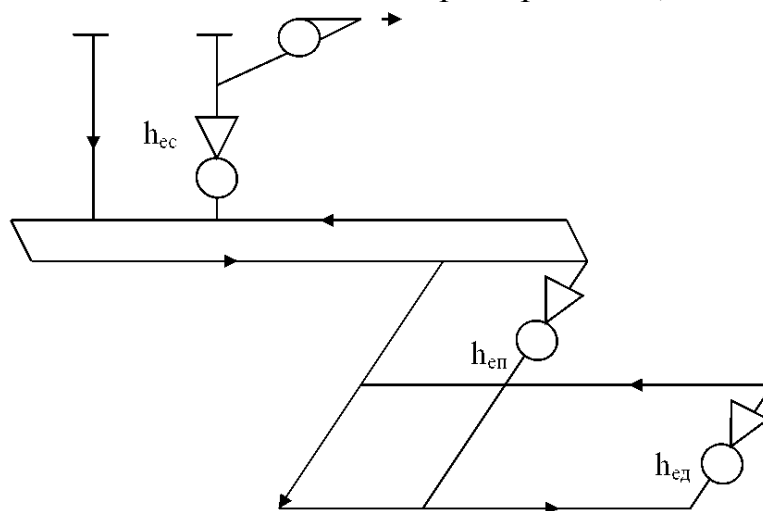


Рис. 47 – Спрощена схема шахти з природною тягою у трьох вентиляційних контурах

### 23.3 Визначення опорів гілок-виробок за допомогою комп'ютерної моделі ШВМ

Важливим чинником, який не завжди враховується, є можливість використання сучасного програмного забезпечення для визначення аеродинамічних опорів гірничих виробок. Так, у програмному комплексі «IRS Вентиляція-ПЛА» передбачена можливість автоматизованого визначення опорів окремих виробок по одному вимірюваному параметру. Наприклад, якщо у якомусь вентиляційному контурі є виробка, де виміряна тільки депресія чи витрата повітря, то цієї інформації достатньо для автоматичного розрахунку аеродинамічного опору гілки. Можливість таких розрахунків пов'язана з використанням так званих «фіксованих» депресій і витрат повітря.

Оптимальний об'єм виробок з невідомою депресією чи витратою повітря в одному вентиляційному контурі: одна невідома депресія і одна невідома витрата повітря. Тобто, якщо вентиляційний контур складається тільки з двох гілок-виробок (паралельне з'єднання), то достатньо ввести у комп'ютерну модель однієї виробки тільки депресію, а в другу – тільки витрату повітря.

Депресію вимірюють у виробках, де складно (або неможливо) виміряти витрату повітря (витоки повітря через зачинені вентиляційні двері, перемички, вироблений простір), а за допомогою витрат повітря визначають опір тих виробок, де складно виміряти депресію (довгі виробки). Для використання можливостей програмного забезпечення по визначенню опору гілок-виробок, необхідно попередньо ввести у комп'ютер усю схему вентиляційної мережі і активізувати

модель вентилятора головного провітрювання (вибрати вентилятор і відповідну робочу характеристику). Далі вводяться аеродинамічні опори тих гілок, де вони відомі, тобто пораховані по вимірній депресії і витратам повітря. Після цього вводяться депресії в гілки-виробки, де вимірювалася тільки депресія, а також витрати повітря у гілки-виробки, де вимірювалися тільки витрати. «Натискання» однієї віртуальної клавіші дає необхідний результат: аеродинамічні опори всіх гілок, де був вимірний тільки один аеродинамічний параметр (депресія чи витрата повітря).

Можливість визначення опору по вимірних депресії або витраті повітря за допомогою комп'ютерної моделі, базується на властивості вентиляційної мережі формувати приведені характеристики гілок-виробок у неявній формі. Враховуючи таку можливість, треба ще на стадії підготовки до депресійної зйомки визначити перелік виробок, де треба вимірювати тільки депресію, а де – тільки витрату повітря.

Об'єм вимірів на кожній шахті можна значно скоротити, якщо підтримувати базу даних для комп'ютерної моделі ШВМ і постійно її коректувати. У більшості випадків достатньо тільки вимірювати депресію нових вентиляційних споруд і витрати повітря у нових виробках.

Використання програмного забезпечення для обробки результатів шахтних вимірів, дає значну економію працевтрат і зменшує похибки розрахунків.

#### 23.4 Моделювання розподілу повітря

Важливим етапом підготовки моделі ШВМ до використання, є моделювання «нормального» варіанту розподілу повітря в шахті. Назва «нормальний» означає, що на підставі цього розподілу повітря і депресії, в комп'ютерній моделі будуть вирішуватися всі інші задачі вентиляції. Інакше кажучи, «нормальний» варіант розподілу повітря повинен відповідати тому, який був під час вимірів. Поняття «нормальний» використовується для порівняння з розподілом повітря у аварійних умовах. Отже, перший етап моделювання нормального розподілу повітря в ШВМ пов'язаний, в першу чергу, із забезпеченням відповідності режиму провітрювання гірничих виробок у реальній шахті і результатів моделювання ШВМ. Модель ШВМ можна вважати «працездатною», якщо витрати повітря в гірничих виробках і гілках-виробках відрізняються не більше ніж на 10 %. В іншому випадку необхідна перевірка вихідної інформації про аеродинамічні опори гірничих виробок, а також відповідності схеми вентиляції шахти з комп'ютерною схемою-мережею. Перевірку можна починати з виїмкових дільниць і, рухаючись по ходу (чи проти ходу) вентиляційного струменю в напрямку стволів, порівнювати витрати повітря, отримані на моделі з результатами вимірів. При їх розбіжності (за умови, що схема-мережа відповідає схемі вентиляції шахти), необхідно провести коректування аеродинамічних опорів гілок в схемі ШВМ. У цей час необхідно звертати увагу на те, чи враховувалася дія природної тяги при визначенні опору окремих гілок-виробок.

Під час моделювання нормальних умов вентиляції і аварійних вентиляційних режимів слід враховувати можливі похибки моделі. Однією з таких похибок є різниця за величиною реакція реальної мережі і комп'ютерної моделі на зміну опору окремих виробок. «Різна» реакція означає, що, наприклад, при моделюванні зміни



опору якоїсь виробки, витрата повітря у наближених до неї виробках зміниться на 30 %, а така ж дія в реальних умовах шахти призведе тільки до зміни на 15 %. Цей ефект має назву «затухання» збурення вентиляційного струменю у вентиляційних контурах. Отже, під час вирішення різних задач вентиляції за допомогою комп'ютерної моделі ШВМ, слід враховувати, що наслідки впливу окремих чинників на розподіл повітря в реальних умовах будуть меншими, ніж результати, що отримані за допомогою моделі.

## СПИСОК ЛІТЕРАТУРИ

1. Аерологія шахтних вентиляційних мереж: Монографія / В.О. Трофимов, Ю.Ф. Булгаков, О.Л. Кавера, М.В. Харьковий. – Донецьк: Норд-Прес, 2009. – 88 с.
2. Ушаков К.З. и др. Аэрология горных предприятий. – М.: Недра. – 1987. – 421 С.
3. Правила безпеки у вугільних шахтах. – Київ. – 2010. – 430 С.
4. Руководство по проектированию вентиляции угольных шахт. – Киев: Основа. – 1994. – 311 С.
5. Болбат И.Е., Лебедев В.И., Трофимов В.А. Аварийные вентиляционные режимы в угольных шахтах. – М.: Недра. – 1992. – 206 С.
6. Кордони гірничої виробки / В.О.Трофимов, Ю.Ф.Булгаков, О.Л.Кавера, М.В.Харьковий – ДонНТУ: Вісті Донецького гірничого інституту №1 – 2009
7. Трофимов В.О., Кавера О.Л., Принцева О.А., Каплун А.Ю. Комп'ютерне моделювання елементів вентиляційної мережі // Вісті Донецького гірничого інституту, № 1, т. 2 – 2013
8. Трофимов В.О. Властивості шахтної вентиляційної мережі / В.О. Трофимов, О.Л. Кавера, М.В. Харьковий – ДонНТУ: Вісті Донецького гірничого інституту №1 – 2009
9. Визначення режиму провітрювання гірничої виробки / В.О.Трофимов, Булгаков Ю.Ф., О.Л.Кавєра, М.В.Харьковий – Уголь Украины, №5 – 2009
10. Взаємовплив вентиляторів головного провітрювання / Трофимов В.О., Булгаков Ю.Ф., Харьковий М.В., Кавера О.Л. // Уголь Украины, №4, – 2010. – С. 33-35