

МЕТОДИЧЕСКИЕ УКАЗАНИЯ

К ЛАБОРАТОРНЫМ РАБОТАМ
по дисциплине «АЭРОЛОГИЯ ГОРНЫХ ПРЕДПРИЯТИЙ»
(для студентов горных специальностей)

РАССМОТРЕНО
на заседании кафедры «Охрана труда
и аэрология»
Протокол № 11 от 13.05.2010 г.

УТВЕРЖДЕНО
на заседании учебно-издательского
совета ДонНТУ
Протокол № 3 от 02.06.2010 г.

Методические указания к лабораторным работам по дисциплине «Аэрология горных предприятий» (для студентов горных специальностей всех форм обучения) / Сост.: Стукало В.А., Почтаренко Н.С., Тельной А.П., Кавера А.Л. – Донецк: ДонНТУ. – 2010. – 59 С.

Приведено краткое описание приборов и лабораторного оборудования, применяемых при контроле проветривания горных выработок шахт. Изложена методика проведения наблюдений и обработки экспериментальных данных, а также форма отчетности.

Составители: проф. В.А. Стукало,
 проф. Н.С. Почтаренко,
 доц. А.П. Тельной,
 доц. А.Л. Кавера

Ответственный
за выпуск: проф. Ю.Ф. Булгаков

1. ОПРЕДЕЛЕНИЕ СОДЕРЖАНИЯ КИСЛОРОДА, УГЛЕКИСЛОГО ГАЗА, ЯДОВИТЫХ И ВЗРЫВЧАТЫХ ПРИМЕСЕЙ В ШАХТНОМ ВОЗДУХЕ С ПОМОЩЬЮ ХИМИЧЕСКИХ ГАЗОПРЕДЕЛИТЕЛЕЙ

1.1. Назначение химических газоопределителей ГХ

Газоопределители химические ГХ представляют собой портативные приборы эпизодического действия. Они предназначены для экспресс-определения содержания газовых компонентов шахтного воздуха (кислорода, углекислого газа, ядовитых и взрывчатых примесей) непосредственно в горных выработках шахт с целью контроля состава газовой среды при ведении технологических и горноспасательных работ.

Приборы могут быть использованы для обнаружения эндогенных пожаров на ранней стадии их возникновения, контроля разгазирования горных выработок от ядовитых продуктов разложения взрывчатых веществ, при разведке пожара и контроле качества изоляции отработанных и пожарных участков.

В конструктивно унифицированный ряд химических газоопределителей входят приборы для определения:

ГХ СО-0,25 и ГХ СО-5 – оксида углерода;

ГХ СО₂-2, ГХ СО₂-15 и ГХ СО₂-50 – углекислого газа;

ГХ SO₂-0,007 – диоксида серы;

ГХ H₂S-0,0066 – сероводорода;

ГХ NO+NO₂-0,005 – оксидов азота;

ГХ O₂-21 – кислорода.

1.2. Устройство и принцип действия химических газоопределителей

Каждый газоопределитель состоит из соответствующей индикаторной трубки (СО-0,25; СО-5; СО₂-2; СО₂-15; СО₂-50; SO₂-0,007; H₂S-0,0066; NO+NO₂-0,005; O₂-21) и сифонного аспиратора АМ-5, служащего для просасывания исследуемой газовой смеси через трубки.

Дополнительно в состав газоопределителей ГХ СО-0,25 и ГХ СО-5 входит защитная трубка ТП, предназначенная для улавливания тяжелых углеводородов (пропана и бутана) из газовой пробы.

Аспиратор АМ-5 представляет собой (рис. 1.1) сифонный насос ручного действия, работающий на всасывании воздуха за счет раскрытия пружинами предварительно сжатого сиффона и выбросе воздуха из сиффона через клапан при сжатии пружин.

Резиновый сиффон 6 с пружинами 7 обеспечивает ход аспиратора, который ограничивается цепочками 8 и 13. Цепочка 13 присоединяется к винту 14 и втулке 16, с помощью которых производится настройка аспиратора на объем всасываемого воздуха за один рабочий ход, равный $100 \pm 5 \text{ см}^3$. Цепочка 8 соединена с рычагом 9, конец которого при натяжении цепочки приподнимает клапан 11 и прекращает при этом просасывание анализируемого воздуха через индикаторную трубку.

При сжатии сиффона до упора через клапан 11 выбрасывается воздух из камеры сиффона. Дно сиффона 10 съемное. Трубка 2 является гнездом для подключения индикаторной трубки к аспиратору при выполнении измерений. Подвеска 5 с отверстием служит для отламывания запаянных концов индикаторной

трубки при ее вскрытии перед определением содержания газовых компонентов в рудничном воздухе.

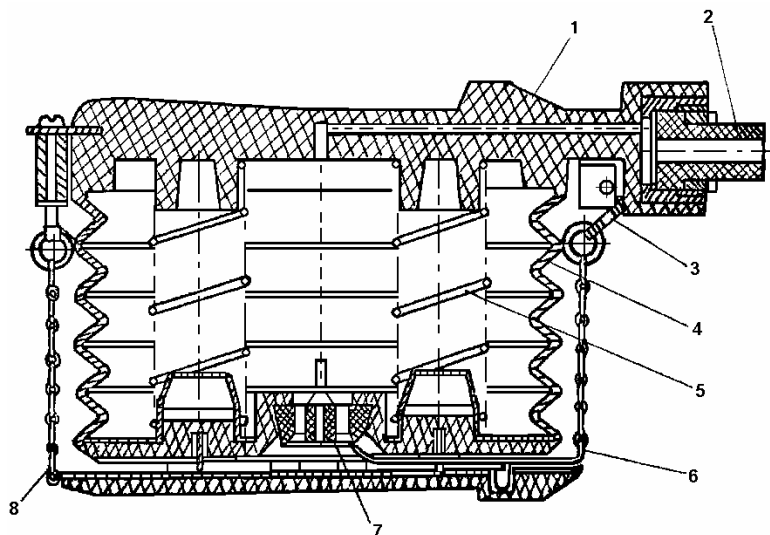


Рис. 1.1 – Аспиратор АМ-5:

- 1 – крышка; 2 – трубка; 3 – штуцер; 4 – фильтр; 5 – подвеска;
6 – сильфон; 7 – пружина; 8, 13 – цепочки; 9 – рычаг; 10 – дно;
11 – клапан; 12 – седло; 14 – винт; 15 – контргайка; 16 – втулка; 17 – винт

Индикаторные и защитные трубки представляют собой стеклянные трубки, герметизированные запайкой двух оттянутых концов. Индикаторные трубки заполнены химическими индикаторными веществами, взаимодействующими с определенным газом; защитная трубка – сорбентом, поглощающим углеводороды. Наполнитель трубок плотно удерживается в них фиксирующими фильтрами-прокладками.

Принцип действия газоопределителя основан на изменении окраски индикаторной массы в трубке при пропускании через нее газовой смеси, содержащей определенный газ, и измерении содержания газа по длине изменившего окраску химического наполнителя.

1.3. Проверка исправности прибора

Перед каждым применением аспиратора необходимо проверить его исправность. Оперативная проверка герметичности аспиратора осуществляется визуально путем кратковременной выдержки сжатого до упора аспиратора со вставленной в гнездо невскрытой индикаторной трубкой.

Аспиратор считается герметичным, если по истечении одной минуты высота сжатого сильфона не изменилась. Проверяется время раскрытия аспиратора без трубки, для чего сильфон аспиратора сжимается и отпускается. Если аспиратор раскрывается за время более двух секунд, необходимо прочистить фильтр 4 и всасывающее отверстие 2.

Периодически, не реже одного раза в месяц, в газоаналитических лабораториях следует контролировать объем всасываемого воздуха за один рабочий ход аспиратора и его герметичность с помощью измерителя объема ИС-1.

1.4. Порядок проведения измерений

Запаянные концы трубок рекомендуется отламывать осторожно во избежание попадания осколков в глаза, для чего аспиратор следует держать на расстоянии вытянутой руки, а голову – повернуть в сторону. Для измерений следует

использовать трубки с не истекшим сроком годности и без внешних повреждений, определяемых визуально.

Перед проведением анализа исследуемого воздуха на тот или иной газ необходимо продуть аспиратор 1–2 раза, для чего закрыть отверстие для подключения трубки и резко сжать сильфон, затем отверстие открыть и сильфон отпустить. После этого нужно отломить оба конца соответствующей индикаторной трубки с помощью отверстия в подвеске аспиратора так, чтобы не нарушить положения фильтра-прокладки и слоя индикаторной массы, вставить трубку в гнездо аспиратора стрелкой к последнему и пропустить через нее газовую смесь. Для выполнения одного хода аспиратора необходимо сжать рукой сильфон аспиратора до упора и отпустить его до полного раскрытия.

Объем исследуемой газовой пробы для каждого из приборов унифицированного ряда газоопределителей указан на футляре индикаторных трубок. Он находится в пределах от 100 до 1000 см³, что соответствует 1 – 10 ходам аспиратора.

При измерении ядовитых газов в целях безопасности необходимо сделать вначале один ход аспиратора, т.е. пропустить через трубку 100 см³ газовой пробы. Если длина изменившего окраску слоя индикаторной химической массы в трубках достигнет второго деления шкалы или превысит его, дальнейшее измерение необходимо прекратить и немедленно выйти в безопасное место или включиться в изолирующий защитный дыхательный аппарат (самоспасатель, респиратор), так как содержание газа в этом случае выше предельно допустимого.

По длине изменившего окраску слоя индикаторной массы на шкале трубки (или футляра), определяют содержание определенного компонента в исследуемой газовой смеси.

Для получения более точного результата измерения необходимо скорректировать последний с учетом атмосферного давления в месте измерения, умножив его на поправочный коэффициент, приведенный в табл. 1.1.

Таблица 1.1

Поправочный коэффициент для корректировки показаний газоопределителя в зависимости от атмосферного давления

Атмосферное давление, кПа	Поправочный коэффициент	Атмосферное давление, кПа	Поправочный коэффициент
91	1,09	103	0,96
92	1,07	104	0,95
93	1,06	105	0,93
95	1,04	107	0,92
96	1,02	108	0,91
97	1,01	109	0,90
99	1,00	111	0,89
100	0,98	112	0,88
101	0,97	113	0,87

Давление в месте измерения содержания газа в горных выработках можно установить с помощью барометра или путем внесения поправки в величину

атмосферного давления, измеренного на поверхности из расчета увеличения его на 1,2 кПа на каждые 100 м глубины. При этом расчет следует производить по формуле

$$P_{г.в.} = P_{п} + 0,012 H,$$

где $P_{г.в.}$ – атмосферное давление в горной выработке, кПа;

$P_{п}$ – атмосферное давление на поверхности, кПа;

H – глубина выработки, м.

Двигаясь к месту предполагаемого источника выделения оксида углерода или поступления его в выработку с воздушным потоком, измерение следует начать заранее по пути следования с использованием индикаторной трубки СО-0,25, делая один ход аспиратора. Если после одного хода аспиратора окраска в трубке не появилась или не достигла второго деления шкалы, сделать еще 9 сжатий аспиратора, т.е. пропустить через трубку исследуемую газовую смесь в общем объеме 1000 см³. Объемная доля оксида углерода получится в результате деления цифры, соответствующей делению шкалы, до которого окрасилась индикаторная масса на 100 или 1000, в зависимости от пропущенного объема газовой смеси.

При отрицательном результате первого измерения индикаторную трубку СО-0,25 можно использовать для последующих (не более двух) измерений в ту же смену.

Если содержание оксида углерода превышает 0,25 %, то следует использовать индикаторную трубку СО-5.

После измерения содержания оксида углерода нужно произвести 2-3 холостых хода аспиратора для удаления из сильфона паров серной кислоты, образующихся в результате реакции СО с индикаторной массой.

При наличии в исследуемой среде тяжелых углеводородов (пропана, бутана) измерение содержания оксида углерода необходимо производить с использованием защитной трубки ТП. Наличие тяжелых углеводородов определяется путем пропускания через защитную трубку 100 см³ исследуемой газовой смеси. Трубка ТП не имеет шкалы и в данном случае является лишь индикатором наличия тяжелых углеводородов. Если трубка ТП ничего не показала, то замер СО производится обычным способом. Если же трубка ТП показала наличие тяжелых углеводородов, то замер СО производится следующим образом: вскрытую трубку СО вставляют в аспиратор, а к ее началу присоединяют трубку ТП посредством резинового переходника. Теперь трубка ТП работает как фильтр, поглощающий тяжелые углеводороды, наличие которых уже не повлияет на показания трубки СО.

При выполнении измерений углекислого газа и кислорода следует стать против направления движения воздушного потока во избежание влияния выдыхаемого воздуха на показания индикаторных трубок и держать газоопределитель в вытянутой руке.

Измерение содержания кислорода необходимо производить с соблюдением следующих требований. Во избежание преждевременной отработки индикаторной массы при вскрытии трубки вначале надлежит отломить конец ее вблизи цифры 25, затем быстро вставить трубку в гнездо аспиратора и отломить второй конец с помощью специального приспособления. Быстро сжать аспиратор и сразу после окончания просасывания исследуемой газовой смеси через трубку определить содержание кислорода. Реакция трубки с кислородом будет и дальше продолжаться, поэтому очень важно не пропустить момент снятия отсчета.

Работники ГВГСС для определения содержания углекислого газа, водорода, кислорода, азота, метана и оксида углерода в шахтном воздухе используют

хроматограф Поиск-2. Принцип действия хроматографа Поиск-2 основан на хроматографическом разделении компонентов анализируемой газовой смеси с последующим детектированием их по теплопроводности.

Содержание оксида углерода в пробах шахтного воздуха определяется газоанализатором СИГМА-CO. Действие газоанализатора основано на измерении поглощения оксидом углерода инфракрасного излучения.

При выполнении лабораторной работы студенты измеряют содержание кислорода в атмосферном воздухе аудитории, диоксида углерода – в выдыхаемом воздухе и оксида углерода – в дыме сигареты.

1.5. Содержание отчета

1. Наименование лабораторной работы.
2. Краткое описание приборов: назначение, принцип действия, устройство, работа с приборами.
3. Проверка исправности приборов.
4. Результаты замеров:

Дата	Содержание газов, %			
	O ₂	CO ₂	CO	CO

2. ИЗМЕРЕНИЕ КОНЦЕНТРАЦИИ МЕТАНА И ДИОКСИДА УГЛЕРОДА В РУДНИЧНОМ ВОЗДУХЕ С ПОМОЩЬЮ ШАХТНЫХ ИНТЕРФЕРОМЕТРОВ

2.1. Назначение шахтных интерферометров

Шахтные интерферометры предназначены для измерения концентрации метана и диоксида углерода (углекислого газа) в рудничном воздухе.

Технические данные интерферометра ШИ-11:

Предел измерения содержания метана и диоксида углерода – 6 %.

Предел допустимой абсолютной погрешности измерения $\pm 0,2$ %.

Цена деления шкалы 0,2 %.

Прибор может эксплуатироваться при изменении температуры окружающей среды от минус 10°C до плюс 40°C и атмосферном давлении от 960 до 1067 гПа.

Исполнение прибора – рудничное искробезопасное (РО, И).

Вес прибора без футляра – не более 1,45 кг.

На шахтах еще встречаются ранее выпускавшиеся промышленностью интерферометры ШИ-10, ШИ-3 и др. Принцип действия всех типов шахтных интерферометров одинаков, но они отличаются друг от друга используемыми оптическими схемами и конструктивным исполнением.

2.2. Принцип действия интерферометров

Во всех интерферометрах пучок света от источника с помощью того или иного устройства (отражающая от передней и задней поверхностей стеклянная пластинка; полупрозрачная пластинка; устройство с симметричными щелями и т.д.) пространственно разделяется на два (или большее число) когерентных пучка, которые проходят различные оптические пути, а затем сводятся вместе, где и наблюдается результат их интерференции.

В принципе работы шахтных интерферометров используется то, что величина смещения интерференционной картины пропорциональна разности между показателями преломления исследуемого и атмосферного воздуха на пути двух когерентных пучков света, а эта разность (между показателями преломления) пропорциональна концентрации газа в исследуемом воздухе.

В шахтных интерферометрах смещение интерференционной картины относительно нулевого положения пропорционально концентрации метана и диоксида углерода в воздухе на пути одного из когерентных пучков, поэтому шкала прибора градуирована в процентах метана (по объему) в исследуемом воздухе.

2.3. Оптическая схема и устройство шахтного интерферометра ШИ-11

Оптическая схема прибора ШИ-11 приведена на рисунке 2.1 (камера показана в положении «Измерение»).

Свет от лампочки накаливания (рис. 2.1) проходит через конденсорную линзу К. Из полученного пучка света диафрагмой (щелью) Д выделяется узкий пучок, который попадает на плоскопараллельную пластину М, где разделяется на два когерентных пучка, так как часть светового потока отражается от верхней поверхности пластины, а другая после преломления – от нижней посеребренной поверхности.

Первый пучок света проходит через воздушную полость 1 подвижной газовой камеры А, поворачивается призмой полного внутреннего отражения Р1 на 180° и вновь проходит через полость 1. С помощью призмы Р2 этот пучок

направляется в полость 3 и также, дважды пройдя в полости 3, попадает на плоскопараллельную пластину М. Полости 1 и 3 заполнены чистым атмосферным воздухом.

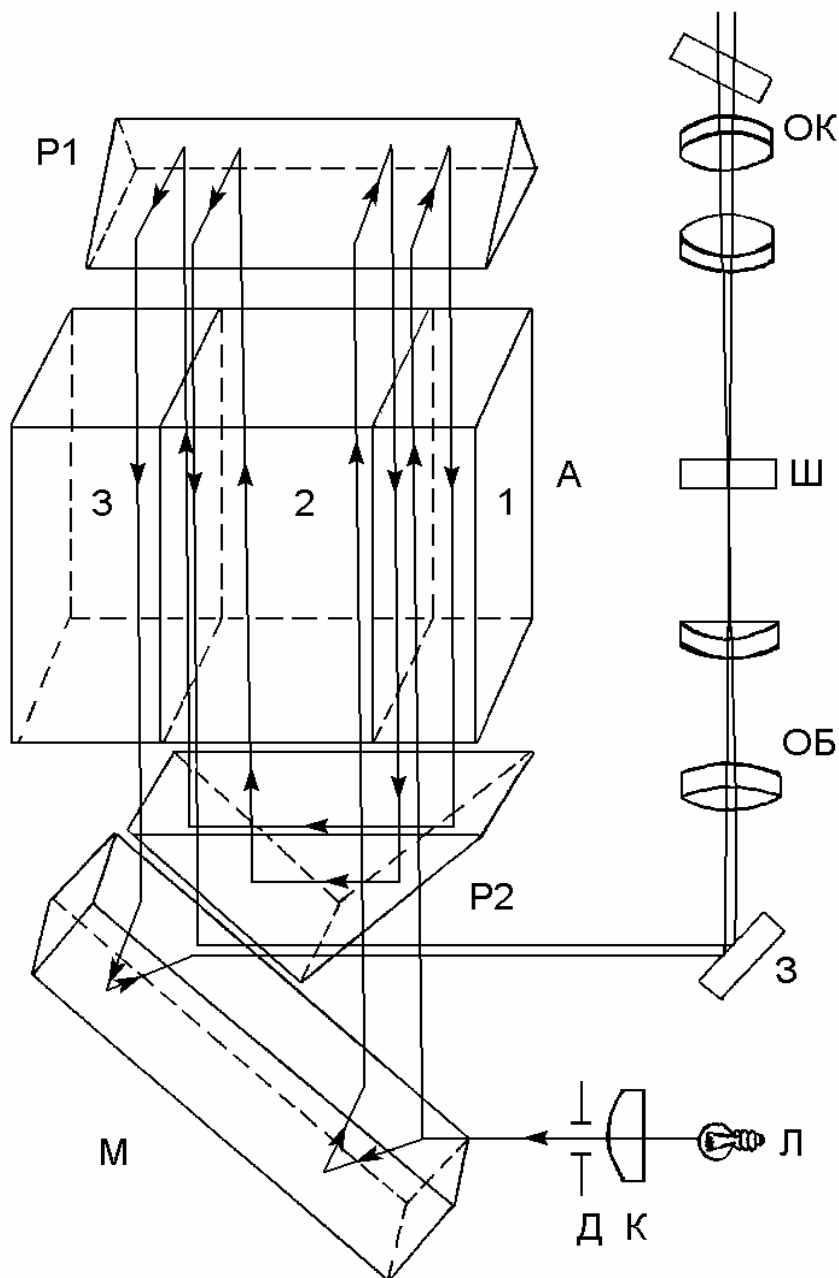


Рис. 2.1. – Оптическая схема шахтного интерферометра ШИ-11

Второй пучок света, отразившись от нижней посеребренной поверхности пластины, четырежды проходит в полости 2, повороты второго пучка также осуществляются призмами P1 и P2. После четырехкратного прохождения полости второй луч попадает на плоскопараллельную пластину М. Полость 2 заполнена исследуемым воздухом.

Оба пучка света, отразившись от плоскопараллельной пластины М, попадают на зеркало З, которым отклоняются под прямым углом и направляются в объектив ОБ. Объективом оба когерентных пучка света сводятся в его фокальной плоскости и интерферируют. Для наблюдения за положением интерференционной картины относительно неподвижной отсчетной шкалы Ш служит окуляр ОК.

Интерференционная картина в приборе представлена одной светлой ахроматической полосой между двумя темными полосами и интерференционными

спектрами первого и более высоких порядков. Это объясняется тем, что лампа накаливания излучает свет сложного спектрального состава, т.е. ее свет состоит из различных монохроматических излучений (с различными длинами волн). В точках шкалы, до которых оптическая разность хода когерентных пучков света равна нулю, будут максимумы интерференции для излучений всех длин волн, поэтому здесь наблюдается светлая ахроматическая полоса, полученная в результате наложения полос всех цветовых оттенков. Первые минимумы интерференции для всех длин волн также расположены близко друг к другу, поэтому ахроматическая полоса ограничена с обеих сторон двумя темными полосами. Далее максимумы и минимумы интерференции (более высоких порядков) для разных длин волн не совпадают и возникают интерференционные спектры.

Верхняя линза объектива выполнена подвижной и от нее наружу выведен винт. Вращая винт, можно перемещать подвижную линзу объектива и смещать интерференционную картину вдоль отсчетной шкалы, а следовательно, устанавливать ее в нужном положении.

При фиксированном положении подвижной линзы объектива интерференционная картина может смещаться только при изменении разности показателей преломления газов Δn , заполняющих полости 1, 3 и 2, а при одинаковых давлении, температуре и других параметрах газов в этих полостях изменение разности показателей преломления, а следовательно, и смещение интерференционной картины будет пропорционально процентному содержанию метана и диоксида углерода в воздухе, заполняющем полость 2, если полости 1 и 3 заполнены чистым атмосферным воздухом.

Газовоздушная схема прибора ШИ-11 показана на рис. 2.2, она состоит из двух обособленных (герметичных) по отношению друг к другу линий: газовой и воздушной.

При положении распределительного крана 4 для измерения концентрации метана (CH_4), при прокачивании грушей воздух проходит через часть поглотительного патрона 5 (рис. 2.2), заполненную ХПИ (химическим поглотителем известковым), и очищается от диоксида углерода, затем воздух проходит другую часть патрона, заполненную гранулированным силикагелем марок КСК, КСМ, где осушается. Обе части поглотительного патрона имеют фильтры для улавливания пыли и разделены клапаном. Далее воздух попадает в газовую полость 2 (часть камеры А на рис. 2.1) и выходит через грушу.

Таким образом, полость 2 газовоздушной камеры заполняется смесью воздуха с метаном, очищенной от диоксида углерода и паров воды. В этом случае прибором измеряется концентрация метана в воздухе.

Для измерения суммарного содержания в воздухе метана и диоксида углерода распределительный кран 4 ставят в другое положение (CO_2), при котором воздух во время прокачивания грушей попадает в газовую полость 2, минуя поглотитель диоксида углерода (ХПИ) и только осушается.

Воздушная линия заполнена чистым атмосферным воздухом. Один конец воздушной линии закрыт резиновым колпачком 6 (рис. 2.2). Так как давление в полостях 1, 3 и 2 должно быть одинаковым, то воздушные полости 1 и 3 должны сообщаться с атмосферой посредством лабиринта 7 (рис. 2.2). Лабиринт выполненный в форме трубочки определенной длины предназначен для

выравнивания давления в полостях 1 и 3 до величины давления окружающей среды (такое же давление, как и в полости 2). При этом исключается попадание рудничного воздуха в полости 1 и 3. При увеличении барометрического давления рудничный воздух заходит в лабиринт на некоторую его длину, а при уменьшении выходит, не попадая в воздушные полости 1 и 3.

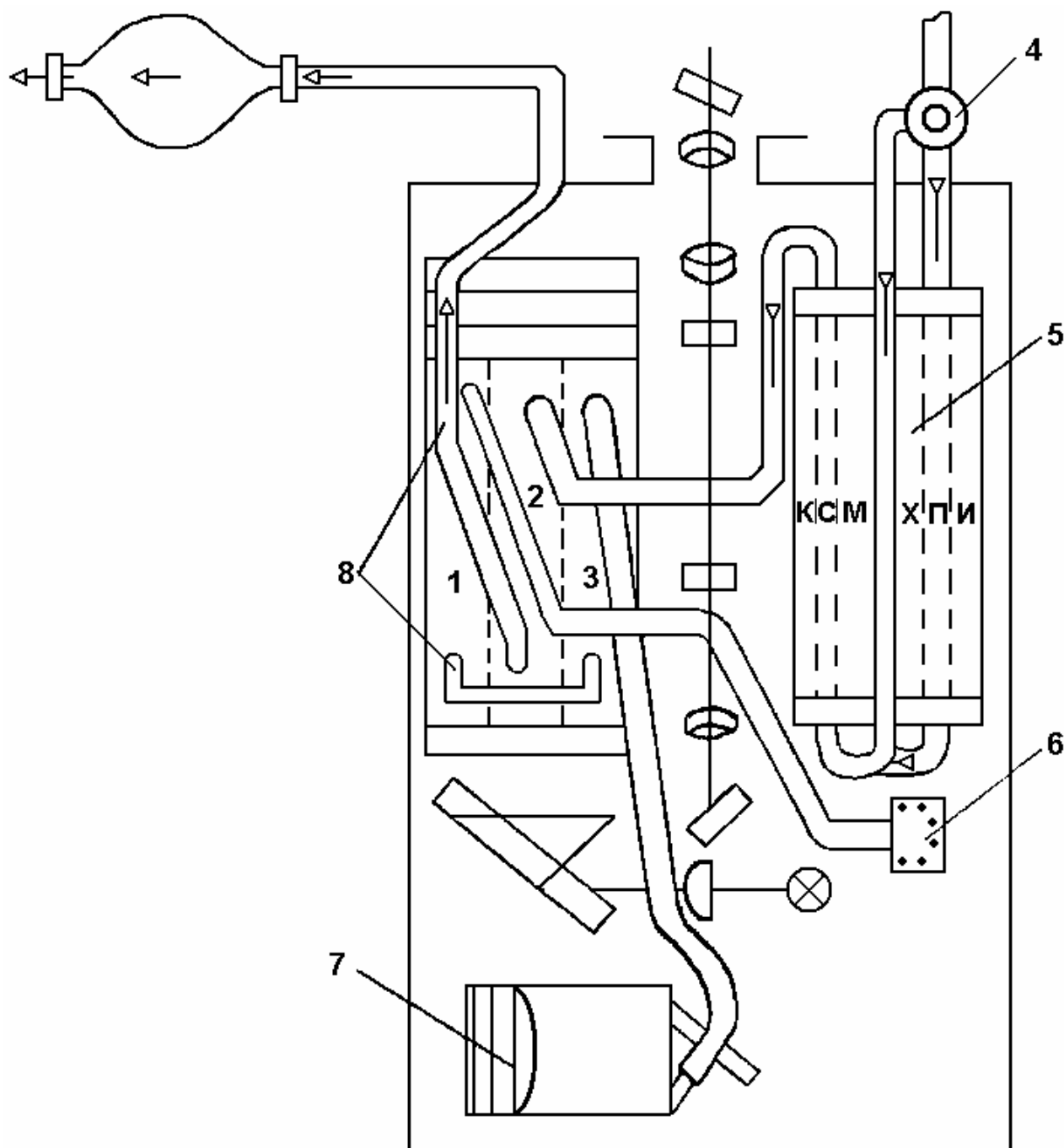


Рис. 2.2 – Газовоздушная схема шахтного интерферометра ШИ-11

Прибор ШИ-11 смонтирован в литом силуминовом корпусе. На внешней поверхности прибора (рис. 2.3) имеются:

- 1 – штуцер для засасывания в прибор рудничного воздуха;
- 2 – распределительный кран для переключений на измерение концентрации метана и суммарной концентрации метана и диоксида углерода;
- 3 – окуляр;
- 4 – штуцер, на который надевается трубка резиновой груши;

- 5 – винт для установки в нулевое положение интерференционной картины;
- 6 – кнопка К, при нажатии которой камера А (рис. 2.1) смещается в положение "Контроль" (на рис. 2.1 вправо). При нажатой кнопке камера А смещается вправо так, что вначале два когерентных пучка проходят дважды в полости 2, а затем дважды в полости 3 и поэтому дополнительная разность хода лучей не возникает (хотя состав газов в полостях 2 и 3 может быть различен);
- 7 – кнопка И для включения лампочки при измерениях;
- 8 – крышка отделения с поглотительным патроном.



Рис. 2.3. Общий вид прибора ШИ-11

В интерферометрах ШИ-10 газовоздушная камера в положения "Контроль" и "Измерение" переводится с помощью переключателя, что может привести к ошибочным замерам концентрации газов при неправильном положении переключателя. В интерферометрах ШИ-11 обеспечивается возврат камеры из положения "Контроль" в положение "Измерение" при отпускании кнопки 6 (рис. 2.3).

Оптические схемы и схемы газовых линий в интерферометрах ШИ-10 и ШИ-11 практически одинаковы (имеются отличия в устройстве объектива и окуляра).

В интерферометре ШИ-3 оптическая схема проще: когерентные пучки света проходят в камере в соответствующих полостях только дважды, установка интерференционной картины на нуль осуществляется поворотной призмой, расположенной на месте зеркала 3 (в интерферометре ШИ-11), в ШИ-3 отсутствует распределительный кран, поэтому для измерения суммарного

содержания метана и диоксида углерода имеется отвинчивающийся колпачок.

2.4. Проверка исправности шахтных интерферометров

Перед спуском в шахту производится проверка прибора и установка нуля.

Целостность груши и исправность ее выпускного клапана проверяется путем сжатия груши и перекрытия резиновой трубки, соединяющей грушу с прибором. Груша не должна расправляться. В случае быстрого расправления груши ее следует заменить.

Затем проверяется герметичность газовой линии. Для этого резиновую трубку груши надевают на штуцер 4 (рис. 2.3), ставят кран 2 в нейтральное положение) и сжимают грушу. Газовая линия герметична, если груша не раскрывается. При быстром расправлении груши необходимо найти и устранить неисправность (чаще всего встречается отсоединение трубок поглотительного патрона).

Перед установкой прибора на нуль необходимо продуть воздушную и газовую линии чистым атмосферным воздухом. Для этого прибор вынимают из футляра, снимают крышку отделения с поглотительным патроном (рис.2.4), со штуцера 3

снимают резиновый колпачок и на его место надевают резиновую трубку, прилагаемую к комплекту прибора, второй конец трубки надевают на выхлопной штуцер резиновой груши. Распределительный кран 2 (рис. 2.3) должен быть установлен в положение "СН₄". Делают 5-6 сжатий груши, при этом происходит прокачивание чистого атмосферного воздуха, очищенного от диоксида углерода, по газовой и воздушной линиям.

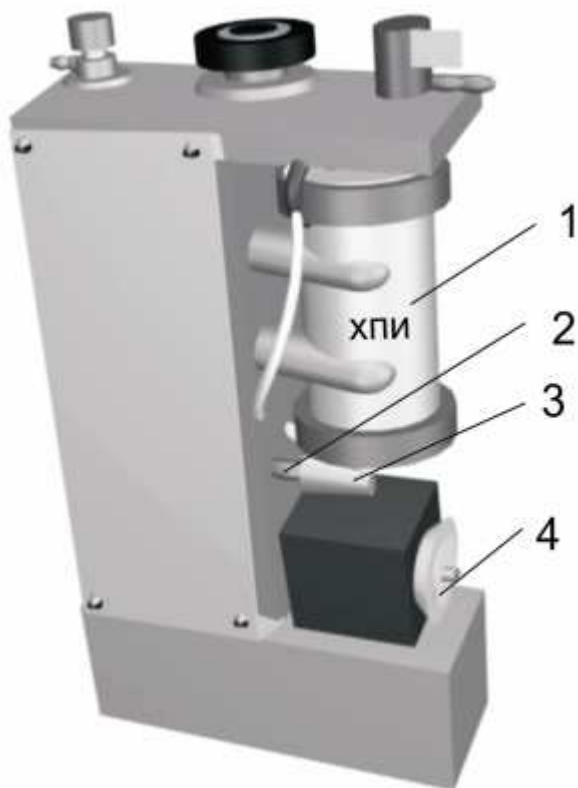


Рис. 2.4 – Вид прибора ШИ-11 со снятой крышкой поглотительного патрона:

- 1 – поглотительный патрон;
- 2 – штуцер воздушной линии;
- 3 – резиновый колпачок;
- 4 – узел крепления лампочки

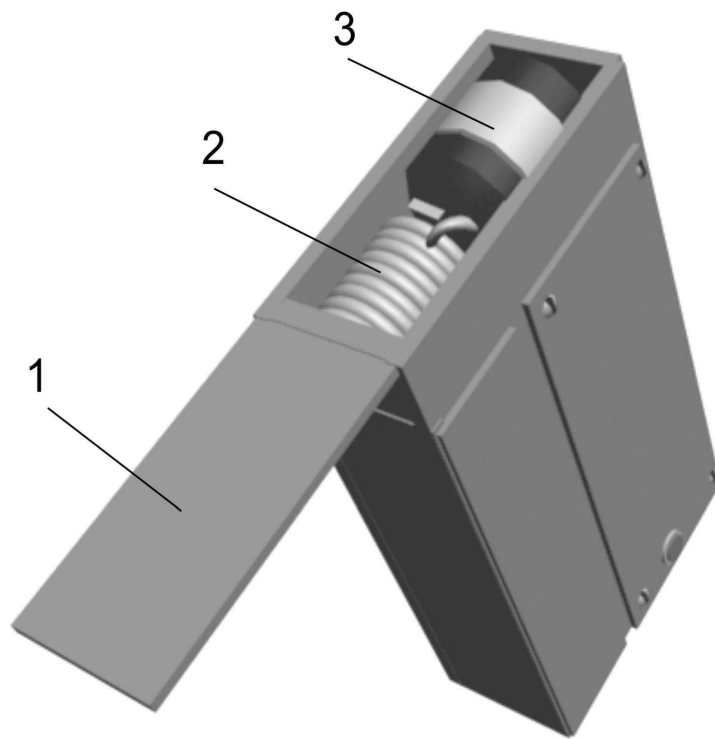


Рис. 2.5 – Вид прибора ШИ-11 снизу

- 1 – крышка;
- 2 – лабиринт;
- 3 – источник питания

После прокачивания чистым воздухом воздушной и газовой линий закрывают штуцер 3 (рис. 2.4) резиновым колпачком, надевают крышку поглотительного патрона и помещают прибор в футляр.

Глядя в окуляр 3 (рис. 2.3), нажимают кнопку 7 включения лампочки. Добиваются хорошей четкости интерференционной картины и шкалы вращением окуляра.

При нажатии кнопки К ("Контроль") левая черная полоса интерференционной картины должна совместиться с нулевой отметкой шкалы (или остаться на ней). При незначительном смещении интерференционную картину следует совместить с нулевой отметкой винтом 5. При этом необходимо удерживать нажатой кнопку К. Прибор подготовлен к работе.

2.5. Измерение концентрации метана и диоксида углерода

При замере концентрации метана в выработке распределительный кран 2 (рис. 2.3) ставится в положение "СН₄". Поскольку метан легче воздуха и

скапливается в верхней части выработки, то замер так же производится в верхней части сечения выработки. Путем трех сжатий резиновой груши заполняют полость 2 (рис. 2.1) исследуемой пробой рудничного воздуха. Включив лампочку нажатием кнопки И, наблюдают интерференционную картину, отсчет концентрации метана производится по шкале с точностью до 0,1 % (по левой черной полосе).

При измерении концентрации метана содержание диоксида углерода в рудничном воздухе должно быть не более 1 %. При измерениях с пробозаборником в верхней части выработки и других труднодоступных местах, необходимо делать 8-10 сжатий резиновой груши.

Поскольку диоксид углерода тяжелее воздуха и скапливается в нижней части выработки, то замер так же производится в нижней части сечения выработки на уровне колен. Для определения концентрации диоксида углерода в рудничном воздухе необходимо распределительный кран поставить в положение "CO₂" и после трех сжатий груши снять отсчет по шкале, нажав кнопку И. При этом будет измерено суммарное содержание метана и диоксида углерода. После этого следует измерить концентрацию метана в том же месте, где производился замер суммарной концентрации CH₄ и CO₂, и найти разность первого и второго замеров. Всегда оба замера следует производить в одном и том же месте (по сечению). Для более точного определения концентрации диоксида углерода показания прибора следует умножить на коэффициент 0,95.

2.6. Содержание отчета

1. Наименование лабораторной работы.
2. Краткое описание прибора ШИ-11: назначение, принцип действия, устройство и технические характеристики.
3. Проверка исправности прибора, установка нуля, проведение замеров концентраций CH₄ и CO₂.
4. Результаты замеров.

Дата	Содержание газов, % (по объему)	
	Метана	Диоксида углерода

3. ИЗУЧЕНИЕ ПЕРЕНОСНЫХ АВТОМАТИЧЕСКИХ ПРИБОРОВ КОНТРОЛЯ СОДЕРЖАНИЯ МЕТАНА

3.1 Общие требования к использованию переносных автоматических приборов контроля содержания метана в шахтах

В газовых шахтах действующими Правилами безопасности предусмотрен непрерывный контроль метана переносными автоматическими приборами.

В шахтах I и II категории по газу контроль концентрации метана переносными автоматическими приборами осуществляется в призабойных пространствах тупиковых выработок, а также у выемочных машин и в тупиках погашения вентиляционных выработок на выемочных участках, если в них выделяется метан.

В шахтах III категории по газу, сверхкатегорийных и опасных по внезапным выбросам контроль концентрации метана переносными автоматическими приборами осуществляется:

- в призабойных пространствах тупиковых выработок (в верхней части сечения выработки в 3-5 м от забоя на противоположной от вентиляционного трубопровода стороне выработки);
- в местах работы людей в выработках с исходящей струей воздуха (у кровли выработок);
- у выемочных машин, если они не оборудованы встроенными автоматическими приборами контроля концентрации метана (на пологих и наклонных пластах у корпуса комбайна или врубовой машины со стороны исходящей струи, на крутых пластах – в месте нахождения машиниста; при дистанционном управлении комбайном – в вентиляционном штреке против выхода из очистной выработки у кровли штрека);
- у буровых станков при бурении скважин (на расстоянии не более 1 м от буримой скважины по направлению движения вентиляционной струи у кровли выработки);
- на электровозах;
- при вскрытии электрооборудования.

Переносные автоматические приборы контроля содержания метана должны подвешиваться так, чтобы воздушный поток подходил со стороны, противоположной лицевой панели прибора.

3.2 Устройство и принцип действия переносных автоматических сигнализаторов метана

На шахтах Украины используются переносные автоматические сигнализаторы метана СММ-1, «Сигнал-2», «Сигнал-3», «Сигнал-5», «Сигнал-7».

Сигнализатор метана малогабаритный «Сигнал-2» (рис. 3.1) предназначен для непрерывного автоматического контроля метана в шахтном воздухе. Результаты измерения при этом фиксируются показывающим прибором, а при достижении установленных значений концентрации метана подается звуковой и световой сигналы.

В сигнализатор метана входят: передняя крышка 1, плата печатная 2, датчик 3, источник звукового сигнала 4 с резонатором 5, кнопка проверки напряжения 6, колодка гнездная 7. В блок питания входят: задняя крышка 8, два искробезопасных

аккумулятора 9, выключатель 10, колодка ножевая 11. Датчик 3 защищен от механических воздействий крышкой 12.

Сигнализатор пломбируется мастикой с клеймом ОТК, принявшего сигнализатор. Болт крепления крышки, закрывающей доступ к регулировочным элементам (А и Б) и выключатель, пломбируются проволокой, концы которой скручиваются и оплавляются.

Принцип действия сигнализатора – термокаталитический с диффузионным поступлением анализируемой смеси в реакционную камеру датчика. Отличается от СММ-1 тем, что вместо стрелочного показывающего прибора, функции указателя метана в нем выполняет дисплей с цифровой индикацией.

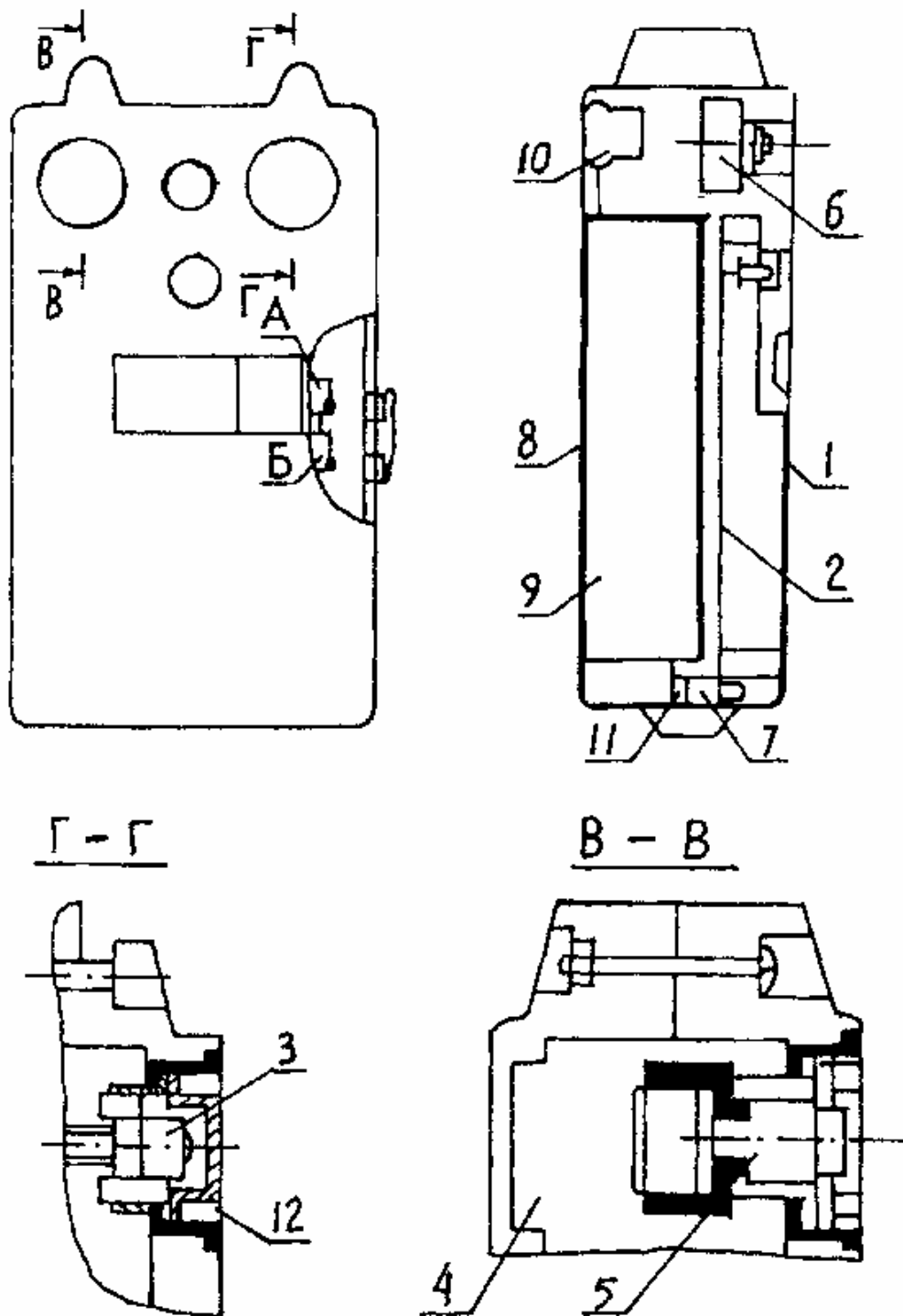


Рис. 3.1 – Сигнализатор метана «Сигнал-2»

На рис. 3.2 приведена часть электрической схемы сигнализатора.

Метановоздушная смесь за счет диффузии и конвекции потока поступает в реакционную камеру датчика метана. Датчик состоит из рабочего R_4 и компенсационного (сравнительного) R_5 точечных чувствительных элементов (резисторов), которые помещены в термореакционную камеру и защищены проницаемой для метана металлокерамической оболочкой. Оболочка защищает чувствительные элементы от попадания угольной пыли и обдувания их струей шахтного воздуха. Рабочий и компенсационный элементы изготовлены в виде бусинок, внутрь которых вмонтирована платиновая спираль. Тело бусинки изготовлено из окиси алюминия. Рабочий элемент покрыт каталитически активным слоем из тонкодисперсных платины и палладия.

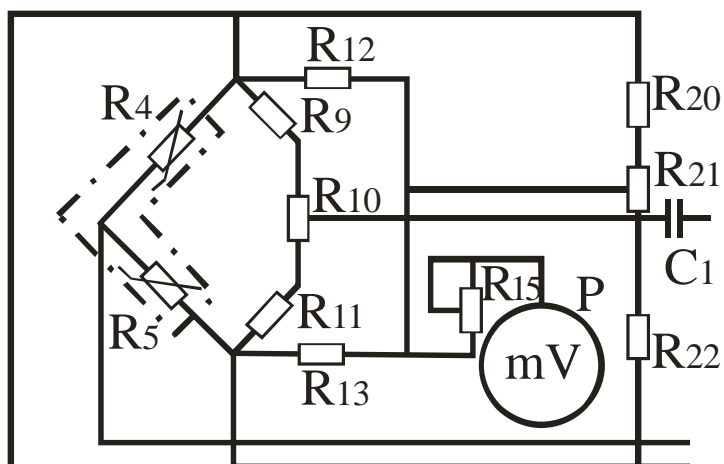


Рис. 3.2 – Принципиальная электрическая схема сигнализатора «Сигнал-2»

Платиновая спираль предназначена для подогрева тела чувствительных элементов до $450-500^{\circ}\text{C}$ и одновременно является термометром сопротивления. Благодаря покрытию рабочего элемента каталитически активным слоем, на его поверхности происходит беспламенное сжигание метана.

Электрический сигнал датчика метана через усилитель поступает на аналогово-цифровой преобразователь, выходы которого включены на цифровые индикаторы, показывающие концентрацию метана.

Рабочий элемент (резистор) R_4 включен в одно из двух активных плеч моста постоянного тока. Во второе активное плечо включен компенсационный элемент (резистор) R_5 . Другие плечи моста являются балансными. Балансовые плечи, состоящие из резисторов R_{12} , R_{13} , R_{20} , R_{21} , R_{22} , образуют мост с активными плечами R_4 и R_5 , в измерительную диагональ которого включен измеритель метана P .

При сгорании метана за счет выделения тепла увеличивается сопротивление резистора R_4 . Вследствие этого в цепи появляется ток разбаланса, регистрируемый измерительным прибором P . Измерителем метана служит милливольтметр постоянного тока. Шкала измерительного прибора проградуирована в процентах содержания метана в исследуемом шахтном воздухе. Последовательно с измерителем включен переменный резистор R_{15} для юстировки сигнализатора при изменении чувствительности датчика метана.

Резисторы R_9 , R_{10} , R_{11} вместе с R_4 и R_5 также образуют мост, в измерительную диагональ которого включен вход фазового чувствительного усилителя сигнализации. Резистором R_{10} балансируется мост при концентрации метана 2% (или другом установленном значении), при этом напряжение на выходе усилителя

отсутствует. При разбалансировке моста, т.е. при концентрации метана меньше или больше 2% (или при другом значении, на которое настроен сигнализатор), на вход усилителя поступает переменная составляющая тока, питающего мост.

При нажатии на кнопку 6 (рис. 3.1) цифровой индикатор покажет напряжение батареи аккумуляторов.

Основные технические данные сигнализатора «Сигнал-2» приведены в табл. 3.1.

Величина уставки срабатывания световой и звуковой сигнализации устанавливается заводом по требованию заказчика. Если величина уставки в заказе не указана, то она устанавливается на 2 % объемных долей CH_4 .

Таблица 3.1

Основные технические характеристики сигнализатора «Сигнал-2»

Наименование параметра и его размерность	Значение параметра
Рабочий диапазон измерения, объемных долей CH_4 , %	0-3
Предел допускаемой основной абсолютной погрешности измерения, объемных долей CH_4 , %	$\pm 0,3$
Напряжение питания, В	$2,3 \pm 0,25$
Уставки срабатывания световой и звуковой сигнализации, об. долей CH_4	1; 1,5; 2
Предел допускаемой основной абсолютной погрешности срабатывания световой и звуковой сигнализации, об. долей CH_4 , %	$\pm 0,3$
Время срабатывания сигнализации, с	≤ 20
Напряжение, при котором срабатывает сигнализация о разрядке аккумуляторов, В	$2,05 \pm 0,05$
Уставка срабатывания устройства отключения разряженных аккумуляторов, В	$1,9 \pm 0,05$
Время непрерывной работы без переразрядки, ч, не менее	30
Масса, кг, не более	2

3.3 Порядок работы с сигнализатором метана

Сигнализатор «Сигнал-2» закрепляется за определенным лицом.

При получении прибора, следует проверить напряжение батареи аккумуляторов нажав кнопку 6 (рис. 3.1).

Сигнализатор «Сигнал-2» без перезарядки блока питания может работать 3 смены или по времени не менее 30 часов, поэтому необходимо вести учет времени его работы между очередными зарядками.

Рабочие должны быть ознакомлены с сигналами сигнализатора. Характер подаваемых прибором сигналов и вызывающие причины:

- прерывистый звуковой и световой сигналы означают, что концентрация метана превысила величину ставки;
- непрерывный звуковой и световой сигналы свидетельствуют о том, что разряжен блок питания;
- выключение прибора после подачи непрерывного звукового и светового сигналов свидетельствует о том, что сработала защита от глубокого разряда аккумулятора.

На месте работы сигнализатор подвешивается за ремень.

3.4 Содержание отчета о лабораторной работе

В отчете о лабораторной работе следует дать ответы на такие вопросы:

1. Назначение сигнализаторов метана;
2. Устройство и принцип действия;
3. Порядок работы с сигнализаторами метана и требования к их использованию в шахтах.

4. ИЗУЧЕНИЕ КОМПЛЕКСА АКМ И СХЕМ РАЗМЕЩЕНИЯ ДАТЧИКОВ МЕТАНА В ГАЗОВЫХ ШАХТАХ

4.1. Устройство и принцип действия комплекса АКМ

В соответствии с требованиями Правил безопасности на шахтах III категории по газу, сверхкатегорийных и опасных по внезапным выбросам предусмотрен непрерывный автоматический контроль метана в наиболее газоопасных местах шахтной вентиляционной сети. Для этих целей разработан и широко применяется комплекс автоматического контроля метана (АКМ).

Комплекс АКМ предназначен для непрерывного местного и централизованного контроля за содержанием метана и выдачи сигнала на автоматическое отключение электрической энергии контролируемого объекта при достижении предельно допустимой концентрации метана в угольных шахтах, опасных по газу.

Комплекс АКМ может использоваться как самостоятельная система автоматического контроля метана или включается как подсистема в систему автоматизированного управления проветриванием шахты.

Комплекс состоит из трех основных частей: датчиков метана, аппаратов сигнализации и стоек приема информации. Датчики метана и аппараты сигнализации объединяются в блоки, называемые анализаторами метана. Они могут быть двух типов:

1. анализатор метана АТ1-1, контролирующий содержание метана в одной точке (один датчик и аппарат сигнализации АС-5);
2. анализатор метана АТ3-1, контролирующий содержание метана в трех точках (три датчика и аппарат сигнализации АС-6).

В состав комплекса АКМ может входить несколько анализаторов метана и несколько стоек приема информации (СПИ-1). В состав комплекса, вместо ДМТ-4 могут входить датчики ДМТ-3. Блок-схема комплекса АКМ представлена на рис. 4.1

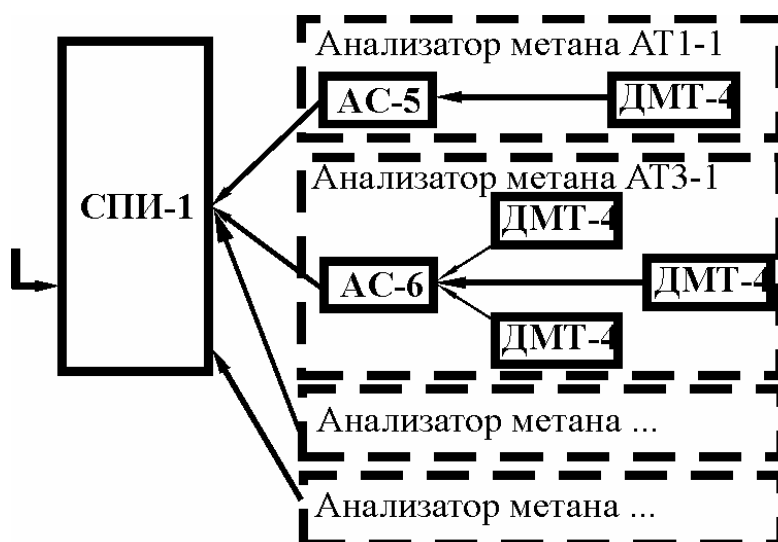


Рис. 4.1 – Блок-схема комплекса АКМ

Комплекс АКМ имеет следующие основные параметры:

- пределы измерения, об. % CH_4 от 0 до 2,5;
- пределы допускаемой основной абсолютной погрешности комплекса, об.% $\text{CH}_4 \pm 0,3$;

- пределы срабатывания отключающего устройства и аварийной сигнализации, об. % CH_4 0,5; 0,7; 1,0; 1,5; 2,0;
- погрешность срабатывания отключающего устройства и аварийной сигнализации по шкале показывающего прибора, об. % CH_4 , не более $\pm 0,2$;
- напряжение питания переменного тока: АС – 36; 100; 127; 380 или 660 В; стойки – 127 или 220 В;
- масса не более 397 кг.

Анализаторы метана обеспечивают:

- непрерывный автоматический контроль содержания метана в месте установки одного датчика (АТ1-1) или трех датчиков (АТЗ-1);
- автоматическое отключение электрического питания контролируемого объекта при достижении установленной концентрации метана;
- световую и звуковую аварийную сигнализацию;
- дистанционный визуальный контроль содержания метана по указывающему прибору;
- возможность передачи на устройство сбора и обработки информации непрерывного сигнала о содержании метана и дискретной сигнализации об отключении электрического питания контролируемого объекта;
- телефонную связь между стойкой СПИ-1, аппаратом АС и датчиками.

Стойка СПИ-1 выполняет следующие функции:

- прием информации о содержании метана по шести каналам с непрерывной записью на диаграммной бумаге самопишущих приборов;
- прием по 24 каналам дискретного светового сигнала о содержании метана;
- прием аварийной сигнализации (50 точек).

Принцип работы комплекса АКМ поясним на примере анализатора АТ1-1. В месте измерения концентрации метана датчик ДМТ-4 закрепляется на крепи при помощи цепной подвески так, чтобы анализируемый воздух поступал через жалюзи в камеру сгорания за счет диффузии и конвекции. Если концентрация метана превысит допустимое значение, но не более чем в 1,3 раза и длительность такого превышения будет более принятой выдержки времени, сработает усилитель первого уровня и на АС-5 будет подан сигнал. Аппарат АС-5 включит сирену и отключит автоматический выключатель. Одновременно на датчике загорится красный светодиод («П1» – первый порог). Если концентрация метана превысит значение 1,3 от установленного предела, поступление сигнала и отключение автоматического выключателя произойдет мгновенно: на датчике загорятся одновременно два красных светодиода («П1» и «П2»). В обоих случаях у диспетчера на стойке СПИ-1 появится мигающий с частотой примерно 3 Гц аварийный световой сигнал. Датчик ДМТ-3 имеет только 2 лампочки световой сигнализации: «Сеть» и «Метан». В этом состоит его отличие от ДМТ-4.

Анализатор АТЗ-1 работает аналогично, отличается размерами и тем, что используется АС-6 и к нему подключаются три датчика ДМТ-4 или ДМТ-3. Сигналы телеизмерения передаются на стойку СПИ-1 только от одного из трех датчиков, от двух других – дискретные.

Аппарат сигнализации устанавливается обычно на распределительном пункте лавы или в подземной подстанции (УПП, ЦПП и т.п.). К нему должен быть обеспечен удобный доступ, а лицевая сторона – полностью открыта. Сирена

устанавливается в месте, где наиболее вероятно нахождение людей. Стойка приемников телеизмерения размещается в помещении службы аэрогазового контроля на поверхности шахты.

С 1983 года начато серийное производство анализатора метана АТВ-3 с выносными преобразовательными блоками. Контрольные и защитные функции АТВ-3 такие же, как у анализатора АТЗ-1 комплекса АКМ и он также может входить в состав общешахтной системы АКМ. Здесь вместо датчиков ДМТ-3 и ДМТ-4 применяются датчики ДМТ-5. Они конструктивно отличается тем, что термогруппа помещена в специальную реакционную камеру и вынесена из блока датчика в отдельный узел, который называется выносным преобразовательным блоком (БВП). Датчик и выносной преобразовательный блок соединяются гибким кабелем КГШ 6х1,5 длиной до 30м.

4.2 Контроль содержания метана в шахтах с помощью комплекса АКМ

В шахтах III категории по газу, сверхкатегорийных и опасных по внезапным выбросам контроль концентрации метана стационарной автоматической аппаратурой должен осуществляться:

- в призабойных пространствах тупиковых выработок длиной более 10 м и в исходящих струях при длине выработок более 50 м, если в выработках применяется электроэнергия и выделяется метан, при наличии в тупиковой части выработки передвижной подстанции – у подстанции; если выработка проводится с помощью буровзрывных работ в режиме сотрясательного взрывания – независимо от применения электроэнергии;
- дополнительно у мест возможных слоевых скоплений метана;
- в тупиковых выработках опасных по слоевым скоплениям метана длиной более 100м, если в них применяется электроэнергия,
- у ВМП с электрическими двигателями при разработке пластов, опасным по внезапным выбросам, а также при установке вентиляторов в выработках с исходящей струей воздуха из очистных или тупиковых выработок;
- в поступающих в очистные выработки струях, а также при разработке пластов, опасных по выбросам угля и газа, с применением электроэнергии, независимо от направления движения вентиляционной струи в очистной выработке;
- в исходящих струях очистных выработок, в которых применяется электроэнергия, и в исходящих струях выемочных участков независимо от применения электроэнергии;
- в тупиках вентиляционных выработок, погашаемых вслед за очистными забоями;
- в камерах для машин и электрооборудования, проветриваемых исходящими струями воздуха;
- в местах установки электрооборудования в рудничном нормальном исполнении и электрооборудования общего назначения;
- в выработках с исходящими струями воздуха за пределами выемочных участков (до стволов), если в них имеются электрооборудование и кабели;
- в исходящих струях крыльев и шахт, опасных по внезапным выбросам;
- у смесительных камер газоотсасывающих установок и в камерах газоотсасывающих вентиляторов;
- в поступающих струях выемочных участков;

- в исходящих струях проходимых стволов у проходческих полков и в перекачных камерах при проходке или углубке вертикальных стволов в шахтах, переведенных на газовый режим.

4.3 Требования к размещению датчиков контроля содержания метана

Датчики метана в соответствии с требованиями Правил безопасности располагаются:

- в призабойных пространствах тупиковых выработок – под кровлей на расстоянии 3-5 м от забоя на стороне, противоположной вентиляционному трубопроводу;
- в исходящих струях тупиковых выработок – на расстоянии 10-20 м от устья выработки под кровлей на стороне, противоположной воздухопроводу;
- у ВМП с электрическими двигателями – на расстоянии не менее 10 м от вентилятора со стороны забоя тупиковой выработки при разработке пластов, опасных по внезапным выбросам угля и газа и в 3-5 м перед ВМП со стороны подхода вентиляционной струи при его установке в выработке, в которую поступает исходящая струя воздуха из других тупиковых или очистных выработок;
- в поступающих струях очистных выработок при нисходящем проветривании – на расстоянии не более 5 м от лавы в верхней части сечения выработки на стороне, противоположной лаве. При восходящем проветривании очистных выработок на пластах, опасных по внезапным выбросам угля и газа – между лавой и распределителем на расстоянии не более 50 м от лавы;
- в исходящих струях очистных выработок – в 10-20 м от очистного забоя у стенки, противоположной выходу из лавы, посередине высоты выработки. При спаренных лавах с общей исходящей струей воздуха или при схемах проветривания выемочных участков с подсыжением исходящей вентиляционной струи – в очистной выработке на расстоянии не более 15 м от выхода из нее;
- в исходящих струях выемочных участков – в начале вентиляционного штрека в 10-20 м от ходка, уклона, бремсберга или промежуточного квершлага;
- в поступающих струях выемочных участков – в 10-20 м от места входа поступающей струи на участок;
- в выработках с исходящей струей воздуха за пределами выемочных участков – в 10-20 м от сопряжений их с вентиляционными выработками участков и на расстоянии не более 10 м от сопряжения с вентиляционной выработкой ближайшего к ЦПП участка по направлению вентиляционной струи;
- в вертикальных стволах – под нижним или промежуточным этажом проходческого полка под нулевой рамой, а при наличии в стволе вентиляционного канала – 1,5-2 м ниже канала, перекачных камерах водоотлива;
- для контроля слоевых скоплений (датчики с выносным блоком) – в 20-30 м от забоя тупиковой выработки у затяжек кровли на стороне, противоположной вентиляционному трубопроводу. При контроле местных скоплений в погашаемых тупиках вентиляционных выработок – под кровлей выработки у завала или перемычки, изолирующей погашенную часть выработки, у стенки выработки, противоположной выходу лавы;
- в камерах для машин и электрооборудования, проветриваемых исходящими струями воздуха – у кровли на входе в камеру со стороны поступающей в камеру вентиляционной струи;

- у смесительных камер газоотсасывающих установок – в 15-20 м от выходного отверстия камеры по ходу вентиляционной струи у стенки выработки на стороне расположения смесительной камеры;
- в камерах газоотсасывающих установок – у кровли над газоотсасывающим вентилятором.

В зависимости от места установки датчиков стационарная автоматическая аппаратура должна быть настроена на отключение электроэнергии при уставке на концентрацию метана:

- в призабойных пространствах тупиковых выработок, а также у проходческих или промежуточных полков в вертикальных стволах – 2%;
- в исходящих струях тупиковых выработок, в том числе и исходящих струях вертикальных стволов; у передвижных электрических подстанций, устанавливаемых в тупиковых выработках; в перекачных камерах водоотлива вертикальных стволов; в выработках с исходящей струей воздуха за пределами выемочных участков у сопряжений с вентиляционными штреками; в выработках с исходящей струей воздуха за пределами выемочных участков перед ЦПП; в камерах для машин и электрооборудования, проветриваемых исходящими струями воздуха – 1 %;
- в исходящих струях очистных выработок и выемочных участков – 1,3%;
- в поступающих струях выемочных участков и очистных выработок, а также перед ВМП с электродвигателями – 0,5 %. Для предупреждения загазований допускается настройка датчиков на отключение ВМП – 1% при условии, что со всех электроприемников в тупиковой и очистной выработках при концентрации метана в поступающей струе более 0,5 % будет автоматически сниматься напряжение;
- при контроле слоевых и местных скоплений метана в горных выработках – 2%;
- у смесительных камер газоотсасывающих установок – 1,3%;
- в вентиляционных выработках выемочных участков, в выработках за пределами выемочных участков; в камерах газоотсасывающих установок – 1%.

При контроле максимального содержания метана в призабойной части тупиковой выработки, датчик метана располагается с противоположной стороны выработки по отношению к вентиляционному воздухопроводу и подвешивается, по возможности, ближе к кровле.

Для контроля содержания метана в исходящей струе очистной выработки датчик подвешивается у стенки выработки (примерно посередине ее высоты), противоположной бутовой полосе (лаве), а при щитовой системе разработки с буровзрывной выемкой – у кровли входной сбойки и кровли вентиляционного штрека.

При необходимости расположения датчика непосредственно в лаве (спаренные лавы с общей исходящей, в схемах с подсвежением исходящей струи и т.п.) он укрепляется на одной из стоек первого ряда от забоя в средней ее части со стороны второй дороги.

В поступающих струях очистных выработок при нисходящем проветривании датчик размещается в верхней части сечения выработки на стороне противоположной лаве.

Подвеска датчика во всех случаях осуществляется таким образом, чтобы воздушный поток омывал его со стороны, противоположной лицевой панели, или

сбоку. Выносные преобразовательные блоки должны располагаться в горизонтальном положении.

При проведении взрывных работ в режиме сотрясательного взрывания аппаратура должна быть подключена таким образом, чтобы при снятии напряжения питания с участка анализатор оставался включенным. Телеизмерение в этом случае должно выводиться на стойку от датчиков, установленных в призабойной части тупиковой выработки (не более 5 м от забоя) и в исходящей струе тупиковой выработки (10-20 м от устья выработки).

При проверке АТВ-3 на точность показаний с помощью шахтного интерферометра ШИ-11 отбор пробы воздуха необходимо производить у термогруппы датчика.

На рис. 4.2 приведена схема размещения аппаратуры газового контроля участка при сплошной системе разработки пластов пологого и наклонного падения, в том числе и пластов, опасных по внезапным выбросам угля и газа.

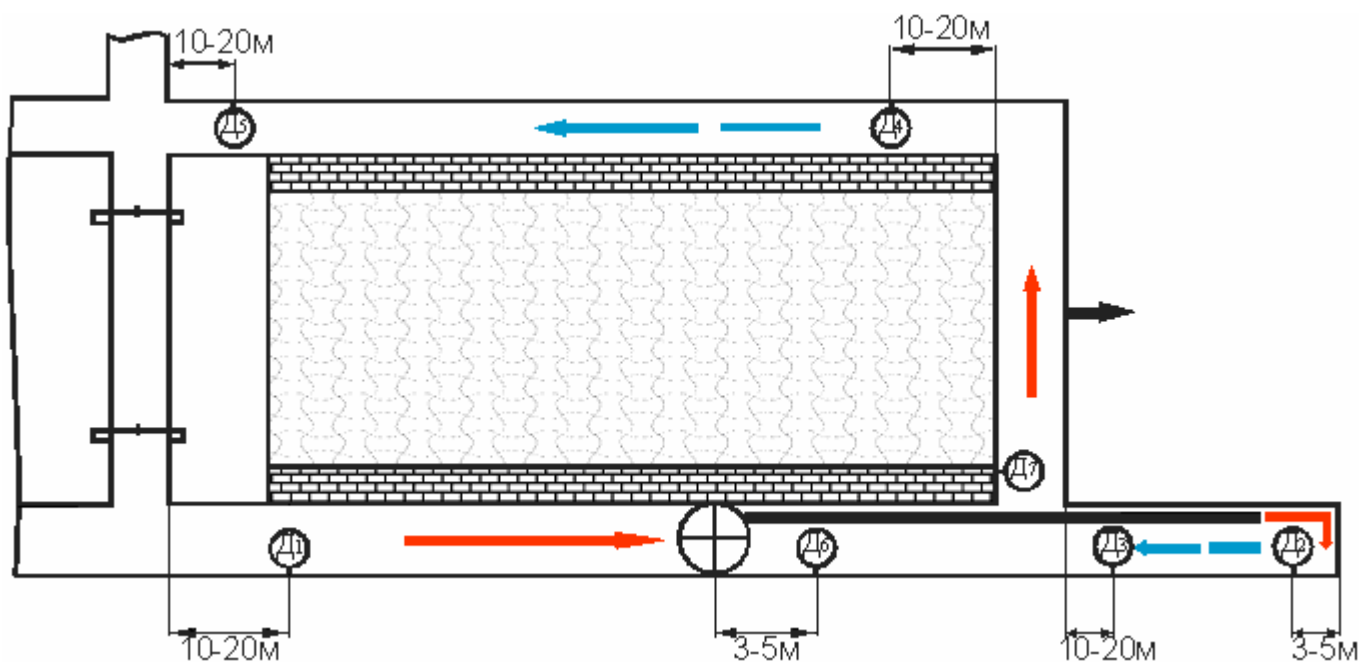


Рис. 4.2 – Схема размещения аппаратуры газового контроля

Датчик D_1 контролирует поступающую на выемочный участок струю. Датчики D_5 , D_4 контролируют исходящие струи участка и лавы, и при достижении уставок срабатывания отключают электропитание лавы. Датчики D_2 , D_3 контролируют призабойное пространство и исходящую струю тупиковой выработки и дают сигналы на отключение электрооборудования в ней. Электрооборудование лавы должно также отключаться по сигналу датчика D_3 , либо для этого должен быть установлен дополнительный датчик D_7 непосредственно в лаве настроенный на 0,5% и контролирующей поступающую струю. Датчик D_6 предназначен для контроля за возможным загазированием штрека в месте размещения распределителя при внезапном выбросе. Он запитывается от аппарата сигнализации, располагаемого перед участковой высоковольтной ячейкой и при срабатывании отключает все питаемое от нее электрооборудование. Приведенная схема является общим случаем. При отсутствии опережающего тупика или при работах на пласте не опасном по выбросам соответствующие датчики исключаются или переносятся.

Для возможности использования телеинформации при расчетах необходимого расхода воздуха, рекомендуется в схемах проветривания с подсвежением исходящей струи, проходящей по штреку, поддерживаемому в выработанном пространстве, дополнительно выводить телеизмерение от датчика в исходящей струе лавы.

4.4 Содержание отчета о лабораторной работе

В отчете о лабораторной работе следует дать ответы по следующим пунктам:

1. Составляющие и принцип действия комплекса АКМ;
2. Требования и контроль за содержанием метана в шахтах;
3. На приведенной схеме вентиляции выемочного участка нанести уставки срабатывания каждого датчика.

5. ОПРЕДЕЛЕНИЕ ОСНОВНЫХ ПАРАМЕТРОВ ФИЗИЧЕСКОГО СОСТОЯНИЯ ВОЗДУХА

5.1. Общие положения

При решении практических задач проветривания, прогноза и регулирования теплового режима шахт возникает необходимость определения основных параметров физического состояния воздуха: давления, температуры, абсолютной, относительной влажности, влагосодержания и плотности. Это требуется, например, при проведении на шахтах депрессионных и тепловых съемок, решении вопросов, связанных с охлаждением воздуха в глубоких шахтах и подогревом воздуха, подаваемого в шахты в периоды отрицательных температур и др.

5.2. Устройство, принцип действия барометров анероидов и порядок определения атмосферного давления воздуха

Для измерения атмосферного давления в шахтных условиях используются метеорологические барометры-анероиды типа БАММ-1.

Барометры-анероиды БАММ-1 предназначены для измерения атмосферного давления в диапазоне от 80000 до 106000 Па. Цена деления шкалы 100 Па. Пределы допустимых погрешностей барометра не более:

- основной ± 200 Па;
- дополнительный ± 500 Па.

Принцип действия барометра основан на свойстве мембранной анероидной коробки, внутри которой создано разрежение, деформироваться при изменении атмосферного давления (рис. 5.1). Линейные перемещения мембран при этом преобразуются передаточным рычажным механизмом в угловые перемещения указывающей стрелки барометра, шкала которого градуирована в Па.

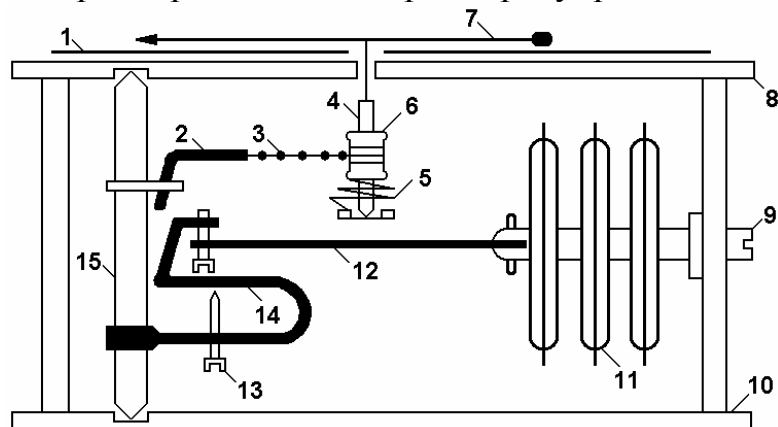


Рис. 5.1 – Схема барометра-анероида БАММ-1

Механизм барометра размещен между двумя платами 8 и 10. Приемник давления состоит из блока анероидных коробок 11. Один конец блока коробок неподвижно закреплен, а ко второму шарнирно прикреплена жесткая тяга 12, второй конец которой шарнирно связан с вилкой регулятора 14, установленного на промежуточной оси 15. На оси 15 закреплен также движок 2, к которому прикреплен конец гибкой пластинчато-шарнирной цепочки 3. Второй конец цепочки закреплен на ролике 6, напесованном на ось 4, на которой закреплена стрелка 7. Зазоры во всех подвижных соединениях деталей механизма барометра ликвидируются спиральной пружиной 5.

При увеличении атмосферного давления блок anerоидных коробок 11 сжимается, жесткая тяга 12 поворачивает промежуточную ось 15. При этом цепочка 3 натягивается и вращает ролик 6 и ось 4 со стрелкой 7 над шкалой 1 барометра. При уменьшении атмосферного давления блок anerоидных коробок 11 разжимается и через жесткую тягу 12 поворачивает промежуточную ось 15, натяжение цепочки 3 ослабевает. Образовавшийся при этом люфт выбирает спиральная пружина 5, которая одновременно поворачивает ось 4 со стрелкой 7 над шкалой 1 барометра.

Чувствительность барометра регулируется увеличением или уменьшением плеча регулятора 14 с помощью винта 13. В боковой части корпуса барометра имеется отверстие, через которое с помощью отвертки поворачивается винт 9 для установки стрелки барометра на деление шкалы, соответствующее значению атмосферного давления при регулировке.

Порядок замера атмосферного давления следующий. Барометр располагают в пункте замера горизонтально и выдерживают 10–15 минут для выравнивания температур деталей барометра и шахтного воздуха. Перед отсчетом необходимо слегка постучать по корпусу или стеклу барометра для устранения влияния трения в механизме. При отсчете луч зрения должен быть направлен перпендикулярно к плоскости шкалы, что позволит исключить искажения показаний барометра. Отсчет по барометру производится с точностью до 50 Па.

После снятия показаний прибора в них вводятся шкаловая, температурная и добавочная поправки. Поправка шкалы учитывает неодинаковую реакцию anerоида на изменение давления в различных диапазонах шкалы. Поправка на температуру обусловлена изменением упругих свойств anerоидных коробок, рычагов и пружин при колебаниях температуры. Добавочная поправка, меняющаяся со временем, учитывает изменения внутренней структуры материала anerоидных коробок и пружин. Поправки принимаются по паспорту.

Шкаловая поправка выбирается по таблице в паспорте в зависимости от показания барометра.

Для определения температурной поправки измеряют температуру воздуха с помощью термометра, погрешность которого не превышает 1°C. Затем с учетом измеренной температуры и показания барометра выбирают по таблице в паспорте прибора значение температурной поправки на 1°C (K_{cp}) и вычисляют общую величину температурной поправки P_t по формуле в паспорте.

Добавочная поправка принимается по паспорту. Все поправки суммируются с учетом знака и на полученную величину корректируется показание барометра. Это и будет величина атмосферного давления в пункте замера.

Не реже одного раза в шесть месяцев барометр-анероид должен сверяться с показаниями ртутного чашечного барометра. При расхождении показаний производится уточнение добавочной поправки.

При необходимости непрерывного контроля и записи барометрического давления применяют самопишущие барометры-барографы.

5.3. Устройство приборов и порядок измерения температуры и относительной влажности воздуха

Для замера температуры воздуха обычно используются стеклянные жидкостные (ртутные или спиртовые) термометры, основанные на принципе использования объемного расширения тел при нагревании.

В практике рудничной вентиляции для измерения температуры воздуха обычно применяют ртутные термометры с ценой деления 0,1 – 0,2 °С.

При одновременном замере температуры и относительной влажности воздуха используют психрометры с вентилятором, для непрерывной записи температуры воздуха – самопишущие термометры-термографы.

К влажностным параметрам воздуха относятся абсолютная влажность, относительная влажность и влагосодержание.

Абсолютной влажностью воздуха a (г/м³) называется масса водяного пара, содержащегося в 1 м³ влажного воздуха. Она может быть различной, но она не может превышать определенной величины при заданной температуре.

Отношение абсолютной влажности воздуха a к максимально возможной абсолютной влажности воздуха при заданной температуре a_n называется относительной влажностью воздуха φ ($\varphi = a/a_n$, доли единицы, %). Следовательно, относительная влажность характеризует степень насыщения воздуха водяным паром при данной температуре.

Влагосодержанием воздуха d (г/кг с.в.) называется величина, определяемая отношением массы водяного пара m_n , содержащегося во влажном воздухе, к массе сухого воздуха $m_{с.в.}$ (т.е. сухой части влажного воздуха): $d = m_n/m_{с.в.}$. (Ранее влагосодержание в кг/кг с.в. обозначалось буквой x .)

Относительную влажность воздуха в шахтах при температурах в пределах от -10 до +35 °С определяют с помощью психрометра, оборудованного вентилятором.

На рис. 5.2 показана схема аспирационного психрометра. Он состоит из двух ртутных термометров 1, закрепленных в специальной оправке, и вентилятора 4 для просасывания воздуха. Термометры имеют цену деления 0,2 °С. От механических повреждений они защищены металлическими планками 6. Резервуар одного из термометров покрыт колпачком батиста. Резервуары термометров находятся внутри трубок 9, которые в свою очередь заключены внутри трубок 8 большего диаметра. Такая двойная трубчатая защита с воздушной прослойкой предохраняет термометры от нагревания.

Трубки 9 соединены с центральной трубкой 7, помещенной между термометрами. К верхнему концу центральной трубки 7 подсоединен вентилятор 4, рабочее колесо которого приводится во вращение пружиной. Для закручивания пружины служит ключ 3. При работе вентилятора воздух засасывается внутрь трубок 9, обтекает резервуары термометров, проходит по центральной трубке 7 к вентилятору 4 и выбрасывается наружу через щель в кожухе 5.

Для определения температуры и относительной влажности воздуха поступают следующим образом: с помощью груши с пипеткой 2 смачивают водой батистовый колпачок термометра; заводят приводной механизм вентилятора 4 ключом 3; через некоторое время после начала работы вентилятора, необходимое для установления стационарного режима (когда перестанет изменяться высота столбика мокрого термометра) снимают отсчет по сухому t_c и мокрому t_m термометрам; по разности

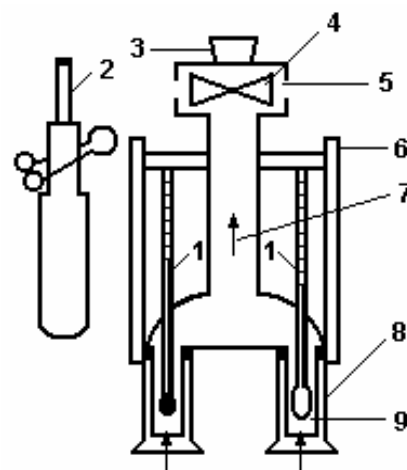


Рис. 5.2 – Схема аспирационного психрометра

показаний сухого и мокрого термометров (психрометрическая разность) $\Delta t = t_c - t_m$ и показанию сухого термометра t_c из табл. 5.1 находят значение относительной влажности воздуха; температура воздуха принимается по показанию сухого термометра.

Таблица 5.1

Психрометрическая таблица к психрометру с вентилятором для воздуха, движущегося со скоростью 2,5 м/с и выше

Психрометрическая разность, °С	Относительная влажность воздуха φ , %, при температуре сухого термометра t_c , °С							
	16	18	20	22	24	26	28	30
0	100	100	100	100	100	100	100	100
1,0	91	91	91	91	92	92	93	93
2,0	81	81	82	83	84	84	85	86
3,0	72	73	74	75	76	77	78	79
4,0	62	64	66	68	69	70	71	72
5,0	54	56	58	60	62	64	65	66
6,0	46	48	51	54	56	58	59	61
7,0	38	41	44	46	48	51	53	55
8,0	30	34	36	40	43	45	47	50
9,0	23	27	30	34	37	40	42	44
10,0	16	20	24	28	31	34	37	40
11,0	8	13	17	22	26	29	32	35
12,0	-	6	11	16	20	24	27	30
13,0	-	-	-	9	15	19	22	25
14,0	-	-	-	-	10	14	17	20

При расчетах используется уравнение состояния идеального газа

$$pV = \frac{m}{\mu} \tilde{R}T,$$

где V – объем, м³;

m – масса воздуха, кг;

μ – молярная масса воздуха, кг/кмоль;

$\tilde{R} = 8314,41$ – универсальная (молярная) газовая постоянная, Дж/(кмоль·К);

T – термодинамическая температура, К; $T(\text{К}) = t(^{\circ}\text{С}) + 273,15$.

Значение абсолютной влажности воздуха определяется по формуле

$$a = 2,167 \cdot 10^{-3} \frac{p_n}{T},$$

где p_n – парциальное давление водного пара, Па.

Очевидно, что максимальная абсолютная влажность воздуха a_n при данной температуре T будет получена, когда в это выражение будет подставлено максимальное парциальное давление водяного пара, т.е. давление насыщенного пара $p_{n,n}$ при данной температуре (табл. 5.2). Следовательно, при обычных для атмосферного и шахтного воздуха давлениях и температурах, выражение для относительной влажности может быть записано так:

$$\varphi = p_n/p_{н.н.}$$

Формула для определения влагосодержания имеет вид

$$d = 622 \frac{P_n}{p - p_n},$$

где p – барометрическое давление, Па.

Плотность влажного воздуха определяется по формуле

$$\rho = 3,483 \cdot 10^{-3} \frac{p}{T} \left(1 - 0,378 \frac{P_n}{p}\right).$$

Плотность воздуха ρ вычисляется с точностью до 0,001 кг/м³.

Таблица 5.2

Давление насыщенного водяного пара в воздухе

Температура воздуха, °С	$p_{н.н.}$, Па	Температура воздуха, °С	$p_{н.н.}$, Па
10	1227,9	21	2486,0
11	1312,5	22	2643,6
12	1402,4	23	2809,0
13	1497,4	24	2983,6
14	1598,2	25	3167,4
15	1705,0	26	3361,2
16	1817,8	27	3565,2
17	1937,3	28	3779,8
18	2063,6	29	4005,7
19	2196,9	30	4243,2
20	2337,7	31	4492,6

5.4. Содержание отчета

1. Название лабораторной работы.
2. Краткое описание барометра и психрометра (назначение, схемы приборов, устройство, принцип действия).
3. Результаты определения основных параметров физического состояния воздуха.
4. Давление воздуха.

№ барометра-анероида	Место замера	Температура воздуха, t_c , °С	Показание барометра-анероида Па	Поправки, Па				Давление воздуха, Па
				шкаловая	температурная	добавочная	суммарная	

6. ИЗМЕРЕНИЕ СКОРОСТИ ДВИЖЕНИЯ ВОЗДУХА

6.1. Назначение анемометров

Для измерения средней скорости движения воздуха в горной выработке применяются анемометры. Различают крыльчатке, чашечные и электронные анемометры. Диапазон измерения средней скорости направленного воздушного потока крыльчатками анемометрами АСО-3 – от 0,3 до 5 м/с. Диапазон измерения скорости воздушного потока чашечным анемометром МС-13 составляет от 1 до 20 м/с. Диапазон измерения скорости электронным анемометром АПР-2 – от 0,2 до 20 м/с.

6.2. Устройство анемометров

Крыльчатый анемометр (рис. 6.1) состоит из крыльчатки 1, размещенной в металлическом корпусе 2, с рукояткой 3 и счетного механизма с циферблатом 4. Крыльчатка приводится потоком воздуха во вращательное движение вокруг натянутой струнной оси. Вращение с крыльчатки передается посредством червячной передачи зубчатому редуктору счетного механизма. Счетный механизм имеет три стрелки, его циферблат – соответственно три шкалы: единиц, сотен и тысяч. Счетчик можно включать и выключать при помощи арретира 5. На корпусе прибора по обе стороны арретира имеются два ушка, через которые пропускается шнур,

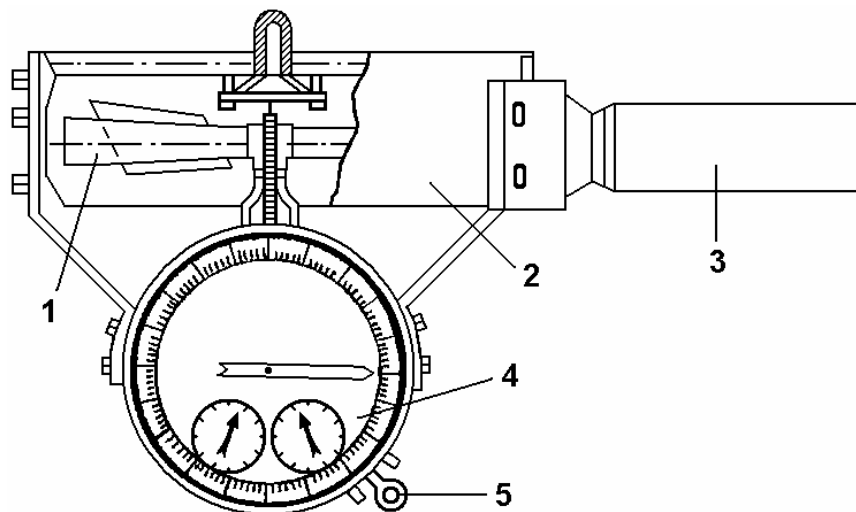


Рис. 6.1 – Общий вид крыльчатого анемометра

служащий для включения и выключения анемометра, установленного на шесте. Крыльчатка начинает вращаться при скорости воздушного потока около 0,1 м/с (порог чувствительности прибора не превышает 0,2 м/с), но она недостаточно прочна и поэтому крыльчатые анемометры не могут быть использованы для измерения больших скоростей движения воздуха. Чашечный анемометр вместо крыльчатки имеет крестовину с укрепленными на ней четырьмя полусферическими чашками, вращающимися в камневых опорах.

6.3. Измерение средней скорости воздуха в выработках

Измерение скорости движения воздуха анемометром осуществляется следующим образом. С помощью арретира выключают передаточный механизм и записывают начальное показание счетчика по трем шкалам. Анемометр помещают в воздушный поток. Крыльчатый анемометр должен быть установлен так, чтобы крыльчатка была направлена навстречу потоку и ее ось совпала с направлением движения воздуха. Чашечный анемометр устанавливают

вертикально в воздушном потоке, т.е. ось крестовины с чашками должна быть перпендикулярна направлению движения воздуха. Через 10-15 с, т.е. после того, как скорость вращения ветроприемника установится, одновременно с включением счетчика засекают время и по истечении некоторого промежутка времени (не менее 100 с) счетчик анемометра выключают. Записывают конечное показание счетчика, вычисляют разность между конечным и начальным отсчетами. Делением разности конечного и начального отсчетов на время замера определяют число делений счетчика (оборотов крыльчатки) в 1 с.

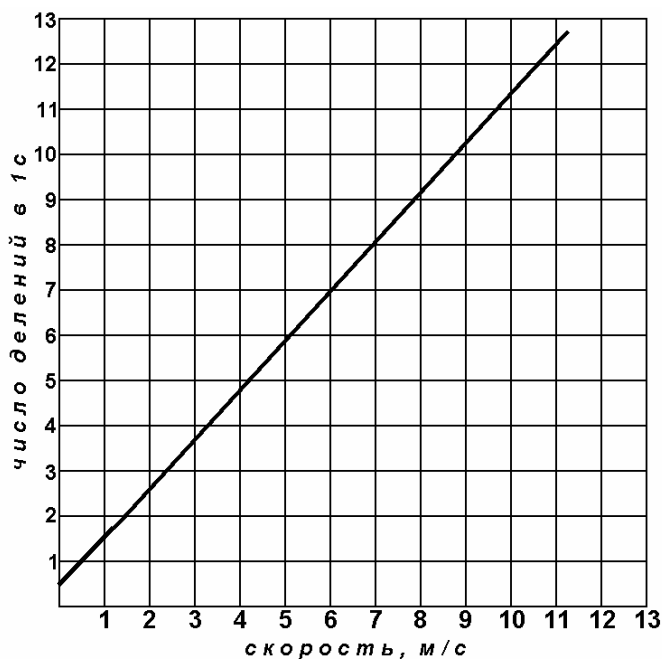


Рис. 6.2 – Общий вид градуировочного графика анемометра

Скорость движения воздуха рассчитывают по градуировочному графику (рис. 6.2), приложенному к анемометру.

К крыльчатому анемометру прилагают два графика, один из которых применяется при скорости направленного потока до 1 м/с, а второй – при скорости от 1 до 5 м/с.

Измерение скорости воздушного потока анемометром проводят три раза и по результатам этих замеров определяют среднее значение скорости движения воздуха.

В различных точках поперечного сечения горной выработки скорость движения воздуха неодинакова, поэтому при измерениях средней скорости воздушного потока в выработке анемометр необходимо равномерно перемещать по пути, указанному на рис. 6.3.

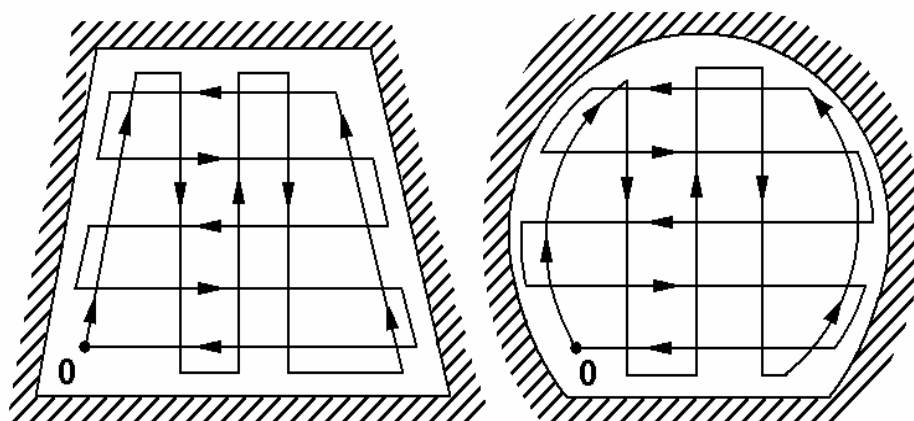


Рис. 6.3 – Схема перемещения анемометра в поперечном сечении выработки при замере средней скорости движения воздуха

Измерение средней скорости движения воздуха по сечению выработки можно производить следующими способами: «перед собой», «в сечении» и на расстоянии 1,5–2 м от сечения, в котором находится замерщик (замер анемометром, укрепленным на шесте).

При замере способом «перед собой» замерщик повернут лицом навстречу потоку воздуха и, перемещаясь по сечению выработки, водит анемометр на вытянутой руке в плоскости замерного сечения. Замер способом «перед собой» может производиться при высоте выработки в свету не более 2 м.

При замере способом «в сечении» замерщик и анемометр находятся в одном и том же сечении выработки (в одной плоскости, перпендикулярной скорости воздушного потока).

При измерении скорости движения воздуха в горной выработке присутствие человека, который держит анемометр в руке, неизбежно искажает результат замера. Поэтому для получения фактической средней скорости, его следует умножить на поправочный коэффициент. Так как при замере способом «перед собой» анемометр находится впереди замерщика в зоне искусственно пониженной скорости, то поправочный коэффициент принят равным 1,14. При замере способом «в сечении» замерщик, загораживая часть сечения выработки, увеличивает скорость движения воздуха в оставшейся части сечения, где находится анемометр. Площадь, занимаемая замерщиком в выработке (площадь «миделева сечения» замерщика), принята равной 0,4 м². Расход воздуха в свободном сечении выработки и в сечении, где находятся замерщик и анемометр, одинаков, следовательно:

$$V \cdot S = V_{и} (S - 0,4),$$

где V – средняя скорость движения воздуха в выработке;

$V_{и}$ – скорость движения воздуха, измеренная анемометром способом «в сечении»;

S – площадь сечения выработки «в свету».

Поэтому при замере средней скорости движения воздуха в выработке способом «в сечении» поправочный коэффициент должен быть вычислен по формуле

$$K = \frac{S - 0,4}{S}.$$

При замере анемометром, укрепленным на шесте, поправочный коэффициент не вводится ($K = 1$).

6.4. Содержание отчета

1. Наименование лабораторной работы.
2. Краткое описание анемометров.
3. Описание процесса замера средней скорости движения воздуха при помощи анемометров.
4. Способы измерения средней скорости воздушного потока в горной выработке.
5. Запись и обработка результатов замеров (по табл. 6.1).

Результаты измерения скорости движения воздуха анемометром

№ п/п	Отсчеты по шкалам анемометра			Продолжи- тельность замера, с	Число деле- ний в 1 с	Изме- ренная ско- рость, м/с	Попра- вочный коэф- фици- ент	Средняя скорость движения воздуха в выработке, м/с	Сече- ние выра- ботки, м ²	Расход воздуха в выра- ботке, м ³ /с
	начальный	конечный	разность							
1	2	3	4	5	6	7	8	9	10	11
Способ «перед собой»										
1										
2										
3										
Способ «в сечении»										
1										
2										
3										

7. ОПРЕДЕЛЕНИЕ КОЭФФИЦИЕНТА АЭРОДИНАМИЧЕСКОГО СОПРОТИВЛЕНИЯ И ИССЛЕДОВАНИЕ ЕГО ЗАВИСИМОСТИ ОТ РЕЖИМА ДВИЖЕНИЯ ВОЗДУХА НА МОДЕЛИ ГОРНОЙ ВЫРАБОТКИ

7.1. Общие теоретические положения

Цель работы – ознакомление с методикой экспериментального определения коэффициента аэродинамического сопротивления α , исследование его зависимости от режима движения воздуха (числа Рейнольдса) и приобретение навыка проведения эксперимента.

Энергия, создаваемая источниками тяги в шахтах, расходуется на преодоление сопротивления шахтных выработок движению по ним воздуха. Работа источников энергии по перемещению воздуха в выработке, отнесенная к единице объема, называется депрессией. Величина депрессии выработки h , Па, рассчитывается по формуле

$$h = \frac{\alpha LUQ^2}{S^3},$$

где α – коэффициент аэродинамического сопротивления, кг/м³;

L – длина выработки, м;

U – периметр выработки, м;

Q – расход воздуха в выработке, м³/с;

S – площадь поперечного сечения выработки, м².

Величина коэффициента зависит в общем случае от режима движения воздуха, размеров и формы поперечного сечения выработки, типа крепи, ее размеров, расстояния между элементами крепи (степени шероховатости) и другого.

Тогда коэффициент аэродинамического сопротивления можно выразить так:

$$\alpha = \frac{hS^3}{LUQ^2}.$$

При соблюдении геометрического и динамического подобия, измерения можно проводить на модели горной выработки. Полученные при этом значения коэффициентов аэродинамического сопротивления будут по величине такими же, как и в реальной выработке.

Депрессию выработки можно определить по выражению, полученному из уравнения закона сохранения энергии для выработки (уравнения Бернулли)

$$h = (P_1 - P_2) + \rho g \Delta H + \left(\frac{k_1 V_1^2}{2} - \frac{k_2 V_2^2}{2} \right) \rho,$$

где P_1, P_2 , – статическое давление воздуха, соответственно, в начале и конце выработки, Па;

ρ – плотность воздуха, кг/м³;

g – ускорение свободного падения, м/с²;

ΔH – разность высотных отметок начала и конца выработки, м;

k_1 и k_2 , V_1 и V_2 – коэффициенты кинетической энергии и средняя скорость воздуха соответственно в начале и конце выработки, м/с.

Обычно исследования ведут на моделях горизонтальных выработок постоянного сечения, что значительно упрощает вычисления. В этом случае уравнение Бернулли примет вид

$$h = P_1 - P_2.$$

Расход воздуха в выработке может быть вычислен по выражению

$$Q = K_n S V_u$$

где K_n – коэффициент поля скоростей воздушного потока в выработке. Принимается равным 0,8;

S – площадь поперечного сечения выработки, м²;

V_u – скорость движения воздуха в центре выработки, которая рассчитывается по формуле

$$V_u = \sqrt{\frac{2h_o^u}{\rho}},$$

где h_o^u – динамическое давление воздуха в центре сечения выработки.

7.2. Устройство экспериментальной установки

Работа выполняется на опытной установке (рис. 7.1), состоящей из модели горизонтальной выработки постоянного сечения 2, изготовленной в масштабе 1:25 натуральной величины, раструба 5, обеспечивающего плавный вход воздуха в модель. С помощью вентилятора 1 воздух засасывается через раструб в модель горной выработки и выдается за пределы установки. Модель выработки имеет трапециевидальную форму сечения, закреплена неполными крепежными рамами из круглых стоек.

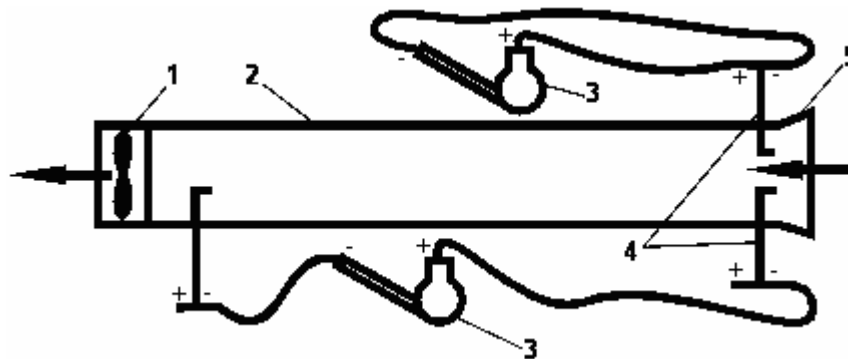


Рис. 7.1. – Схема экспериментальной установки

Установка оснащена микроманометром 3 и воздухомерными трубками Пито-Прандтля 4, необходимыми для измерения депрессии выработки (нижняя часть схемы) и динамического давления (верхняя часть схемы).

Микроманометр ММН-240 (рис. 7.2, 7.3) состоит из резервуара 1, укрепленного на металлической плите 2. Сверху резервуар герметически закрыт крышкой, на которой смонтирован трехходовой кран 3, регулятор нулевого положения 4 и расположено отверстие с пробкой 5 для заливки спирта. Слив спирта производится через сливной кран. Для установки микроманометра в горизонтальное положение на плите 2 имеются два уровня 6. К плите 2 шарнирно крепится кронштейн с измерительной трубкой 7, нижняя часть которой с помощью эластичной резиновой трубки сообщается с резервуаром 1.

Измерительная трубка может быть установлена на требуемый угол наклона, для чего к плите прикреплена дуга 8, имеющая пять отверстий с цифрами 0,2; 0,3; 0,4; 0,6 и 0,8, обозначающими постоянный множитель прибора K . Чем он меньше, тем более полого располагается трубка и тем точнее будут измерения. Длина шкалы измерительной трубки – 250 мм и каждое деление соответствует 1 мм.

Трехходовой кран имеет три штуцера и открытое отверстие (ведущее в атмосферу). Первый штуцер помечен знаком «+», второй – знаком «-». К третьему подсоединен с помощью резиновой трубки верхний конец измерительной трубки 7. Трехходовой кран может быть поставлен в нулевое (рукоятка крана повернута против часовой стрелки до упора) и рабочее (рукоятка крана повернута по часовой стрелке до упора) положения.

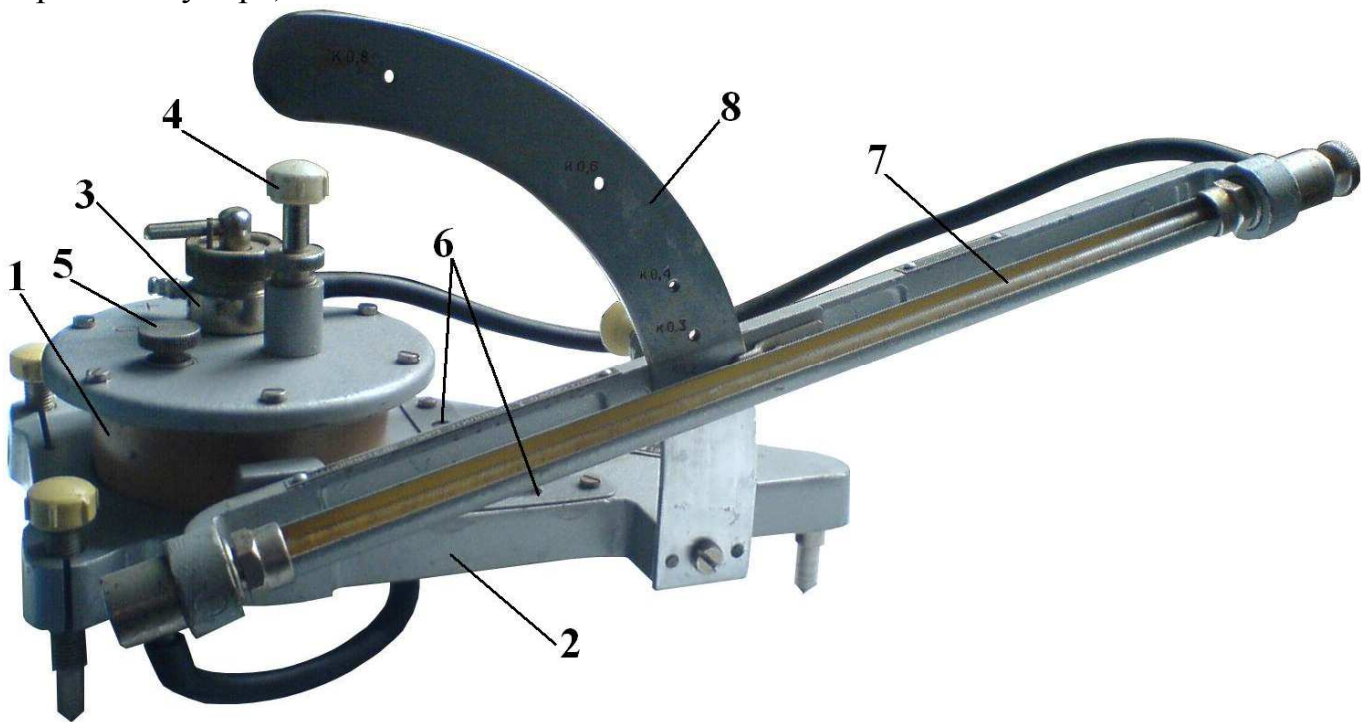


Рис. 7.2 – Микроманометр ММН-240 – вид спереди

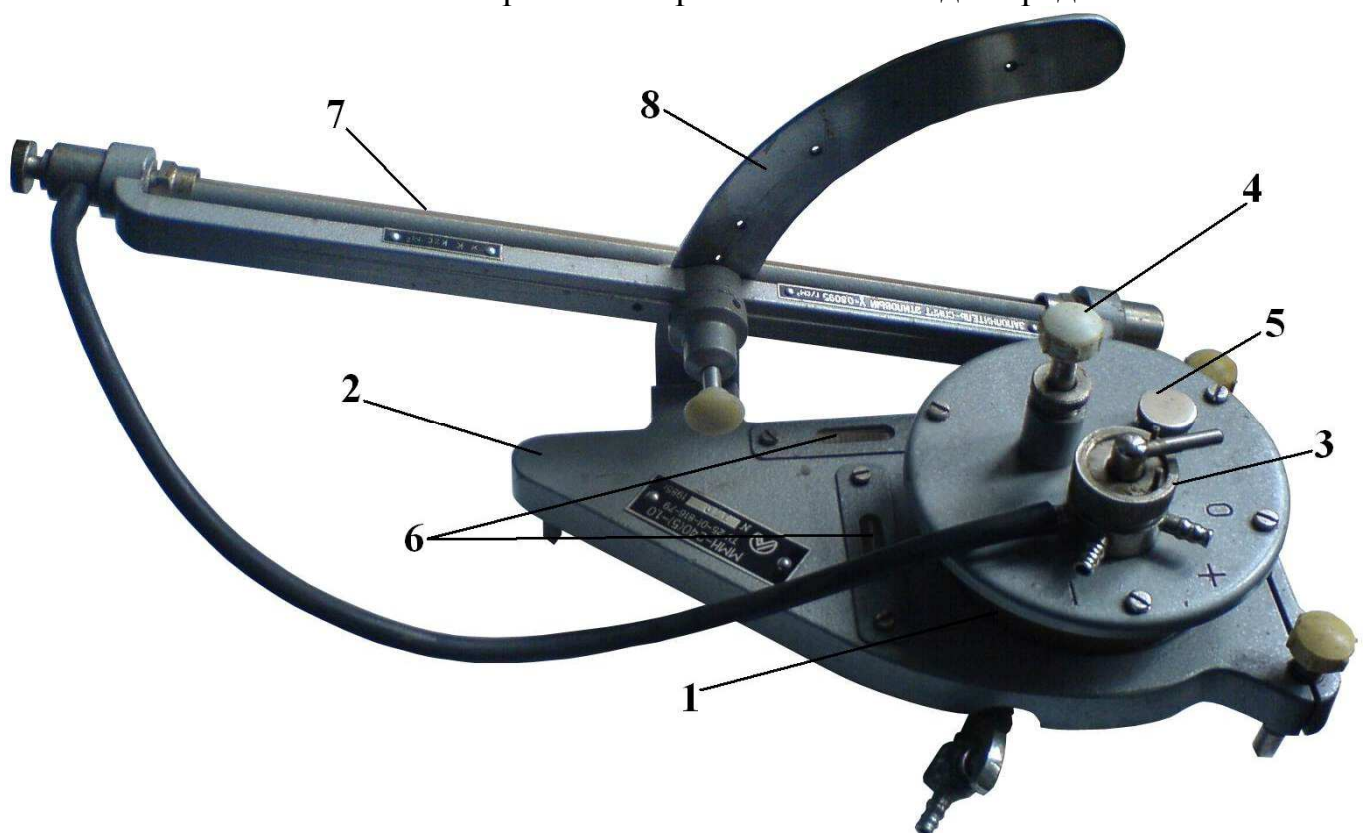


Рис. 7.3 – Микроманометр ММН-240 – вид сзади

В первом положении, используемом для контроля нуля прибора, резервуар и измерительная трубка сообщаются с атмосферой, а отверстия к штуцерам «-» и «+» перекрываются. Во втором положении крана, используемом при замерах, штуцер «+» сообщается с резервуаром, штуцер «-» – через выемку в теле крана и третий штуцер посредством резиновой трубки – с верхним концом измерительной трубки. При этом отверстие, ведущее в атмосферу, перекрывается.

Воздухомерная трубка Пито-Прандтля (рис. 7.4) состоит из рабочей части – наконечника 1, державки 2 и двух штуцеров 3 («+» и «-») для подсоединения ее к микроманометру при замерах. Цилиндрический наконечник имеет осевой канал 4, который соединен со штуцером полного давления P_n («+»), и кольцевую прорезь 5, соединенную другим каналом, ведущим к штуцеру статического давления $P_{ст}$ («-»).

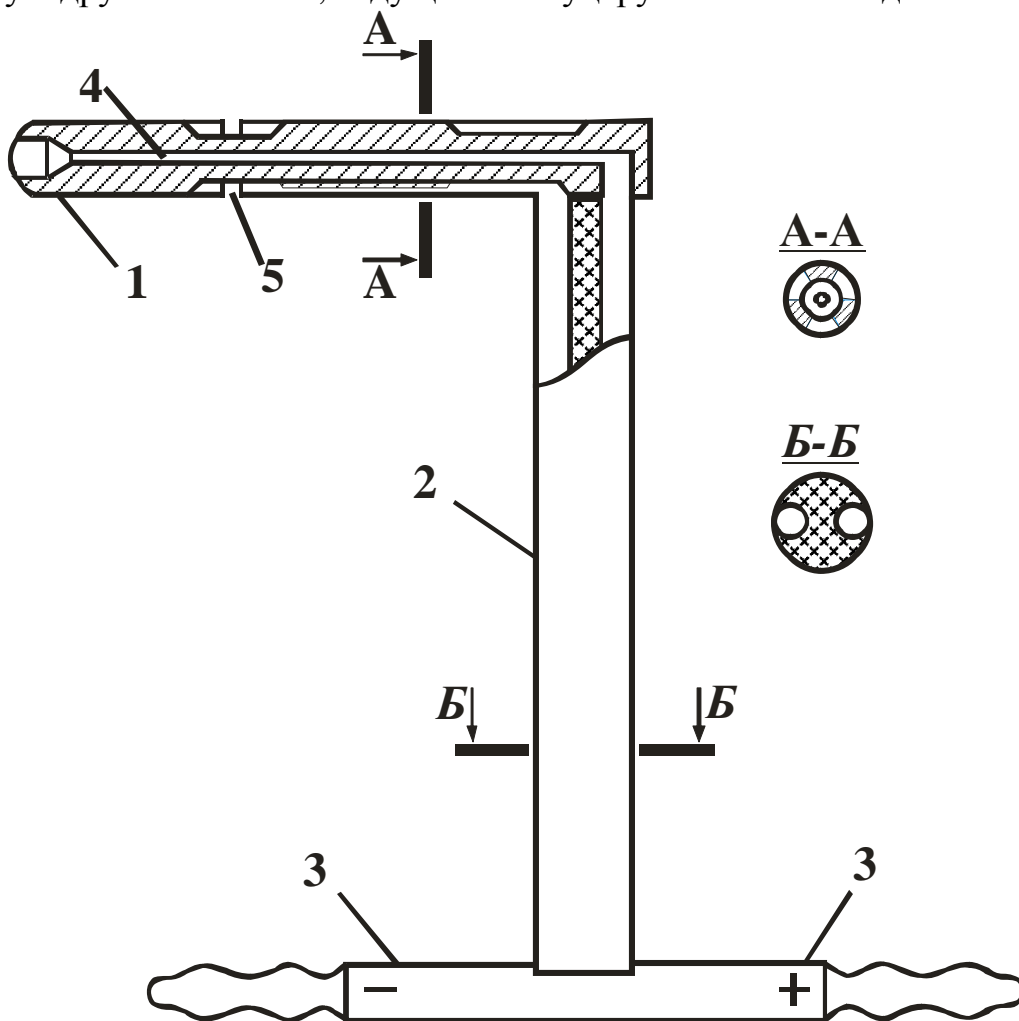


Рис. 7.4 – Воздухомерная трубка Пито-Прандтля

7.3. Порядок выполнения работы

Сначала определяют размеры экспериментального участка, на котором измеряют депрессию: длину рабочего участка L , периметр U , высоту и ширину поперечного сечения выработки, необходимые для определения площади сечения S .

Затем ведется подготовка приборов. Микроманометр с помощью опор устанавливают в горизонтальном положении по уровням. Рукоятку трехходового крана поворачивают в положение для контроля нуля. При помощи регулятора нулевого положения мениск спирта в измерительной трубке устанавливают на нулевой отметке шкалы.

Воздухомерные трубки вводят в модель выработки через специальные отверстия в начале и конце ее рабочего участка (рис. 7.1). Трубки располагают по центру поперечного сечения наконечником навстречу потоку воздуха и закрепляют в горизонтальном положении.

Измерение депрессии экспериментального участка ведут в следующем порядке. Подсоединяют штуцеры статического давления воздухомерных трубок, установленных в начале и конце рабочего участка выработки, с помощью резиновых трубок соответственно к штуцерам «+» и «-» микроманометра (рис. 7.1). При подключении следует соблюдать следующее правило: к штуцеру «+» микроманометра всегда следует подключать большее из двух давлений. Ориентиром является место расположения вентилятора и режим его работы (нагнетание или всасывание). Так, применительно к нашей схеме (рис. 7.1), статическое давление в воздухомерной трубке перед вентилятором будет ниже, чем в начале выработки.

Для повышения точности отсчета показаний микроманометра измерительную трубку из положения $K=0,8$ переводят в положение с как можно меньшим углом наклона, при котором длина столбика спирта не превышает длины измерительной трубки.

После подсоединения воздухомерных трубок рукоятку трехходового крана поворачивают в положение для измерения.

С учетом выполненного подсоединения, измеренное значение депрессии выработки находим по формуле

$$h = 9,81 \cdot l_m \cdot K \cdot P \cdot K_m \cdot K_T$$

где l_m – показание микроманометра, мм;

K – постоянная микроманометра;

P – коэффициент, учитывающий изменение плотности спирта в зависимости от крепости и температуры, принимается по таблице, прилагаемой к паспорту микроманометра;

K_m, K_T – поправочные коэффициенты для микроманометра и воздухомерной трубки. Они близки к единице и принимаются по техническим паспортам приборов.

Для того чтобы определить скорость движения воздуха в центре поперечного сечения выработки (V_u) нужно измерить величину динамического давления воздушного потока в центре поперечного сечения выработки (h_d^u).

Поскольку динамическое давление равно разнице полного и статического давлений, то необходимо подсоединить воздухомерную трубку к штуцерам микроманометра, как показано на верхней части рис. 7.1 (штуцер «+» трубки подсоединить к штуцеру «+» микроманометра, поскольку полное давление больше статического, а штуцер «-» трубки – к штуцеру «-» микроманометра).

Расчет величины динамического давления воздушного потока в центре поперечного сечения выработки производится по выражению

$$h_d^u = 9,81 \cdot l_m' \cdot K \cdot P \cdot K_m \cdot K_T$$

где l_m' – показание микроманометра при измерении динамического давления, мм.

После нахождения всех необходимых величин, вычисляют значение коэффициента аэродинамического сопротивления и определяют режим движения воздуха в модели. Режим движения воздуха в выработке характеризуется числом Рейнольдса

$$\text{Re} = \frac{4V_{cp}S}{U\nu},$$

где V_{cp} – средняя скорость движения воздуха в выработке, которая рассчитывается по формуле

$$V_{cp} = K_n V_u,$$

где $\nu = 1,5 \cdot 10^{-5} \text{ м}^2/\text{с}$ – кинематическая вязкость воздуха.

7.4. Содержание отчета

1. Наименование лабораторной работы.
2. Краткое описание приборов: назначение, устройство.
3. Краткое изложение методики проведения измерений.
4. Результаты измерений и расчетов.

8. ИССЛЕДОВАНИЕ СТЕПЕНИ ВЗРЫВЧАТОСТИ УГОЛЬНОЙ ПЫЛИ

8.1. Назначение приборов ПКО-1, ПКО-1М

Взрывчатость угольной пыли в лабораторной работе определяется приборами ПКО-1 (рис. 8.1) или ПКО-1М. ПКО – прибор контроля осланцевания.

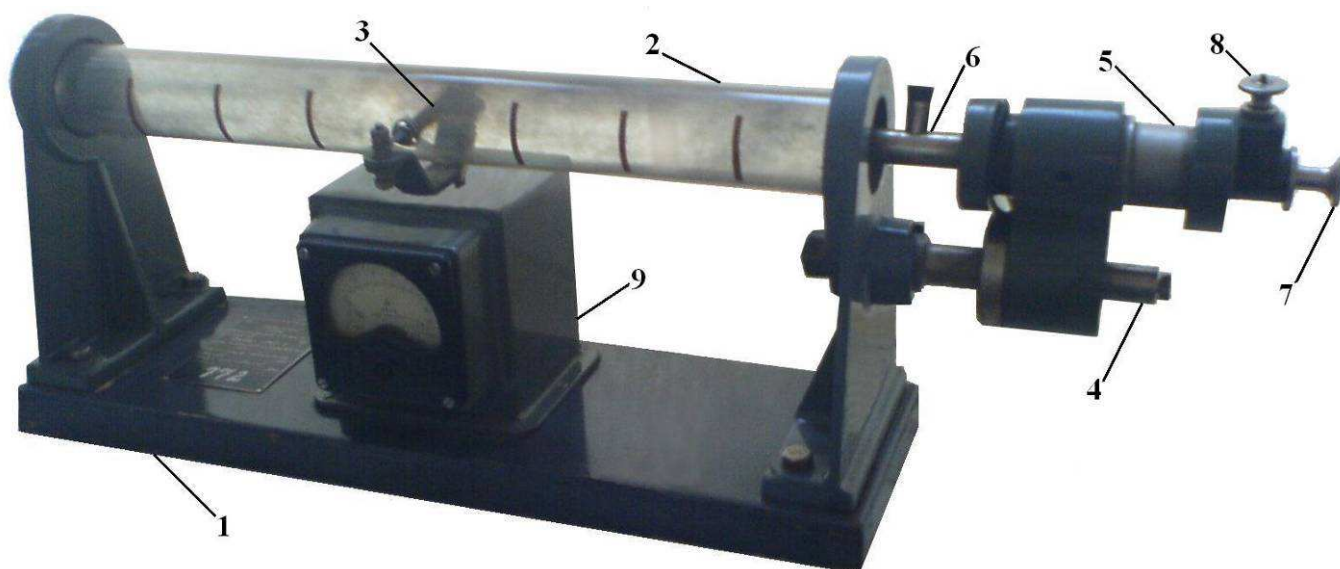


Рис. 8.1 – Внешний вид прибора ПКО-1

Приборы построены на принципе визуального наблюдения взрывания пыли, выбрасываемой на раскаленную спираль. Они состоят из основания 1 с двумя кронштейнами, на которых крепится трубка 2 из тугоплавкого стекла с нанесенными на нее делениями. В трубке помещается нить накаливания 3.

На одном из кронштейнов закреплен направляющий стержень 4 механизма распыления 5. По этому стержню механизм может отодвигаться от трубки и поворачиваться в сторону, что необходимо при чистке трубки от копоти и угольной пыли. Механизм закрепляется на стержне при помощи стопорного винта. Он состоит из корпуса, передней и задней крышек, сопла 6 с патрубком для загрузки навески пыли, поршня 7 с пружиной и стопорного устройства 8.

Приборы включаются в электрическую сеть при помощи автотрансформатора, который служит для регулировки накала спирали.

При определении степени взрывчатости пыли, нить накаливания должна нагреваться до 1150°C . Температура спирали контролируется по величине пропускаемого через нее тока при помощи амперметра 9 (ПКО-1) или неоновых лампочек (ПКО-1М).

К прибору прилагаются воронка и мерная чашечка емкостью 0,6 г, служащие для засыпки пыли в сопло механизма распыления.

При испытании пыли поршень механизма распыления отводится в заднее крайнее положение до щелчка стопора. После этого пыль из мерной чашечки засыпается при помощи воронки через патрубок в сопло механизма распыления и патрубок плотно закрывается резиновой пробкой. При помощи автотрансформатора плавно увеличиваются подводимое к прибору напряжение и, следовательно, сила тока, протекающего через спираль накаливания, и температура спирали. Сила тока

должна соответствовать температуре спирали 1150°C. Значение силы тока для каждой спирали указано на бирке, прикрепленной к ней.

При применении прибора ПКО-1М для получения необходимой силы тока ползунок автотрансформатора устанавливается в такое положение, при котором горит только одна неоновая лампочка. Приблизительно через 0,5–1 мин. после установки необходимой силы тока стопор механизма распыления оттягивается, под действием пружины поршень перемещается в крайнее положение, и пыль выбрасывается на спираль.

8.2. Исследование степени взрывчатости угольной пыли

На степень взрывчатости угольной пыли в горных выработках шахт в основном влияют: выход летучих веществ, естественная влажность, зольность, тонкость пыли, ее концентрация в шахтной атмосфере, присутствие метана, влажность выработок, свойства источника воспламенения.

Проводя опыты по исследованию взрывчатости пыли углей пластов с различным выходом летучих веществ и измеряя длину наблюдаемого пламени, можно ориентировочно определить степень взрывчатости пыли.

Степень взрывчатости определяется по длине пламени при взрыве пробы в стеклянной трубке длиной 40 см и диаметром 45 мм, внутри которой имеется зажигательное устройство – кварцевая трубка, обмотанная платиновой спиралью.

Каждая проба пыли с определенным выходом летучих веществ испытывается пять раз. Если хотя бы одно из испытаний привело к появлению пламени длиной более 0,5 деления, то пыль считается взрывчатой.

На шахтах проводятся следующие мероприятия по предупреждению взрывов пыли: орошение, осланцевание, побелка, обмывка, установка водяных и туманообразующих завес. Средством локализации взрывов является установка водяных и сланцевых заслонов.

8.3. Содержание отчета

1. Наименование лабораторной работы.
2. Факторы, оказывающие влияние на степень взрывчатости угольной пыли в горных выработках шахт, мероприятия по борьбе с пылью.
3. Краткое описание приборов: назначение, устройство, принцип действия.

9. ИЗУЧЕНИЕ ПРИБОРОВ ДЛЯ ВЫПОЛНЕНИЯ ДЕПРЕССИОННОЙ СЪЕМКИ ШАХТ

9.1. Общие теоретические положения

Цель работы – ознакомление с приборами для проведения депрессионной съемки.

Депрессионная съемка производится для установления фактической депрессии и распределения воздуха по отдельным выработкам, определения участков в вентиляционных сетях с повышенным аэродинамическим сопротивлением и разработки мероприятий по улучшению проветривания шахт.

Сущность депрессионной съемки состоит в том, что при помощи специальных приборов последовательно по намеченному маршруту измеряют воздухораспределение и на основе замеров абсолютного или относительного давления в заранее намеченных точках маршрута определяют депрессию выработок шахты расчетным путем.

Для изучения воздухораспределения по выработкам используются чашечные и крыльчатые анемометры. Определение температуры и относительной влажности воздуха производят с помощью психрометров, а давление – барометрами-анероидами.

Непосредственное измерение депрессии выработок может производиться микроманометрами типа ММН-250 в комплекте с резиновыми статическими трубками. При этом значительно сокращается время на обработку результатов съемки, но повышается трудоемкость измерений.

Депрессию выработок шахты можно вычислить на основе результатов замеров абсолютных или относительных давлений в заранее намеченных точках маршрута. Для этого используются депримометры, микробарометры. При использовании этих приборов депрессия горной выработки, если разностью скоростных напоров воздуха в начале и конце ее можно пренебречь, определяется по выражению

$$h = P_1 - P_2 + 9,81 \rho_{cp} (Z_1 - Z_2) + P_{k2} - P_{k1},$$

где P_1, P_2 – абсолютное или относительное давление воздуха в начале и конце выработки, Па;

ρ_{cp} – среднее для данной выработки значение плотности воздуха, кг/м³;

Z_1, Z_2 – высотные отметки в начале и конце выработки, м;

$\rho_{cp} \cdot (Z_1 - Z_2)$ – поправка на превышение начального пункта выработки над конечным, Па;

P_{k1}, P_{k2} – давление воздуха (абсолютное или относительное) в контрольной точке соответственно при измерении величины P_1 , в начале и P_2 в конце выработки, Па.

Величина $P_{k2} - P_{k1}$ – поправка на изменение давления воздуха в шахтной выработке при переходе замерщика из точки 1 в точку 2. При съемке, выполняемой двумя приборами, любой из них может быть контрольным.

9.2. Устройство приборов для определения депрессии горных выработок

Для измерения относительного изменения давления воздуха при депрессионных съемках используют микробарометры МБ-63, М – 113.

Микробарометр МБ-63 служит для измерения относительного изменения атмосферного давления. Анероидные блоки 1 и 2 (рис. 9.1) жестко закреплены с внешней стороны к корпусу, а с внутренней стороны – к концам ленточной цилиндрической пружины 8. В середине пружины, на стыке двух противоположных навинок расположено зеркало 9.

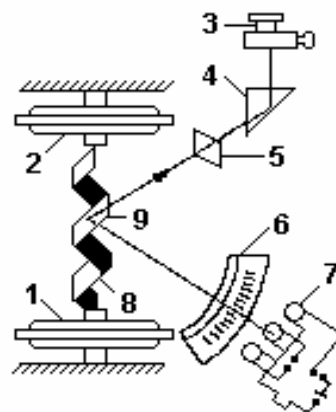


Рис. 9.1 – Схема микробарометра МБ-63

Пружина преобразует линейные перемещения анероидных блоков при изменении давления в угловые перемещения зеркала 9. Угол поворота зеркала отсчитывается по круговой шкале 6 с помощью оптической системы, состоящей из линзы 5, призмы 4 и окулярного микрометра 3. Прибор имеет встроенный электроподсвет 7

шкалы 6 и снабжен электротермометром для замера температуры. Датчиком температуры служит термосопротивление, установленное в самом центре механизма прибора. Источником питания служат две батарейки. В поле окуляра (рис. 9.2) видны: отражение штрихов шкалы микробарометра (длинные вертикальные черточки), перемещающихся в зависимости от атмосферного давления; неподвижная шкала окуляра с цифрами от 0 до 8; подвижный биссектор М и идентичное с ним подвижное перекрестие, которые связаны с барабаном окулярного микрометра.

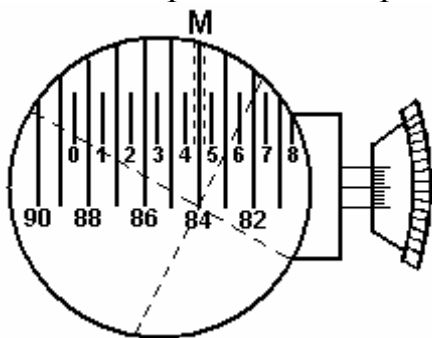
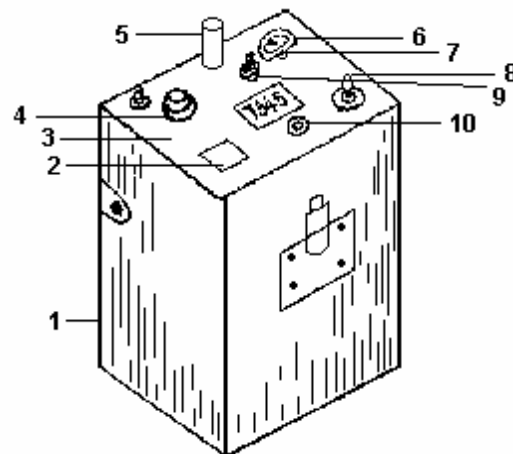


Рис. 9.2 – Окуляр

Диапазон измерения давления МБ-63-I составляет 20000 Па, МБ-63-II составляет – 37350 Па. Точность снятия отсчета $\pm 16,7$ Па. Масса прибора 4 кг. Принцип действия прибора следующий. Анероидные блоки, воспринимая изменение атмосферного давления и деформируясь, перемещают незакрепленный центр

вдоль своей оси. При этом вследствие изменения натяжения ленточной пружины зеркальце поворачивается. Отраженное от зеркальца изображение небольшого участка шкалы (≈ 8 делений) проходит через объектив, преломляется призмой на 90° и попадает в поле зрения оптического микрометра, с помощью которого и производится отсчет.

Подготовка прибора к измерениям производится следующим образом. Перед снятием отсчета необходимо прибор установить в вертикальное положение. Открыть крышку футляра, переключатель 9 (рис. 9.3) поставить на подсвет в положение, соответствующее отсчету 0, 20, 40, 60, 80, 100 или 130. Включая кнопкой 10 подсвет шкалы, окуляром 4 отфокусировать по глазу изображение биссектора и шкал в поле зрения микрометра.



Соответствие между отсчетом и Рис. 9.3 – Микробарометр МБ-63

положением переключателя на подсвет может быть приблизительным. Точное соответствие их приводит к большой яркости освещения, бликам, поэтому нет четкости изображения. Наилучшим положением переключателя является соседнее с отсчетом. Снятие отсчетов производится в следующем порядке:

- поставить переключатель 9 в положение «Контроль напряжения»;
- ручкой «Установка напряжения» установить стрелку электротермометра 6 на длинную черту;
- поставить переключатель 9 в соответствующее температурное положение ($0+45^{\circ}\text{C}$ или $0-45^{\circ}\text{C}$) и снять отсчет температуры прибора (положительная температура отсчитывается по наружной дуге, отрицательная – по внутренней дуге шкалы электротермометра);
- поставить переключатель в соответствующее положение подсвета, обеспечивающее наилучшую резкость изображения шкалы прибора;
- нажимая безымянным пальцем правой руки кнопку 10, указательным пальцем правой руки вращать барабан 2 микрометра 4 с тем, чтобы биссектор точно навести на штрих шкалы прибора, расположенный между короткими штрихами 4 и 5 шкалы микрометра (рис. 9.2). Отсчет давления по прибору снимается в условных единицах – в делениях шкалы прибора и складывается из номера штриха, на который был наведен биссектор, и отсчета по барабану. Снятие отсчета производится через 4–5 с после нажима кнопки 10 (крест в поле зрения микрометра в процессе отсчетов не участвует);
- после отсчета переключатель 9 поставить в положение «выключено»; показания прибора пересчитываются в давление воздуха и вносятся температурная и добавочная поправки, принимаемые по паспорту прибора.

Микробарометр с цифровым отсчетом М-113 (МБЦ) предназначен для измерения перепадов атмосферного давления при проведении депрессионных съемок шахт. Рабочий диапазон измеряемого атмосферного давления от $94,66 \cdot 10^3$ до $110,66 \cdot 10^3$ Па (710 – 830 мм рт. ст.), погрешность прибора не более $\pm 0,05$ % от измеряемой величины атмосферного давления. Прибор сохраняет работоспособность при температуре от -50 до $+50$ $^{\circ}\text{C}$ при относительной влажности до 95 %. Масса прибора – 5,5 кг. Блок-схема микробарометра М-113 представлена на рис. 9.4.

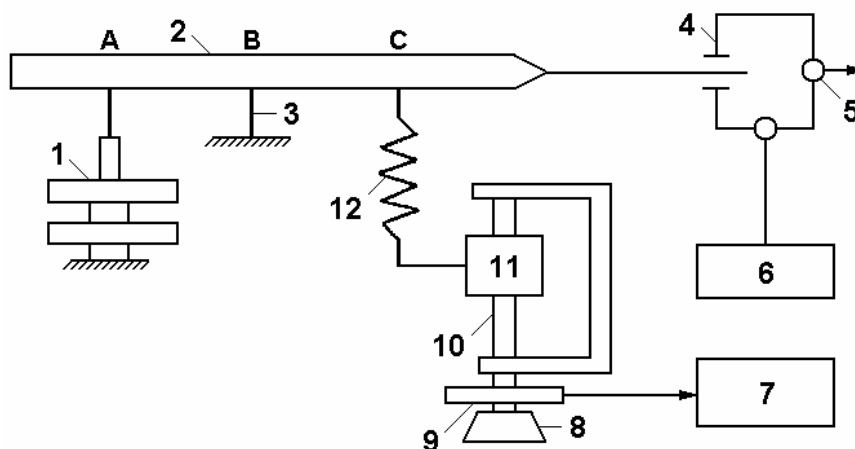


Рис. 9.4 – Блок-схема микробарометра М-113

Блок aneroidных коробок 1 с нижней стороны жестко прикреплен к корпусу, а верхней поверхностью связан в точке «А» с коромыслом 2. Вращение коромысла

происходит на упругой опоре 3 (точка «В»). Величина передаточного отношения определяется соотношением плеч коромысла. В точке «С» коромысла укреплен один конец компенсационной пружины 12. Величина плеча «ВС» может регулироваться. На конце коромысла укреплен якорь из магнитного материала, который смещается в воздушном зазоре индуктивного преобразователя перемещений 4 с фазочувствительным выходом и генератором низкочастотных колебаний 6. Обмотки индуктивного преобразователя включены в схему уравновешенного фазочувствительного моста. Условием равновесия моста является равенство воздушных зазоров между якорем и магнитопроводами индуктивного преобразователя перемещений. В качестве индикатора равновесия моста используется микроамперметр постоянного тока 5 с двухсторонней шкалой типа М4205. Питание генератора осуществляется от сухого гальванического элемента напряжением 1,5 В. Рукоятка 8 кинетически связана с микровинтом компенсатора 10, подвижной гайкой 11 и через зубчатые колеса 9 – с декадным счетчиком 7 барабанного типа. К подвижной гайке 11 прикреплен второй конец компенсационной пружины 12. Рычажная система балансируется при определенном давлении так, чтобы выходной сигнал индикатора был равен нулю.

При увеличении атмосферного давления датчик давления 1 деформируется и точка «А» перемещается вниз, вызывая вращение коромысла 2 против часовой стрелки. При этом нарушается равенство воздушных зазоров между якорем и магнитопроводами индуктивного преобразователя перемещений 4, что вызывает нарушение равновесия электрического моста и отклонение от нуля показания микроамперметра 5.

Замерщик, вращая рукоятку 8, воздействует на пружину 12 силового компенсатора с микровинтом 10 до тех пор, пока не установится первоначальное положение коромысла 2 и сигнал на выходе станет равным нулю. С микровинтом 10 связано отсчетное устройство 7, по показаниям которого определяют абсолютное давление. Вращение рукоятки 8 производится до того момента, когда стрелка индикатора станет на нуль.

Конструктивно микробарометр М-113 оформлен в виде портативного переносного прибора, на лицевой панели которого расположены: отсчетное устройство, индикатор нуля системы рассогласования, шкала биметаллического термометра. Кнопка включения напряжения питания расположена сбоку, с левой стороны прибора. Все элементы измерительной системы установлены в герметичном корпусе, имеющем штуцер для связи с атмосферой и подключения к контрольной аппаратуре при проверке прибора.

При снятии показаний микробарометр должен находиться в горизонтальном положении. После этого необходимо нажать кнопку включения напряжения и вращать рукоятку привода отсчетного устройства до тех пор, пока стрелка микроамперметра установится на нулевое деление шкалы. Снимают отсчет величины давления с точностью 0,01 мм рт. ст. (1,3 Па) со шкалы отсчетного устройства.

По шкале термометра снимают отсчет температуры прибора с точностью 0,5 °С и по паспорту прибора находят температурную поправку. Шкаловая поправка определяется по специальному графику, прикладываемому к паспорту прибора. Кроме того, по паспорту прибора находится постоянная поправка на смещение

«нуля» прибора со временем. В измеренное давление вносятся все поправки с учетом знака.

9.3. Содержание отчета

1. Наименование лабораторной работы.
2. Краткое изложение теоретических положений, используемых при депрессионных съемках шахт.
3. Краткое описание устройства и принципа действия приборов для депрессионной съемки шахт с изображением принципиальных схем приборов.
4. Порядок работы с приборами.

10. ИЗУЧЕНИЕ УСТРОЙСТВА АНЕМОМЕТРА АПР-2 И ОПРЕДЕЛЕНИЕ СРЕДНЕЙ СКОРОСТИ ДВИЖЕНИЯ ВОЗДУХА В ГОРНЫХ ВЫРАБОТКАХ

10.1 Назначение и техническая характеристика

Анемометр переносной рудничной АПР-2 предназначен для измерения средней скорости воздушного потока в шахтах и рудниках всех категорий по газу в диапазоне от 0,2 до 20 м/с. Абсолютная погрешность измерения скорости воздушного потока, не более $(0,1 + 0,05 V)$.

Анемометр определяет среднее значение скорости воздушного потока за интервал времени в диапазоне от 10 до 999 с. Текущее значение длительности интервала измерения в секундах непрерывно индицируется на цифровом индикаторе анемометра в процессе проведения замера.

Анемометр позволяет также вычислить средневзвешенное значение скорости воздушного потока ряда последовательно выполненных замеров. Информация об отдельных замерах накапливается в памяти анемометра до завершения измерения и используется для вычисления результата. При этом длительность отдельных замеров может быть произвольной. Результат хранится в памяти прибора после его выключения до начала следующей серии замеров и может быть в любой момент выведен на индикатор.

Анемометр индицирует снижение напряжения батареи питания, при ее разряде ниже установленной нормы. Анемометр питается от четырех элементов типа А316, обеспечивающих его непрерывную работу в течение не менее 750 часов.

Количество последовательно произведенных замеров скорости, допускающее вычисление их среднего значения, не более 6.

Габаритные размеры, мм:

с выдвинутой штангой – 500x70x50;

с убранной в корпус преобразователем – 310x70x55.

Масса анемометра, не более 0,6 кг.

10.2 Устройство и принцип действия

Анемометр состоит из двух блоков: первичного преобразователя 1 и измерительного блока 4 (рис. 10.1).

Для каждого экземпляра первичного преобразователя определяется его индивидуальная градуировочная характеристика. Коэффициенты этой характеристики кодируются двухразрядным кодом. Код вводится в электронный блок и автоматически используется при вычислении результатов измерения средней скорости воздуха.

Первичный преобразователь размещен в корпусе из ударопрочной пластмассы. В цилиндрической части корпуса установлена шестилопастная крыльчатка из алюминиевого сплава с плоскими лопастями, закрученными на угол 45 градусов. Она посажена на ось, опоры которой выполнены из агата и вмонтированы в латунные подпятники. В основании корпуса закреплена катушка индуктивности, намотанная на кольцевом ферритовом сердечнике.

Первичный преобразователь с помощью унифицированного штыревого разъёма соединяется с выдвижной штангой 2 и крепится к ней накладной гайкой 3. Выдвижная штанга 2 выполнена из тонкостенной трубы. В ней размещен

спиральный проводник, соединяющий с помощью разъема первичный преобразователь 1 с измерительным блоком 4 анемометра.



Рис. 10.1 – Анемометр АПР-2

В корпусе измерительного блока из ударопрочной пластмассы размещены электронная схема, источник питания, кнопки управления 5 (левая) и 6 (правая) на лицевой панели измерительного блока и выдвижная штанга 2. В нерабочем положении анемометра первичный преобразователь вдвигается в специальную нишу корпуса, что надежно предохраняет его от повреждения. В верхней части крышки корпуса расположено смотровое окошко, предназначенное для наблюдения за показаниями индикатора 7. В ручке корпуса расположен отсек питания, который закрывается крышкой с винтом. Электронная схема смонтирована на плате.

К анемометру прилагается удлинитель выдвижной штанги. Он изготовлен из тонкостенной трубы, на концах которой смонтированы разъёмы. Соединение удлинителя с измерительным блоком и первичным преобразователем осуществляется с помощью резьбовой втулки и накладной гайки.

Анемометр имеет две кнопки для управления: левую 5 и правую 6. Левая кнопка с фиксацией, служит для включения и выключения питания анемометра. Правая кнопка без фиксации, служит для управления режимами работы анемометра.

Электронная схема анемометра содержит:
узел формирования входного сигнала;
узел микроконтроллера;
узел контроля напряжения источника питания.

Узел формирования входного сигнала содержит автогенератор, колебательный контур которого включает в себя катушку индуктивности, расположенную в основании пластмассового корпуса первичного преобразователя 1.

Узел микроконтроллера выполняет следующие функции:

- ввод и хранение градуировочного кода и его контроль в период эксплуатации;
- контроль состояния вращения крыльчатки, определение длительности интервала измерений;
- вычисление и индикацию средней за интервал измерения скорости воздушного потока и др.

Узел контроля напряжения источника питания выдает сигнал о снижении напряжения батареи элементов питания ниже установленной нормы вследствие ее разрядки в процессе эксплуатации или хранения.

Работа анемометра основана на тахометрическом принципе преобразования скорости воздушного потока в частоту электрического сигнала с помощью металлической крыльчатки, угловая скорость вращения которой линейно зависит от скорости набегающего воздушного потока. При этом ее лопасти пересекают магнитное поле катушки индуктивности и вносят в нее активные потери, что используется для формирования последовательности импульсов напряжения, частота следования которых также линейно связана со скоростью воздушного потока.

Средняя скорость воздушного потока автоматически вычисляется как частное от деления суммы числа импульсов напряжения первичного преобразователя, образованной за время измерения, на сумму числа импульсов тактового генератора, являющегося числовым выражением длительности измерительного интервала. Начало и окончание каждого измерения задаются оператором кратковременными нажатиями на кнопку управления б.

На лицевой панели измерительного блока нанесена следующая маркировка: знак утверждения типа анемометра; наименование организации-изготовителя; диапазон и единица измерения; порядковый номер по системе нумерации изготовителя; год изготовления; уровень и вид взрывозащиты; номер сертификата МакНИИ; степень защиты корпуса от воздействия внешней среды; параметры взрывобезопасности источника питания; порядок укладки элементов питания.

10.3 Порядок работы

Измерение скорости воздушного потока производится в следующем порядке:

1. Включите анемометр левой кнопкой 5. На индикаторе должна появиться надпись U1.

2. Выдвиньте первичный преобразователь из корпуса анемометра до упора и внесите его в контролируемый воздушный поток. Нажмите и отпустите правую кнопку. Момент отпускания правой кнопки соответствует началу интервала измерения. При этом начинает индцироваться текущее время с начала замера в секундах.

При необходимости получения средней по сечению горной выработки скорости движения воздуха перемещайте крыльчатку анемометра АПР-2 аналогично как при измерении механическими анемометрами.

3. Для окончания замера нажмите и удерживайте правую кнопку. При этом индицируется длительность интервала измерения в секундах. Отпустите правую кнопку, и на индикаторе анемометра появится результат измерения скорости воздушного потока. Его значение следует умножить на поправочный коэффициент (как и при измерении средней скорости механическим анемометром), учитывающий способ измерения («перед собой», «в сечении»). Если анемометр используется с удлинителем штанги, то поправочный коэффициент равен 1.

4. Выключите анемометр левой кнопкой.

Выполнение ряда последовательных замеров скорости воздушного потока (обычно трех) с вычислением ее среднего значения, производится в следующем порядке:

5. Выполните первый замер в соответствии с пп 1, 2, 3.

6. Не выключая анемометр, нажмите и удерживайте правую кнопку. На индикаторе появится надпись U2. Момент отпускания правой кнопки соответствует началу второго интервала измерения.

7. Для окончания второго замера нажмите и удерживайте правую кнопку. При этом индицируется длительность второго интервала измерения в секундах. Отпустите правую кнопку – на индикаторе анемометра появится результат второго замера.

8. Выполните необходимое количество замеров скорости воздушного потока, последовательно повторяя действия пп 6, 7. На индикаторе вместо надписи U2 должны появиться соответственно надписи U3, U4 и т.д.

9. Выключите анемометр левой кнопкой и сразу же нажмите и удерживайте правую кнопку. На индикаторе появится среднее значение скорости ряда произведенных замеров. Отпустите правую кнопку, после чего должна индицироваться надпись о количестве произведенных замеров. Например, если было произведено три замера, то появится надпись Uс3. Умножив значение скорости на поправочный коэффициент, получим среднюю скорость движения воздушного потока с учетом способа ее измерения.

10.4 Содержание отчета

1. Назначение прибора и основные параметры его технической характеристики.
2. Устройство и принцип действия анемометра; порядок работы с прибором.
3. Результаты измерений средней скорости движения воздушного потока в выработке и определения расхода воздуха.

11. ОПРЕДЕЛЕНИЕ КОНЦЕНТРАЦИИ ПЫЛИ В ВОЗДУХЕ С ПОМОЩЬЮ ПРИБОРА «АЭРА»

11.1 Общие положения

В угольных шахтах при производственных процессах, сопровождающихся образованием или выделением пыли, должен осуществляться контроль ее концентрации в соответствии с «Инструкцией по замеру концентрации пыли в шахтах и учету пылевых нагрузок» к «Правилам безопасности в угольных шахтах».

Отбор проб воздуха на предприятиях по обогащению и брикетированию угля, для анализа на запыленность в зоне пребывания обслуживающего персонала, должен производиться при работе оборудования и установившемся технологическом режиме в соответствии с «Типовым положением об организации контроля за соблюдением пылегазового режима на предприятии», являющемся составной частью «Правил безопасности на предприятиях по обогащению и брикетированию углей».

Концентрация пыли в воздухе горных предприятий (запыленность воздуха) измеряется в миллиграммах массы пыли в кубическом метре воздуха (мг/м^3). На угольных шахтах, в зависимости от цели измерения, определяются максимальная разовая (оперативный пылевой контроль) или среднесменная (периодический пылевой контроль) концентрация всей витающей пыли в воздухе горных выработок.

Значения среднесменной концентрации пыли используются для оценки условий труда по пылевому фактору и учета пылевых нагрузок на рабочих. Значения максимально разовой концентрации пыли используется для оценки эффективности обеспыливающих мероприятий.

Замеры концентрации пыли в шахтах производятся аспирационными приборами (пробонаборниками) эпизодического действия или переносными пылемерами, допущенными для применения в угольных шахтах. Для периодического пылевого контроля в шахтах можно применять индивидуальные пробонаборники. Содержание пыли в воздухе производственных помещений обогатительных и брикетных фабрик контролируется с помощью аспирационных приборов.

11.2 Назначение, принцип действия и устройство

Аспиратор эжекторный рудничный автоматический «АЭРА» предназначен для отбора проб воздуха с целью последующего определения запыленности воздуха весовым методом.

Действие прибора основано на просасывании требуемого объема запыленного воздуха с заданной скоростью через фильтр пылевого патрона с помощью эжекторного устройства, которое приводится в действие сжатым воздухом.

Прибор «АЭРА» (рис. 11.1) состоит из баллона для сжатого воздуха 1, снабженного вентилем, редуктора 4 с предохранительным клапаном 5, перекрывного клапана 7 и эжектора 8 с трубкой Вентури 14, автоматического регулятора объема отсасываемого воздуха 10, пылевого патрона (аллонжа) 9. Для контроля давления сжатого воздуха используется манометр 6, а для учета продолжительности просасывания воздуха через пылевой патрон (аллонж) используется секундомер 16.

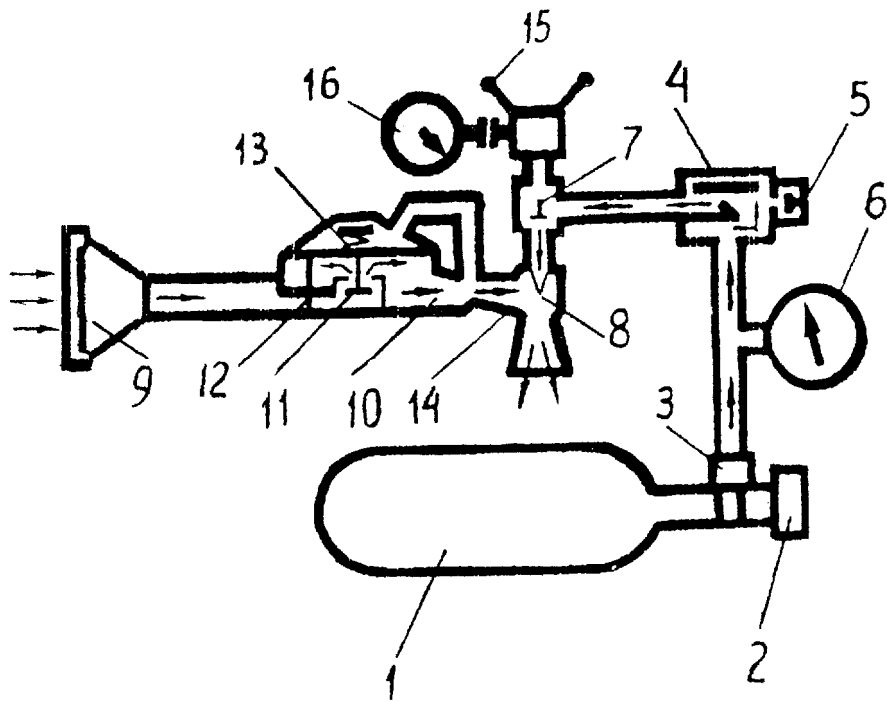


Рис. 11.1 – Автоматический эжекторный рудничный aspirator АЭРА

Сжатый воздух из баллона через соединительный штуцер 3 при открытии вентиля 2 поступает в редуктор 4, где давление воздуха снижается до 0,7 МПа (7 кгс/см²). Редуктор имеет предохранительный клапан 5, отрегулированный до 10-12 Мпа (100-120 кгс/см²). Давление воздуха в баллоне контролируется манометром 6. Из редуктора воздуха через перекрывной клапан 7 поступает в эжектор 8, который осуществляет просасывание запыленного воздуха через пылевой патрон (аллонж) 9 и автоматический регулятор объемного расхода воздуха 10. Одновременно с подачей воздуха в эжектор включается секундомер 16, который фиксирует время отбора пробы.

Автоматический регулятор потока 10 предназначен для того, чтобы поддерживать постоянной величину объемного расхода воздуха (20 л/мин) независимо от изменения аэродинамического сопротивления пылевого патрона (аллонжа) 9, а также от давления перед его соплом. Автоматический регулятор 10 состоит из корпуса, клапана 11, мембраны 12, регулирующей пружины 13 и регулирующей головки. К автоматическому регулятору подсоединяется трубка Вентури 14 с эжектором 8.

Принцип действия регулятора заключается в том, что при некотором увеличении (уменьшении) расхода воздуха относительно его номинального значения (20 л/мин) перепад давления в трубке Вентури увеличивается (уменьшается) и сдвигает мембрану 12 и клапан 11 вверх (вниз), уменьшая (увеличивая) тем самым проходное сечение для потока воздуха и возвращая его расход к номинальному значению.

Эжектор 8 предназначен для просасывания воздуха через пылевой патрон (аллонж) 9. Трубка Вентури служит для создания перепада давления воздуха по обе стороны мембраны 12 в регуляторе расхода воздуха. Всасывающая камера эжектора 8 подсоединяется к трубке Вентури.

Стальной двухлитровый баллон 1 имеет вентиль 2. Он подсоединяется к системе прибора при помощи накидной гайки с самоуплотняющейся прокладкой.

Баллон наполняется воздухом, сжатым до давления 20 МПа (200 кгс/см²). Манометр 6 на 30 МПа (300 кгс/см²) показывает давление воздуха в баллоне. Резиновый шланг длиной до 1,5 м служит для присоединения патрона (аллонжа) к системе прибора.

Прибор «АЭРА» смонтирован в дюралюминиевом футляре. Для переноски он снабжен ручкой, а для пользования при отборе проб – нашейным ремнем.

Пыль из просасываемого через систему прибора осаждается на фильтре, помещаемом в пылевой патроне или аллонже. Аллонжи (8 шт.) размещаются на крышке футляра и закрываются предохранительным щитком.

Для снаряжения пылевых патронов широко применяют тканевые фильтры АФА-ВП-20 или АФА-ВП-10, изготавливаемые из материала ФПП-15. Фильтры имеют высокую эффективность пылезадержания, гидрофобны, не разрушаются кислотами, щелочами и отличаются небольшим аэродинамическим сопротивлением (15-20 Па при расходе 1 л/с через площадь в 1 см²). При отборе проб пыли они устанавливаются в специальный патрон, сделанный из антикоррозийного материала (рис. 11.2).

Фильтры АФА-ВП-20 закрепляют в патроне специальной пружинной гайкой, а АФА-ВП-10 – кассетой. Стеклоаллонжи заправляют фильтром из медицинской гигроскопической ваты (рис. 11.3).

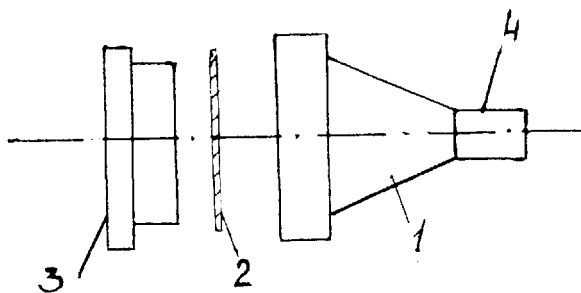


Рис. 11.2 – Патрон с тканым фильтром

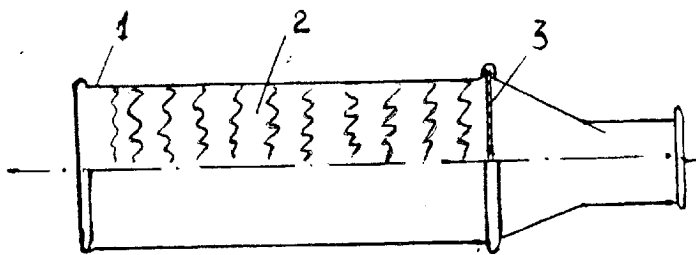


Рис. 11.3 – Аллонж

Техническая характеристика прибора:

1. Объемный расход просасываемого через аллонж или пылевой патрон – 20 л/мин
2. Запас сжатого воздуха в баллоне при давлении 20 МПа (200 кгс/см²) – 400 л
3. Количество фильтров к прибору – 100 шт., аллонжей – 8 шт.
4. Габаритные размеры – 410x25x130 мм
5. Масса прибора в снаряженном виде – 7,6 кг
6. Коэффициент эжекции не ниже 5.

11.3. Подготовка прибора к отбору проб

Перед отбором проб прибор АЭРА приводят в состояние готовности, которое заключается в следующем.

1. Запасной баллон наполняют сжатым воздухом до давления 20 МПа и устанавливают в прибор на место опорожненного. Замену баллонов производят так: откручивают самоуплотняющееся соединение рукой и взамен снятого баллона укладывают наполненный и плотно затягивают гайку.

2. Проверяют герметичность системы высокого давления. Для этого нужно поставить ручку переключателя в положение «выключено» и открыть вентиль баллона, что приведет к заполнению системы сжатым воздухом. Заметив по манометру величину давления в баллоне, закрывают вентиль. Если наблюдение (в течение 60 с) покажет, что давление по манометру осталось неизменным или

снизилось не более чем на 5 МПа, то система считается герметичной. В противном случае необходимо отыскать место утечки воздуха, герметизировать его и повторить проверку. После этого выпускают сжатый воздух из системы прибора, для чего ручку переключателя переводят на некоторое время в положение «включено» и возвращают в первоначальное положение («выключено»).

3. Заводят секундомер, включают его и через некоторое время выключают. После этого, не сбрасывая стрелки секундомера на «нуль», укладывают секундомер в гнездо. При этом ручка переключателя должна находиться в положении «выключено».

4. Пылевой патрон с фильтрами и аллонжи, предварительно взвешенные (фильтры и аллонжи) каждый в отдельности, укладывают вместе с резиновым шлангом в корпус футляра. При этом аллонжи укладывают в зажимы крышки в снаряженном виде.

5. Закрывают крышку прибора и замыкают ее на замки. В случае, если общее количество проб, которое необходимо отобрать за одну смену, требует прососа более 2000 литров воздуха, берется один или несколько запасных баллонов со сжатым воздухом и дополнительно необходимое количество аллонжей в кассетах или ящиках. Кроме прибора АЭРА, пробонаборщик берет с собой зажим для аллонжей.

11.4 Подготовка фильтров к набору проб пыли

При использовании фильтров АФА-ВП-10 или АФА-ВП-20 проводят их подготовку следующим образом.

Фильтры нумеруют и взвешивают на аналитических весах с погрешностью 0,0001 г, предварительно выдержав их в упаковке не менее 20 мин.

Массу фильтрующего элемента определяют в следующей последовательности. Фильтр с защитными кольцами и пакетиком из кальки извлекают из бумажной кассеты (при этом с последней снимают стягивающее резиновое кольцо), разворачивают пакетик, раскрывают половинки защитных колец и с помощью пинцета устанавливают фильтрующий элемент на середину чашки весов. Фильтр не должен выступать за края чашки весов. Несоблюдение этого правила, ввиду наличия на фильтре статического заряда, может привести к грубым погрешностям при определении массы. Фильтры АФА-ВП-20 перед взвешиванием рекомендуется сложить пинцетом вчетверо.

Взвешенные фильтры с помощью пинцета осторожно распрямляют, вкладывают в защитные кольца и помещают в пакетик из кальки. Номер каждого фильтра записывают на выступающей части защитных колец, полученную массу с точностью до четвертого десятичного знака заносят в журнал. К месту отбора проб фильтры доставляют в бумажных кассетах, обтянутых резиновыми кольцами.

При подготовке к выполнению измерений с использованием ватных фильтров необходимо подготовить аллонжи к работе следующим образом.

Стеклянные аллонжи перед снаряжением сначала промыть хромовой смесью, а затем несколько раз дистиллированной водой, высушить, протереть спиртом и пронумеровать. Собрать аллонжи согласно рис. 11.3. Для этого на внутреннем кольцевом выступе аллонжа помещают сетку-кружок диаметром 20-23 мм, а затем поверх сетки – гигроскопическую вату массой около 0,5 г. Перед заполнением аллонжей ватой, необходимо руки тщательно вымыть водой с мылом и протереть спиртом. Вату предварительно слегка «расплющивают» и вкладывают в несколько

приемов, располагая волокна кольцеобразно и по возможности равномерно, чтобы не было зазоров и каналов, по которым могла бы проскочить пыль. Высота фильтрующего слоя должна быть в пределах 30-50 мм.

Аллонжи сушат до постоянной массы в сушильном шкафу при температуре $(105 \pm 2^\circ\text{C})$, а резиновые заглушки помещают в отдельную коробочку. После охлаждения аллонжи взвешивают открытыми на аналитических весах с погрешностью 0,0001 г. Результаты взвешивания заносят в журнал.

После взвешивания аллонжи помещают в сушильный шкаф на 2-2,5 часа, затем охлаждают в эксикаторе и взвешивают на тех же весах. Разность между данными первого и второго взвешивания не должна превышать 0,0002 г. При необходимости отдельные аллонжи подвергают еще одной контрольной проверке. Если и в этом случае постоянство массы не будет достигнуто, аллонжи перезаряжают. Результаты взвешивания заносят в журнал. Закрытые аллонжи хранят в специальных ящиках, в которых их транспортируют к месту отбора проб воздуха.

Объем аспирируемого воздуха и выбор фильтра зависит от предполагаемой концентрации пыли и определяется, по существу, необходимостью накопления на фильтре такого количества пыли, которое достаточно для надежного взвешивания с погрешностью 0,0001 г и не превышает пылеемкости применяемого фильтра.

В каждой точке отбирают не менее двух параллельных проб, фиксируя при этом температуру в месте отбора проб и атмосферное давление.

При концентрации пыли в шахтном воздухе до $500-600 \text{ мг/м}^3$ рекомендуется при отборе проб применять фильтры АФА-ВП-10 (АФА-ВП-20) с фильтродержателем (рис. 11.2). При концентрации пыли в шахтном воздухе более 600 мг/м^3 рекомендуется при отборе проб применять ватные фильтры, помещаемые в стеклянные аллонжи (рис. 11.3).

11.5 Отбор проб воздуха на запыленность

Для отбора проб воздуха с помощью АЭРА необходимо выполнить в приведенной ниже последовательности ряд операций.

1. Надеть нашейный ремень и открыть крышку прибора.
2. Снять один конец резинового шланга со штуцера-заглушки и открыть вентиль прибора.
3. Достать пылевой патрон, вставить в него фильтр и на узкий конец патрона надеть резиновый шланг. При использовании аллонжа, достать его из зажима, открыть пробки и на узкий конец аллонжа надеть резиновый шланг.
4. Ввести пылевой патрон (или аллонж) в зону замера запыленности воздуха.
5. Повернуть ручку переключателя в положение «включено». Одновременно поворотом рукоятки автоматически включается секундомер и эжектор. Воздух с объемным расходом 20 л/мин будет просасываться через пылевой патрон (или аллонж).
6. По истечении принятого времени отбора пробы (по секундомеру) перевести рукоятку в положение «выключено», выключив одновременно секундомер и эжектор.
7. Записать показание секундомера, время и место отбора пробы, номер фильтра (аллонжа) и уложить фильтр (аллонж) на место их хранения в приборе.

Продолжительность отбора пробы должна составлять не менее 30 мин. Если отбор следующей пробы будет производиться вблизи от места предыдущего набора, то прибор может переноситься с открытым вентилем баллона. При переноске

прибора на значительное расстояние необходимо закрыть вентиль баллона, выпустить воздух из прибора, повернуть ручку переключателя в положение «включено», повернуть ручку переключателя после выпуска воздуха в положение «выключено», уложить резиновый шланг в корпус футляра и свободный конец шланга надеть на штуцер-заглушку, закрыть крышку футляра на замки.

11.6 Места и периодичность отбора проб

Измерения концентрации пыли в воздухе горных выработок проводятся специально обученными лицами в соответствии с графиком, составляемым начальником участка ВТБ. При периодическом пылевом контроле, результаты которого используются для оценки условий труда по пылевому фактору и учета пылевых нагрузок, пробонаборник должен располагаться, как правило, в зоне дыхания работающего, но не далее 0,5 м от его лица.

При оперативном пылевом контроле, результаты которого используются для оценки эффективности обеспыливающих мероприятий, замеры концентрации пыли должны проводиться при выполнении основных производственных процессов. Периодичность измерений – не реже одного раза в месяц. Отбор проб пыли должен производиться в горных выработках высотой до 2 м на середине высоты выработки, а в выработках высотой более 2 м – на высоте 1,5 м от почвы.

В очистных выработках пологих пластов, разделяемых элементами крепи на отдельные дороги, отбор проб производится в центре сечения той дороги, на которой преимущественно находятся люди.

Замерное сечение должно располагаться в следующих местах в зависимости от типа источников пыли:

- при выемке угля комбайнами на пологих и наклонных пластах – в 10-15 м от комбайна по направлению движения воздуха;
- при выемке угля комбайнами на крутых пластах – в вентиляционном штреке в 10-15 м от линии забоя;
- при выемке угля стругами на пологих и наклонных пластах – в лаве в 10-15 м от вентиляционного штрека;
- при щитовой выемке крутых пластов – на рабочем месте машиниста;
- при проведении подготовительных выработок – в 25-30 м от забоя;
- в конвейерных выработках – в 10-15 м от каждого пункта перегрузки угля по направлению движения воздуха.

Допускается при выемке тонких пологих и наклонных пластов замеры концентрации пыли проводить в вентиляционном штреке в 20-25 м от линии забоя.

Патрон (или аллонж) при отборе пробы пыли необходимо располагать так, чтобы его осевая линия находилась в горизонтальной плоскости, а линия входа в патрон (аллонж) была перпендикулярна направлению движения воздушного потока в выработке.

В случае, когда рабочие процессы или операции сопровождаются выбросом крупных частиц, при наличии капежа и других помех, а также при скорости движения воздуха более 2 м/с, входное отверстие патрона (аллонжа) должно быть направлено вниз.

При измерениях запыленности воздуха в производственных помещениях пылесборники-фильтры рекомендуется устанавливать на специальных штативах на высоте 150-160 см, соответствующей росту человека. Периодичность контроля

запыленности воздуха производственных помещений обогатительных и брикетных фабрик – не реже 1 раза в месяц.

11.7 Обработка фильтров с пробами пыли

После проведения измерений запыленности воздуха, фильтры с пробами доставляют в лабораторию и выдерживают в течение 30-40 мин для принятия температуры комнаты и установления равновесия по влаге воздуха.

Определение привеса производят на одних и тех же аналитических весах при строгом соблюдении первоначальных условий взвешивания.

При отборе проб с использованием фильтров АФА-ВП-10 или АФА-ВП-20, перед взвешиванием фильтр освобождают от пакета и вынимают из защитных колец. Фильтры АФА-ВП-10 осторожно распрямляют и кладут на середину чашки весов чистой стороной вниз, а фильтры АФА-ВП-20 складывают вчетверо с помощью пинцета. Взвешивают фильтры с пылью с погрешностью 0,0001 г и результаты заносят в журнал.

Если отбор проб производят при условиях относительной влажности равной 100 %, то фильтры и аллонжи сначала в течение двух часов выдерживают над осушителем для удаления капельножидкой влаги, а затем определяют их массу.

Масса пыли на фильтрах должна быть в пределах: для фильтра АФА-ВП-10 – от 2 до 25 мг, для фильтра АФА-ВП-20 – от 4 до 50 мг. Если масса пыли на фильтре менее или более указанной, то проба бракуется и должны быть приняты меры для повторного отбора проб. Масса пыли в аллонже должна быть в пределах от 15 до 100 мг, в противном случае проба бракуется и проводится повторный отбор.

Результаты измерений запыленности шахтного воздуха оформляют извещением и заносят в журнал.

11.8 Содержание отчета

1. Назначение, принцип действия и устройство прибора АЭРА.
2. Подготовка прибора к отбору проб.
3. Порядок отбора проб воздуха на запыленность.
4. Места и периодичность отбора проб.

