

УДК 621.316

## ОПЕРАТИВНЫЙ КОНТРОЛЬ СОСТОЯНИЯ ИЗОЛЯЦИИ ПРИСОЕДИНЕНИЙ 6-10 кВ С ДВИГАТЕЛЯМИ

**Доронина О.В., магистрант, Гребченко Н.В., доцент, к.т.н.**  
*(Донецкий национальный технический университет, г. Донецк,  
Украина)*

Необходимость выполнения оперативного контроля вызвана тем, что многие дефекты, представляющие опасность для электрических двигателей, могут происходить в процессе эксплуатации. Причиной дефектов обычно является увлажнение, загрязнение или старение изоляции. В элементах присоединения кабель-двигатель наиболее часто повреждаются двигатели.

Существующая система планово-предупредительных ремонтов не позволяет своевременно выявить появление дефектов изоляции. Известные методы контроля, основанные на измерении токов и напряжений нулевой последовательности, имеют недостаточную чувствительность к дефектам в начальной стадии их возникновения. Поэтому была поставлена задача разработать метод, имеющий достаточную чувствительность к дефектам изоляции.

Суть разработанного метода состоит в том, что автоматически рассчитываются комплексные проводимости фаз изоляции по отношению к земле на основании измерения токов фаз и напряжения фаз по отношению к земле. Полученные значения проводимостей сравниваются с допустимыми.

В качестве основного допущения принято, что проводимости изоляции двух фаз равны, а проводимость изоляции третьей фазы отличается от них из-за наличия в ней дефекта. Метод позволяет выявлять дефекты, которые сопровождаются изменением комплексной проводимости, т.е. изменением активной или емкостной составляющих проводимостей.

На основе предложенного метода создана математическая модель узла с двигателями.

В соответствии со схемой замещения, представленной на рисунке, запишем уравнения для фазных токов присоединения :

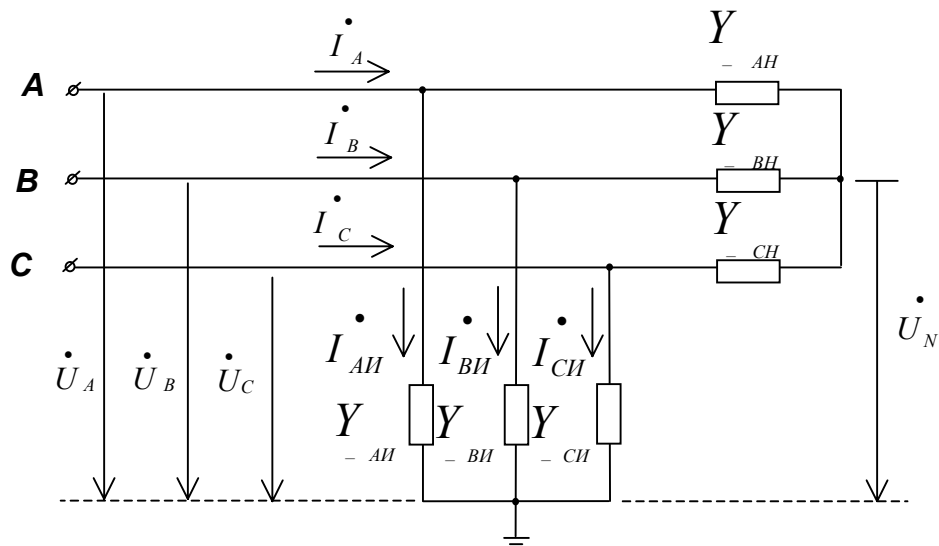


Рисунок 1 - Схема замещения присоединения сети с изолированной нейтралью

$$\dot{I}_A = \dot{U}_A \cdot Y_{-AI} + (\dot{U}_A - \dot{U}_N) Y_{-H}; \dot{I}_B = \dot{U}_B \cdot Y_{-BI} + (\dot{U}_B - \dot{U}_N) Y_{-H};$$

$$\dot{I}_C = \dot{U}_C \cdot Y_{-CI} + (\dot{U}_C - \dot{U}_N) Y_{-H},$$

где:  $Y_{-AI}, Y_{-CI}, Y_{-BI}$  - комплексные проводимости изоляции фаз по отношению к земле;  $Y_{-BN}$  - комплексная проводимость фазы нагрузки.

Дефект изоляции фазы по отношению к земле представляется как изменение комплексной проводимости этой фазы, например фазы В, т.е.  $Y_{-BI}$ . Проводимости двух других фаз в этом случае остаются равными друг другу  $Y_{-AI} = Y_{-CI}$ . После несложных преобразований получим выражения:

$$Y_{-AI} = \frac{\dot{I}_A (\dot{U}_B - \dot{U}_N) - (\dot{I}_B - 3\dot{I}_0) (\dot{U}_A - \dot{U}_N)}{\dot{U}_N (\dot{U}_A - \dot{U}_C)}; Y_{-BI} = \frac{1}{\dot{U}_B} (3\dot{I}_0 - \dot{U}_A \cdot Y_{-AI} - \dot{U}_C \cdot Y_{-CI}).$$

В соответствии с этими выражениями выполняется непрерывное автоматическое определение проводимостей изоляции.

Анализ полученных результатов показал, что наибольшее влияние на точность определения комплексных проводимостей изоляции оказывают погрешности трансформаторов тока и напряжения, а также несимметрия двигателя присоединения.