

УДК 622.235

В.В. Вапнічна (канд. техн. наук, доц.)

Національний технічний університет України «КПІ», Київ, Україна

**ВИЗНАЧАЛЬНІ ПАРАМЕТРИ ПРИ ВИВЧЕННІ
МЕХАНІЧНОГО ЕФЕКТУ ВИБУХУ**

Розглянуто методи розрахунку геометричних параметрів порожнин, закономірності деформування середовища навкруги порожнини, визначення структури ущільненої зони і параметрів її елементів. Формування порожнин вибухом серії свердловинних зарядів.

Розрахунок параметрів камуфлетної порожнини при дії поодинокого заряду спочатку зводився до використання закону подібності і пропорційності об'єму порожнини до маси заряду, а коефіцієнти пропорційності K в цих формулах, що враховували властивості породного масиву і параметри ВР, отримувались емпіричним шляхом. Ця методика не давала можливості отримувати узагальнюючі співвідношення, оскільки емпіричний коефіцієнт дійсний лише в межах тих ґрунтових умов, в яких здійснювався експеримент [1]. В загальному вигляді формула для знаходження діаметра циліндричної порожнини в залежності від діаметра заряду d_3 може бути записана наступним чином [2]:

$$D_n^y = k^{0,5} d_3 \quad (1)$$

Подальшим розвитком методів розрахунку геометричних параметрів порожнин, отриманих в стисливих ґрунтах, були спроби отримання напівемпіричних узагальнюючих коефіцієнтів, що враховують найбільш характерні властивості середовища.

Для оцінки цих властивостей автором роботи [3] запропоновано використати співвідношення Легара η_L , як показника деформативності, що ґрунтується на таких важливих параметрах, як густина і вологість ґрунту, і має вигляд:

$$\eta_L = \frac{\rho}{1 + 0,01 \cdot W_v} \quad (2)$$

Ще однією суттєвою узагальнюючою характеристикою ґрунту є його консистенція B_k [4]:

$$B_k = \frac{W_o - W_p}{W_T - W_p}, \quad (3)$$

де W_o – вологість ґрунту в природному стані,

W_p – вологість ґрунту у вологому стані,

W_T – вологість ґрунту у текучому стані.

При визначенні геометричних параметрів порожнини необхідно враховувати закономірності деформування середовища навкруги порожнини (ущільнення), адже порожнина утворюється завдяки цьому процесові.

Відомо, що в середовищі зі значною об'ємною деформацією вона добре апроксимується ступеневою функцією класу рівняння Тета:

$$p = m \cdot \left(1 - \frac{\rho_0}{\rho}\right)^v = m \cdot \varepsilon^v \quad (4)$$

При моделюванні об'ємну деформацію і швидкість її зміни з відстанню пов'язують з деформаціями компонент $\varepsilon_1, \varepsilon_2, \varepsilon_3$ та їх швидкостями $\dot{\varepsilon}_1, \dot{\varepsilon}_2, \dot{\varepsilon}_3$ співвідношеннями:

$$\varepsilon = \sum_{i=1}^3 \alpha_i \varepsilon_i \quad \dot{\varepsilon} = \sum_{i=1}^3 \alpha_i \dot{\varepsilon}_i, \quad (5)$$

де $\alpha_1 + \alpha_2 + \alpha_3 = 1$ – рівняння динамічного стискання рідинного α_2 і твердого α_3 компонента.

В більшості теоретичних побудов стосовно задач динаміки ґрунтів неможливо обійтись без певних відомостей і залежностей, отриманих експериментально. На основі обробки різноманітних експериментальних даних по замірах параметрів руху вибухових хвиль показано, що закономірності їх зміни в просторі є функцією приведеної відстані r_{np}^{cf} або r_{np}^u , тобто $\sigma_r, \sigma_\alpha, \alpha_z, u, \varepsilon = f(r_{np}^{cf}, r_{np}^u)$ і запишуться у вигляді наступного співвідношення:

$$\sigma_1, \sigma_2, \sigma_3, u, \varepsilon = K_i (r_{np})^{-\mu_i}, \quad (6)$$

$$r_{np}^{c\phi} = \frac{r}{\sqrt[3]{Q_{BP}}}; \quad r_{np}^y = \frac{r}{\sqrt{Q_{пог}}}.$$

В деяких експериментах приведена відстань приймалась у вигляді $r_{np}^y = \frac{r}{r_3}$, що принципово не змінює структуру аналітичних і графічних закономірностей. В роботах [5, 3, 6] зона незворотних деформацій підрозділяється на зону повного закриття пор (радіусом R_1) і зону змінної густини (R_2), що описується згідно з (6) співвідношенням:

$$\varepsilon = K_\varepsilon \left[\frac{R_2}{r_3} \right]^{-\mu_\varepsilon}. \quad (7)$$

У першій зоні об'ємна деформація складає:

$$\varepsilon_{\max} = \frac{n^*}{1+n^*} = \frac{0,75 \cdot n_+}{1+0,75 \cdot n_+}, \quad (8)$$

де n_+ – вільна пористість ґрунту (повна);

n^* – фактична вільна пористість ґрунту з вирахуванням питомого об'єму затисненого порового повітря.

Об'єм ґрунту, витисненого в навколоторожнинний простір, визначається, як

$$l_\pi \cdot (r_n^2 - r_3^2) = \iiint_V \varepsilon(R) \partial V, \quad (9)$$

де l – одинична довжина заряду (1 м);

r_n – радіус порожнини;

ε – об'ємна деформація.

Відкидаючи значення r_3^2 зважаючи на його малість (оскільки $r_3 \leq r_n$), перепишемо (9) у вигляді:

$$l_\pi \cdot r_n^2 = \iiint_V \varepsilon(R) \partial V. \quad (10)$$

Звідси максимальний радіус порожнини складає:

$$R_n^{\max} = \left[\frac{1}{\pi \iiint_V \varepsilon(R) \partial V} \right]^{\frac{1}{2}} = \left[0,32 \iiint_V \varepsilon(R) \partial V \right]^{\frac{1}{2}}. \quad (11)$$

Прийmemo згідно з (8) початок другої зони ущільнення із змінною об'ємною деформацією (з відстані від центру, коли пористість складає величину, рівну 0,25 від природної і до 1) до межі, де об'ємні деформації відсутні, виходимо з оцінки деформативних властивостей ґрунту по (2):

$$R_2 = (42,5\eta - 9,2)r_3. \quad (12)$$

Коефіцієнти K_ε і μ_ε в (7) пов'язані в другій зоні з показником Легара (2) такими емпіричними залежностями [3]:

$$\lg K_\varepsilon = 28,5 \cdot C_{\text{ног}}^{-0,01} - 16,94 \cdot \eta, \quad (13)$$

$$\mu_\varepsilon = 8,66 \cdot (1,73 - \eta), \quad (14)$$

$$\lg R_\delta^y = \frac{28,5 \cdot C_n^{-0,01} - 16,94\eta + 2}{15 - 8,66\eta}. \quad (15)$$

Виходячи з оцінки стисливості ґрунту за показником консистенції B_K згідно з (3), отримано наступне емпіричне співвідношення для визначення радіусу камуфлетної порожнини:

$$r_n^y = \left[0,263 \cdot (1 - B_K^2) + 0,232 \cdot B_K \right] \cdot C_{\text{ног}}^{1/2}. \quad (16)$$

Вираз в квадратних дужках є функцією показника консистенції, що є по суті коефіцієнтом стисливості (пропорційності) у виразі:

$$r_n = K_{CT} \sqrt{C_{\text{ног}}}. \quad (17)$$

В таблиці 1 подано деформативність ґрунтів за показником B_K .

Однією з характеристик деформативності ґрунта є коефіцієнт прострілюваності $K_{np}^{c\Phi}$, тобто об'єм камуфлетної порожнини в дм^3 при висадженні 1 кг еталонної ВР. Значення цього коефіцієнта для деяких ґрунтів приведено нижче (таблиця 2).

Таблиця 1

Значення коефіцієнта стисливості $K_{ст}$ деяких ґрунтів в залежності від консистенції

Ґрунт	Вологість, W , %	Консистенція B_k	$K_{ст}$ для симетрії	
			сферичної	циліндричної
глина пилувата	15,3	0,195	0,354	0,212
глина пластична	42,4	0,45	0,522	0,313
суглинок лесовидний	36,43	1	0,392	0,232
суглинок бурий важкий	23,47	0,11	0,418	0,262
суглинок пилуватий	17,2	0,013	0,447	0,265
пісок глинистий	21,48	0,002	0,443	0,263
супісок	16,35	0,093	0,452	0,273

Таблиця 2

Коефіцієнт прострілюваності $K_{пр}^{сФ}$ і відносні радіуси сферичної порожнини [4].

Ґрунт	При оптимальній вологості (0,5-0,9) повного водонасичення		При вологості менше (0,40-0,45) повного водонасичення	
	показник прострілюваності $K_{пр}^{сФ}$, дм ³ /кг	відносний радіус порожнини r_{II} / r_3	показник прострілюваності $K_{пр}^{сФ}$, дм ³ /кг	відносний радіус порожнини r_{II} / r_3
глина морена, пластична	1200 – 1500	10,5 – 11,5	800 – 1000	3 – 10
глина перська, чорна	600 – 800	8,5 – 9	400 – 500	7,5 – 8
суглинок жирний	400 – 550	7,3 – 8,1	200 – 300	5,8 – 6,6
глина пилувата	300 – 400	7,0 – 7,3	180 – 250	5,5 – 6,3
суглинок щільний	320 – 450	6,8 – 7,6	240 – 300	6,1 – 6,6
супісок	360 – 450	7,0 – 7,6	220 – 300	6,0 – 6,5
супісок щільний	300 – 400	7,0 – 7,3	220 – 270	6,0 – 6,4
мергель м'який	200 – 300	5,7 – 6,5	150 – 200	5,3 – 5,7

Радіус сферичної порожнини на основі показника прострільованості отримують по формулі:

$$r_n^{c\phi} = 0,758 \cdot \sqrt[3]{Q_{BP} \cdot K_{np}^{c\phi}} \quad (18)$$

При використанні показника прострільованості для отримання радіуса циліндричної порожнини необхідно його коригування з урахуванням параметра приведеної довжини

$$l_o \left(\frac{l}{Q_{BP}^{1/2}} \right)$$

відношення $\frac{l}{d_{зар}}$. Якщо l_o подовженого заряду не перевищує величини 0,79, показник K_{np} є відповідним до сферично – симетричних умов вибуху, тобто в розрахунках можна приймати значення $K_{np}^{c\phi}$ згідно з таблицею 2. При видовженні заряду показник K_{np} зменшується до досягнення критичної довжини ($l_{кр}$), при якому він стає постійним і рівним K_{np}^y . Співвідношення між сферичним ($K_{np}^{c\phi}$) і циліндричним (K_{np}^y) показником визначається такою залежністю (при $l_o > l_{кр}$):

$$K_{np}^y = 0,58 K_{np}^{c\phi} + 0,3 \quad (19)$$

Тоді радіус циліндричної порожнини через відомий (таблиця 1) показник $K_{np}^{c\phi}$ може бути знайдено з таких виразів:

$$\begin{aligned} \text{при } l \leq l_{кр} \quad r_n^y &= 0,564 [K_{np}^{c\phi}]^{0,5} \left(\frac{l}{d_3} \right)^{-0,09} ; \\ \text{при } l > l_{кр} \quad r_n^y &= 0,564 [(0,58 K_{np}^{c\phi} + 0,3 \cdot Q_{BP})]^{0,5} \end{aligned} \quad (20)$$

В залежності від масштабу явища слід враховувати відхилення від принципу геометричної подібності зі збільшенням величини заряду. Так, при висадженні зарядів великої погонної маси (більше 10–15 кг/м) фактичні відносні розміри порожнини (наприклад у радіусах заряду) на 10–20 % менше в порівнянні з вибухом зарядів 2–3 кг/м. Тому необхідно в формулах (20) засто-

совувати коефіцієнт масштабу K_m , величина якого знаходиться з наступного емпіричного співвідношення в межах $0,03 \leq r_3 \leq 0,19_m$ [4]:

$$K_m = 1,04 - 1,41r_3. \quad (21)$$

Результати досліджень параметрів ущільненої зони викладено в ряді аналітичних і експериментальних робіт [7, 8, 9, 4, 10, 2 та ін.]. Шляхом обробки експериментальних даних отримано численні емпіричні залежності для визначення структури деформованої зони і параметрів її елементів. Ця зона в вищенаведених роботах розглядається розділеною на три елементи:

а) зона практично повної ліквідації вільної пористості (8), радіус якої може бути знайдений з виразу (з урахуванням 7, 12, 13):

$$R_1 = \left(\frac{K_\varepsilon}{\varepsilon_+} \right)^{\frac{1}{\mu_\sigma}} \quad (22)$$

б) зона змінної густини з відстанню радіусом R_{II}^m , що обчислюється по формулі (12);

в) зона щілин, радіус якої залежить від властивостей ґрунту (вологості і наявності глинистих часток) і знаходиться практично лише експериментально.

Результати експериментів по визначенню вказаних параметрів в деяких різновидах ґрунтів при дії вибуху сферичних і циліндричних зарядів наведені в таблицях 3, 4, 5.

Із аналізу літературних джерел видно, що питання дії поодиноких зарядів у пластичних неводонасичених ґрунтах вивчено досить всебічно, науково – практична інформація, що міститься в цих джерелах є достатньою базою для інженерних розрахунків параметрів вибуху згідно з технологічними вимогами. Проте є багато питань, пов'язаних з цією проблемою, які ще не знайшли достовірного наукового і експериментального обґрунтування і в літературі висвітлені лише фрагментарно, хоча мають певне прикладне значення.

Таблиця 3

Параметри ущільненої зони при дії сферичних зарядів

Густина грунту, ρ , г/см ³	ε_+	K_ε	μ_ε	$\frac{R_1}{r_3}$	$\frac{r_{II}}{r_3}$	η
1,94	0,066	54,8	2,46	15,3	9	1,425
1,98	0,081	36,74	2,7	9,64	8,4	1,515
1,85	0,126	27,1	2,3	10,3	9,7	1,416
1,75	0,162	73,3	2,4	12,7	10,4	1,364
1,66	0,182	263,5	2,5	12,65	10,6	1,294
1,63	0,227	$17,78 \cdot 10^2$	3,5	13,2	9,6	1,333
1,62	0,229	$17 \cdot 10^3$	4,35	13,2	9,7	1,374

Таблиця 4

Параметри ущільненої зони довкола циліндричної порожнини

Діаметр порожни- ни, d_{II} , м	Товщина кільцевої зони ущільнених ґрунтів					
	в глині		в суглинках		в лесовидних суглин- ках	
	в м	в d_{II}	в м	в d_{II}	в м	в d_{II}
0,75	1,02-1,32	1,36-1,76	1,06-1,27	1,41-1,69	1,02-1,2	1,36-1,6
1	1,15-1,9	1,15-1,9	1,15-1,9	1,15-1,9	1,2-1,8	1,2-1,8
2	1,6-1,74	0,8-0,87	1,6-1,7	0,8-0,85	1,4-1,6	0,7-0,8
3	1,7-1,97	0,57-0,66	1,6-1,8	0,53-0,6	1,65-1,7	0,55-0,57

Серед них можна назвати особливості дії кінцевої частини подовженого заряду, формування камуфлетної порожнини в нестійких, зокрема водонасичених середовищах, взаємодія близько розташованих один до одного циліндричних зарядів при утворенні водозахисних екранів вибуховим способом, вплив місця розташування ініціатора та інші.

Після вибуху камуфлетного циліндричного заряду утвориться порожнина у вигляді циліндра, що сполучений у приторцевих частинах з півсферою (рис. 1):

Таблиця 5
 Параметри зони щілин при вибухах циліндричних зарядів в суглинках і
 глинах

Ґрунти	Вологість, %	Відносна глибина зони в радіусах заряду, r_3		Відношення сумарного роз- криття щілин до периметра порожнини
		зона ущільнення, в r_3	зона розпов- сюдження щілин в r_3	
пилуваті суглинки	8 – 9	160 – 170	53 – 64	0,36 – 0,39
	15 – 16	180 – 190	43 – 47	0,27 – 0,30
Херсонські суглинки	7,5	150	68	0,43
третичні глини пилуваті	-	190 – 200	-	0,28
пластичні глини	35	понад 200	38	менше 0,2

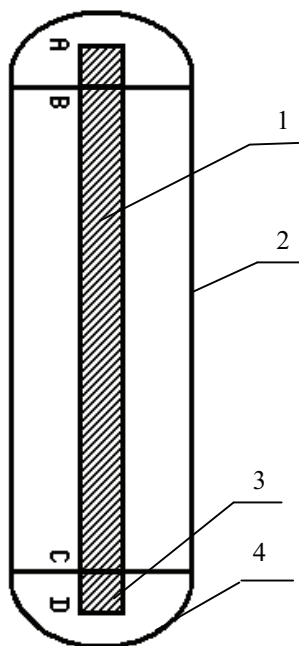


Рис. 1. Схема дії камуфлетного циліндричного заряду:

1 – заряд;

2 – контур порожнини;

3 – „ефективна” частина заряду;

4 – контур торцевої частини порожнини.

Частина циліндричного заряду в торцях АВ і CD допомагає у формуванні напівсферичної порожнини, при цьому значення знаходимо з виразу:

$$r_y = K_1 \sqrt{C_{noz}}, \quad (23)$$

$$r_{сф} = K_2 \sqrt[3]{C_{эф}}, \quad (24)$$

де C_{noz} – погонна витрата ВР;

$C_{эф}$ – "ефективна" маса заряду довжиною CD, яка дорівнює:

$$C_{эф} = \left(\frac{K_1}{K_2} \right) C_{noz}^{3/2}. \quad (25)$$

Більш складна картина формування порожнин вибухом серії свердловинних зарядів. Так, в роботі [1] розглянуті випадки утворення порожнин одночасним вибухом двох свердловинних зарядів, параметри зони деформації навколо яких залежать від відстані між свердловинами, як це видно з рис. 2.

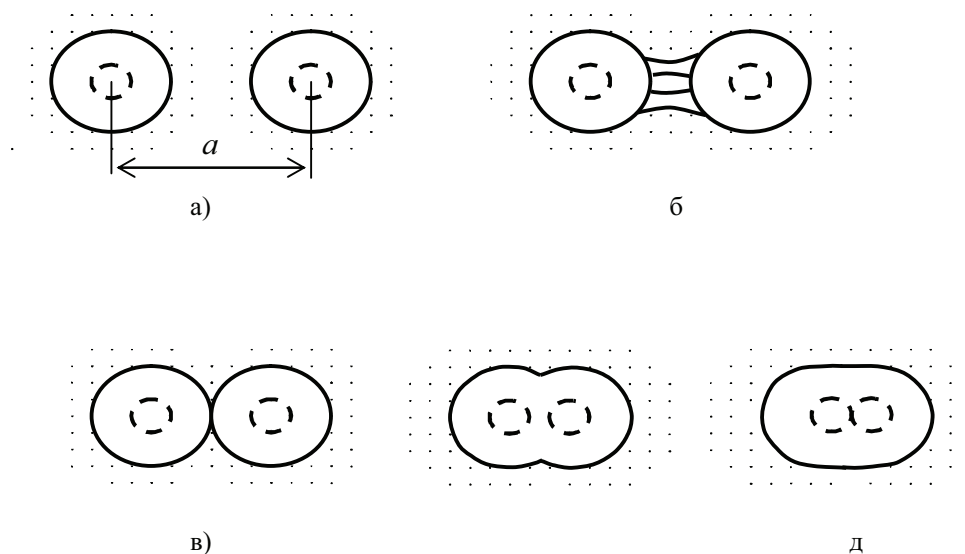


Рис. 2. Поперечні перерізи порожнин, утворених одночасним вибухом двох подовжених циліндричних зарядів в в'язучому ґрунті:
 а – дві окремі порожнини з проміжком ґрунту, який незруйнований;
 б – дві окремі порожнини з проміжком зруйнованого ґрунту;
 в – порожнина лемніскатного поперечного перерізу;
 г – порожнина поперечного перерізу в вигляді овала із звуженням (талією);
 д – порожнина овального поперечного перерізу.

При дослідженні форми поперечного перерізу порожнин найбільшим важливим параметром, який визначає його форму, є відстань між вісями зарядів a .

Форма поперечного перетину порожнин, які утворюються одночасними вибухами двох однакових паралельних вертикальних циліндричних зарядів залежить від величини радіусу одиночної порожнини (R^n) і відстані між осями зарядів (a) приблизно таким чином:

- при відстані між осями зарядів від 2 до $5r_3$ одночасним вибухом утворюється порожнина з поперечним перетином, близьким до кола;

- при відстані між осями зарядів від 0,5 до $0,7R^n$ вибухом утворюється порожнина з поперечним перетином у вигляді овалу (рис. 2 д);

- при відстані між осями від 0,7 до $1,7R^n$ утворюється порожнина, яка має поперечний переріз в вигляді овалу з талією (рис. 2 г);

- при відстані між осями від 1,7 до $2,7R^n$ утворюється порожнина, яка має поперечний перетин у вигляді лемніскати Бернуллі (рис. 2 в);

- при відстані між осями зарядів від 2,7 до $3,5R^n$ утворюються дві однакові порожнини в вигляді витянутих назустріч овалів з перешийком між ними з ґрунту, зруйнованого тріщинами (рис. 2 б);

- при відстані між осями зарядів від 3,5 до $4,2R^n$ утворюються дві однакові порожнини з поперечними перерізами в вигляді витягнутих назустріч овалів з проміжком деформованого ґрунту (рис. 2 а);

- при розташуванні зарядів з відстанню між їх осями більше $4,2R^n$ одночасним вибухом утворюються дві однакові порожнини з поперечними перетинами в вигляді кіл і стійким проміжком між ними з деформованого ґрунту.

Список литературы

1. Даниленко И.И. Использование энергии взрыва в строительстве / И.И. Даниленко. – К. : Будівельник, 1981. – 167 с.
2. Смирнов В.И. Строительство подземных сооружений с использованием камуфлетных взрывов / В.И. Смирнов, Д.М. Голицинский, Л.Л. Мельников. – М. : Недра, 1981. – 215 с.
3. Кравец В.Г. Динамика уплотнения грунтового массива взрывом / В.Г. Кравец. – К. : Наук. думка, 1979. – 134 с.
4. Вовк А.А. Взрывные работы в горных породах / А.А. Вовк, Г.И. Черный. – К. : Техніка, 1973. – 163 с.
5. Геодинамика взрыва и её приложение / [Вовк А.А., Кравец В.Г., Лучко И.А., Михалюк А.В.]. – К. : Наук. думка, 1981. – 296 с.
6. Кравец В.Г. Формирование инженерных свойств грунтов взрывными методами / В.Г. Кравец, Н.С. Грищенко, Л.И. Демещук. – К. : Наук. думка, 1983. – 220 с.
7. Ляхов Г.М. Волны в грунтах и пористых многокомпонентных средах / Г.М. Ляхов. – М. : Наука, 1982. – 286 с.
8. Вовк А.А. Действие взрыва в грунтах / А.А. Вовк, Г.И. Черный, В.Г. Кравец. – К. : Наук. думка, 1973. – 208 с.
9. Лучко И.А. Прикладные задачи динамики грунтов / И.А. Лучко, В.А. Плаксий. – К. : Наук. думка, 1979. – 132 с.
10. Действие крупномасштабных взрывов в массиве горных пород / [Вовк А.А., Михалюк А.В., Акутин Г.К., Кравец В.Г. и др.] : под ред. А.Н. Щербаня. – Часть I. – К. : Наук. думка, 1974. – 155 с.

Стаття надійшла до редакції 15.11.2012.

Рекомендовано до друку д-ром техн.наук М.Р. Шевцовим

В.В. Вапничная

Национальный технический университет Украины «КПИ», Киев, Украина

ОПРЕДЕЛЯЮЩИЕ ПАРАМЕТРЫ ПРИ ИЗУЧЕНИИ МЕХАНИЧЕСКОГО ЭФФЕКТА ВЗРЫВА

Рассмотрены методы расчета геометрических параметров полостей, закономерности деформирования среды вокруг полости, определение структуры уплотненной зоны и параметров ее элементов. Формирование полостей взрывом серии скважинных зарядов.

V. Vapnychnaya

National Technical University of Ukraine "KPI", Kiev, Ukraine

BASIC PARAMETERS IN STUDIES OF EXPLOSION MECHANICAL EFFECT

The paper discusses the methods for calculating the geometrical parameters of cavities, the laws of environment deformation around cavities. We also consider the ways of defining the structure of a condensed zone and the parameters of its elements.